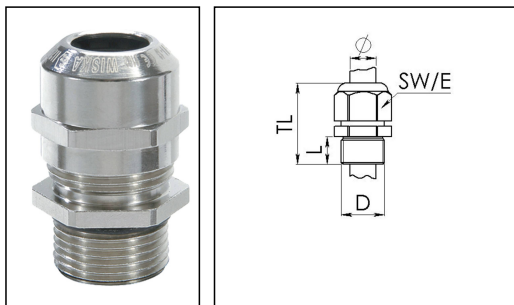


EMSKE-L 63

Ex-Kabelverschraubung, Messing mit langem Anschlussgewinde



Produktabbildungen sind beispielhaft und können vom ausgewählten Produkt abweichen. Weitere Varianten und individuelle Anpassungen bieten wir Ihnen gern auf Anfrage an.



Material Kabelverschraubung	Messing vernickelt
Material Klemmkäfig	Polyamid
Material Dichtung	EPDM
Einsatztemp. min	-40 °C
Einsatztemp. max	75 °C
Schutzart	IP 66 / IP 68, 5 bar 30min
Ex-Kennzeichnung	II 2 D Ex tb IIIC Db IP68, II 2 G Ex e IIC Gb
Ex-Bescheinigung	IECEX PTB 13.0027X, PTB 04 ATEX 1112 X
Gewindeart	M
Durchmesser Anschlussgewinde D	63
Steigung	1,5
Länge Anschlussgewinde L	15 mm
Durchmesser Kabel min	34 mm
Durchmesser Kabel max	48 mm
Durchmesser Kabel UL	38,1 mm - 47,5 mm
Schlüsselweite SW	68 mm
Eckmaß E	75 mm
Gesamtlänge TL	61 mm - 72 mm
Install. Drehmoment Stutzen	40 N m
Install. Drehmoment Hutmutter	40 N m
Ausführung der Zugentlastung	A
Kategorie der Schlägeinwirkung	6
Oberfläche	Nickel
Bestellnr. vernickelt	10065055
Typ	EMSKE-L 63

Verpackungseinheit

10

ETIM-Klasse

EC000441

Empfohlenes Zubehör

RDE 63

10062189

BS 38

10064018

BS 48

10064019

16.04.2015