

Contacteur, 5 HP 460 / 575 V, 1 NO, AC 24 V, 50 / 60 Hz, 3-polig,
Uitvoering S00 Schroefaansluiting



| | |
|--|-------------------------|
| productmerksnaam | SIRIUS |
| productbenaming | Vermogensrelais |
| producttypebenaming | 3RT2 |
| Algemene technische gegevens | |
| bouwgrootte van de contactor | S00 |
| productuitbreiding | |
| <ul style="list-style-type: none"> • functiemodule voor communicatie • hulpschakelaar | <p>Geen</p> <p>Ja</p> |
| stootspanningsvastheid | |
| <ul style="list-style-type: none"> • van de hoofdstroomkring nominale waarde • van het hulpcircuit nominale waarde | <p>6 kV</p> <p>6 kV</p> |
| maximaal toelaatbare spanning voor betrouwbare scheiding | |
| <ul style="list-style-type: none"> • tussen spoel en hoofdcontacten volgens EN 60947-1 | 400 V |
| beschermingsklasse IP | |
| <ul style="list-style-type: none"> • aan voorzijde • van de aansluitklem | <p>IP20</p> <p>IP20</p> |
| schokbestendigheid bij blokpuls | |

| | |
|---|----------------------------|
| • bij AC | 7,3g / 5 ms, 4,7g / 10 ms |
| schokbestendigheid bij sinusstoot | |
| • bij AC | 11,4g / 5 ms, 7,3g / 10 ms |
| mechanische levensduur (schakelcycli) | |
| • van de contactor typisch | 30 000 000 |
| • van de contactor met opgezet, voor elektronica geschikt hulpcontactblok typisch | 5 000 000 |
| • van de contactor met opgezet hulpcontactblok typisch | 10 000 000 |
| referentiemarkering volgens DIN 40719 uitgebreid volgens IEC 204-2 volgens IEC 750 | K |
| referentiemarkering volgens IEC 81346-2:2009 | Q |

Omgevingsomstandigheden

| | |
|---|----------------|
| opstellingshoogte bij hoogte boven gemiddeld zeeniveau | |
| • maximaal | 2 000 m |
| omgevingstemperatuur | |
| • tijdens bedrijf | -25 ... +60 °C |
| • tijdens opslag | -55 ... +80 °C |

Hoofdstroomkring

| | |
|--|--------|
| aantal polen voor hoofdstroomkring | 3 |
| aantal maakcontacten voor hoofdcontacten | 3 |
| bedrijfsspanning | |
| • bij AC-3 nominale waarde maximaal | 690 V |
| bedrijfsstroom | |
| • bij AC-1 bij 400 V | |
| — bij omgevingstemperatuur 40 °C nominale waarde | 22 A |
| • bij AC-1 | |
| — tot 690 V bij omgevingstemperatuur 40 °C nominale waarde | 22 A |
| — tot 690 V bij omgevingstemperatuur 60 °C nominale waarde | 20 A |
| • bij AC-2 bij 400 V nominale waarde | 16 A |
| • bij AC-3 | |
| — bij 400 V nominale waarde | 16 A |
| — bij 500 V nominale waarde | 12,4 A |
| — bij 690 V nominale waarde | 8,9 A |
| • bij AC-4 bij 400 V nominale waarde | 11,5 A |
| • bij AC-5a tot 690 V nominale waarde | 19,4 A |
| • bij AC-5b tot 400 V nominale waarde | 13,2 A |
| • bij AC-6a | |

| | |
|---|-------------------|
| — tot 230 V bij stroompiekwaarde n = 20 nominale waarde | 9,6 A |
| — tot 400 V bij stroompiekwaarde n = 20 nominale waarde | 9,6 A |
| — tot 500 V bij stroompiekwaarde n = 20 nominale waarde | 9,6 A |
| — tot 690 V bij stroompiekwaarde n = 20 nominale waarde | 8,9 A |
| • bij AC-6a | |
| — tot 230 V bij stroompiekwaarde n = 30 nominale waarde | 6,6 A |
| — tot 400 V bij stroompiekwaarde n = 30 nominale waarde | 6,4 A |
| — tot 500 V bij stroompiekwaarde n = 30 nominale waarde | 6,4 A |
| — tot 690 V bij stroompiekwaarde n = 30 nominale waarde | 6,4 A |
| minimale aansluitdoorsnede in de hoofdstroomkring | |
| • bij maximale AC-1 nominale waarde | 4 mm ² |
| bedrijfsstroom voor ca. 200000 schakelcycli bij AC-4 | |
| • bij 400 V nominale waarde | 5,5 A |
| • bij 690 V nominale waarde | 4,4 A |
| bedrijfsstroom | |
| • bij 1 stroombaan bij DC-1 | |
| — bij 24 V nominale waarde | 20 A |
| — bij 110 V nominale waarde | 2,1 A |
| — bij 220 V nominale waarde | 0,8 A |
| — bij 440 V nominale waarde | 0,6 A |
| — bij 600 V nominale waarde | 0,6 A |
| • bij 2 stroombanen in serie bij DC-1 | |
| — bij 24 V nominale waarde | 20 A |
| — bij 110 V nominale waarde | 12 A |
| — bij 220 V nominale waarde | 1,6 A |
| — bij 440 V nominale waarde | 0,8 A |
| — bij 600 V nominale waarde | 0,7 A |
| • bij 3 stroombanen in serie bij DC-1 | |
| — bij 24 V nominale waarde | 20 A |
| — bij 110 V nominale waarde | 20 A |
| — bij 220 V nominale waarde | 20 A |
| — bij 440 V nominale waarde | 1,3 A |
| — bij 600 V nominale waarde | 1 A |
| bedrijfsstroom | |
| • bij 1 stroombaan bij DC-3 bij DC-5 | |

| | |
|---|------------|
| — bij 24 V nominale waarde | 20 A |
| — bij 110 V nominale waarde | 0,1 A |
| • bij 2 stroombanen in serie bij DC-3 bij DC-5 | |
| — bij 24 V nominale waarde | 20 A |
| — bij 110 V nominale waarde | 0,35 A |
| • bij 3 stroombanen in serie bij DC-3 bij DC-5 | |
| — bij 24 V nominale waarde | 20 A |
| — bij 110 V nominale waarde | 20 A |
| — bij 220 V nominale waarde | 1,5 A |
| — bij 440 V nominale waarde | 0,2 A |
| — bij 600 V nominale waarde | 0,2 A |
| bedrijfsvermogen | |
| • bij AC-1 | |
| — bij 230 V nominale waarde | 7,5 kW |
| — bij 230 V bij 60 °C nominale waarde | 7,5 kW |
| — bij 400 V nominale waarde | 13 kW |
| — bij 400 V bij 60 °C nominale waarde | 13 kW |
| — bij 690 V nominale waarde | 22 kW |
| — bij 690 V bij 60 °C nominale waarde | 22 kW |
| • bij AC-2 bij 400 V nominale waarde | 7,5 kW |
| • bij AC-3 | |
| — bij 230 V nominale waarde | 4 kW |
| — bij 400 V nominale waarde | 7,5 kW |
| — bij 500 V nominale waarde | 7,5 kW |
| — bij 690 V nominale waarde | 7,5 kW |
| bedrijfsvermogen voor ca. 200000 schakelcycli bij AC-4 | |
| • bij 400 V nominale waarde | 2,5 kW |
| • bij 690 V nominale waarde | 3,5 kW |
| thermische kortstondige stroom beperkt tot 10 s | 128 A |
| leegschakelfrequentie | |
| • bij AC | 10 000 1/h |
| schakelfrequentie | |
| • bij AC-1 maximaal | 1 000 1/h |
| • bij AC-2 maximaal | 750 1/h |
| • bij AC-3 maximaal | 750 1/h |
| • bij AC-4 maximaal | 250 1/h |
| Stuurstroomkring/ aansturing | |
| type spanning van de stuurspanning | AC |
| stuurspanning bij AC | |
| • bij 50 Hz nominale waarde | 24 V |

| | |
|---|-------------------|
| <ul style="list-style-type: none"> • bij 60 Hz nominale waarde | 24 V |
| arbeidsbereikfactor stuurspanning nominale waarde van de magneetspoel bij AC | |
| <ul style="list-style-type: none"> • bij 50 Hz | 0,8 ... 1,1 |
| <ul style="list-style-type: none"> • bij 60 Hz | 0,85 ... 1,1 |
| schijnbaar aanzetvermogen van de magneetspoel bij AC | |
| <ul style="list-style-type: none"> • bij 50 Hz | 37 V·A |
| <ul style="list-style-type: none"> • bij 60 Hz | 33 V·A |
| vermogensfactor inductief bij aanzetvermogen van de spoel | |
| <ul style="list-style-type: none"> • bij 50 Hz | 0,8 |
| <ul style="list-style-type: none"> • bij 60 Hz | 0,75 |
| schijnbaar houdvermogen van de magneetspoel bij AC | |
| <ul style="list-style-type: none"> • bij 50 Hz | 5,7 V·A |
| <ul style="list-style-type: none"> • bij 60 Hz | 4,4 V·A |
| vermogensfactor inductief bij houdvermogen van de spoel | |
| <ul style="list-style-type: none"> • bij 50 Hz | 0,25 |
| <ul style="list-style-type: none"> • bij 60 Hz | 0,25 |
| maakvertraging | |
| <ul style="list-style-type: none"> • bij AC | 8 ... 33 ms |
| verbreekvertraging | |
| <ul style="list-style-type: none"> • bij AC | 4 ... 15 ms |
| boogtijd | 10 ... 15 ms |
| uitvoering van de aansturing van de schakelaandrijving | standaard A1 - A2 |

Hulpstroomkring

| | |
|---|------|
| aantal maakcontacten voor hulpcontacten | |
| <ul style="list-style-type: none"> • onvertraagd schakelend | 1 |
| bedrijfsstroom bij AC-12 maximaal | 10 A |
| bedrijfsstroom bij AC-15 | |
| <ul style="list-style-type: none"> • bij 230 V nominale waarde | 10 A |
| <ul style="list-style-type: none"> • bij 400 V nominale waarde | 3 A |
| <ul style="list-style-type: none"> • bij 500 V nominale waarde | 2 A |
| <ul style="list-style-type: none"> • bij 690 V nominale waarde | 1 A |
| bedrijfsstroom bij DC-12 | |
| <ul style="list-style-type: none"> • bij 24 V nominale waarde | 10 A |
| <ul style="list-style-type: none"> • bij 48 V nominale waarde | 6 A |
| <ul style="list-style-type: none"> • bij 60 V nominale waarde | 6 A |
| <ul style="list-style-type: none"> • bij 110 V nominale waarde | 3 A |
| <ul style="list-style-type: none"> • bij 125 V nominale waarde | 2 A |

| | |
|--|---|
| • bij 220 V nominale waarde | 1 A |
| • bij 600 V nominale waarde | 0,15 A |
| bedrijfsstroom bij DC-13 | |
| • bij 24 V nominale waarde | 10 A |
| • bij 48 V nominale waarde | 2 A |
| • bij 60 V nominale waarde | 2 A |
| • bij 110 V nominale waarde | 1 A |
| • bij 125 V nominale waarde | 0,9 A |
| • bij 220 V nominale waarde | 0,3 A |
| • bij 600 V nominale waarde | 0,1 A |
| contactbetrouwbaarheid van de hulpcontacten | één misshakeling per 100 miljoen (17 V, 1 mA) |

UL/CSA-ontwerpgegevens

| | |
|--|-------------|
| vollaststroom (FLA) voor 3-fasige draaistroommotor | |
| • bij 480 V nominale waarde | 14 A |
| • bij 600 V nominale waarde | 11 A |
| afgegeven mechanisch vermogen [hp] | |
| • voor 1-fasige draaistroommotor | |
| — bij 110/120 V nominale waarde | 1 hp |
| — bij 230 V nominale waarde | 2 hp |
| • voor 3-fasige draaistroommotor | |
| — bij 200/208 V nominale waarde | 3 hp |
| — bij 220/230 V nominale waarde | 3 hp |
| — bij 460/480 V nominale waarde | 5 hp |
| — bij 575/600 V nominale waarde | 5 hp |
| contactbelastbaarheid van de hulpcontacten volgens UL | A600 / Q600 |

Kortsluitbeveiliging

| | |
|--|---|
| uitvoering van de smeltpatroon | |
| • voor kortsluitbeveiliging van de hoofdstroomkring | |
| — bij toewijzingsklasse 1 noodzakelijk | gG: 50A (690V,100kA), aM: 25A (690V,100kA), BS88: 50A (415V,80kA) |
| — bij toewijzingsklasse 2 noodzakelijk | gG: 25A (690V,100kA), aM: 20A (690V,100kA), BS88: 25A (415V,80kA) |
| • voor kortsluitbeveiliging van de hulpschakelaar noodzakelijk | gG: 10 A (500 V, 1 kA) |

Inbouw/ bevestiging/ afmetingen

| | |
|--------------------------|--|
| inbouwpositie | Bij verticaal montageniveau +/-180° draaibaar, bij verticaal montageniveau +/- 22,5° naar voren en achteren kantelbaar |
| bevestigingswijze | schroef- en klikmontage op DIN-rail 35 mm conform DIN EN 60715 |
| • serie-inbouw | Ja |

| | |
|--|-------|
| hoogte | 58 mm |
| breedte | 45 mm |
| diepte | 73 mm |
| in acht te nemen afstand | |
| <ul style="list-style-type: none"> • bij seriemontage <ul style="list-style-type: none"> — voorwaarts 10 mm — opwaarts 10 mm — neerwaarts 10 mm — zijwaarts 0 mm • naar gearde onderdelen <ul style="list-style-type: none"> — voorwaarts 10 mm — opwaarts 10 mm — zijwaarts 6 mm — neerwaarts 10 mm • naar spanningvoerende onderdelen <ul style="list-style-type: none"> — voorwaarts 10 mm — opwaarts 10 mm — neerwaarts 10 mm — zijwaarts 6 mm | |

Aansluitingen/ klemmen

| | |
|---|--|
| uitvoering van de elektrische aansluiting | |
| <ul style="list-style-type: none"> • voor hoofdstroomkring • voor hulp- en stuurstroomcircuit • aan de contactor voor hulpcontacten • van de magneetspoel | schroefaansluiting schroefaansluiting schroefaansluiting schroefaansluiting |
| aard van de aansluitbare kabeldoorsnede | |
| <ul style="list-style-type: none"> • voor hoofdcontacten <ul style="list-style-type: none"> — eenaderig — eenaderig of meeraderig — fijnaderig met adereindhuls • bij AWG-leidingen voor hoofdcontacten | 2x (0,5 ... 1,5 mm ²), 2x (0,75 ... 2,5 mm ²), 2x 4 mm ² 2x (0,5 ... 1,5 mm ²), 2x (0,75 ... 2,5 mm ²), 2x 4 mm ² 2x (0,5 ... 1,5 mm ²), 2x (0,75 ... 2,5 mm ²) 2x (20 ... 16), 2x (18 ... 14), 2x 12 |
| aansluitbare kabeldoorsnede voor hoofdcontacten | |
| <ul style="list-style-type: none"> • eenaderig • meeraderig • fijnaderig met adereindhuls | 0,5 ... 4 mm ² 0,5 ... 4 mm ² 0,5 ... 2,5 mm ² |
| aansluitbare kabeldoorsnede voor hulpcontacten | |
| <ul style="list-style-type: none"> • eenaderig of meeraderig • fijnaderig met adereindhuls | 0,5 ... 4 mm ² 0,5 ... 2,5 mm ² |
| aard van de aansluitbare kabeldoorsnede | |
| <ul style="list-style-type: none"> • voor hulpcontacten <ul style="list-style-type: none"> — eenaderig of meeraderig | 2x (0,5 ... 1,5 mm ²), 2x (0,75 ... 2,5 mm ²), 2x 4 mm ² |

| | |
|---|---|
| — fijnaderig met adereindhuls | 2x (0,5 ... 1,5 mm ²), 2x (0,75 ... 2,5 mm ²) |
| • bij AWG-leidingen voor hulpcontacten | 2x (20 ... 16), 2x (18 ... 14), 2x 12 |
| AWG-nummer als gecodeerde aansluitbare kabeldoorsnede | |
| • voor hoofdcontacten | 20 ... 12 |
| • voor hulpcontacten | 20 ... 12 |
| Veiligheid | |
| B10-waarde | |
| • bij hoge oproepfrequentie volgens SN 31920 | 1 000 000 |
| aandeel gevaar opleverende uitvallen | |
| • bij lage oproepfrequentie volgens SN 31920 | 40 % |
| • bij hoge oproepfrequentie volgens SN 31920 | 73 % |
| uitvalpercentage [FIT-waarde] | |
| • bij lage oproepfrequentie volgens SN 31920 | 100 FIT |
| productfunctie | |
| • spiegelcontact volgens IEC 60947-4-1 | Ja; met 3RH29 |
| T1-waarde voor Proof-Test-interval of gebruiksduur volgens IEC 61508 | 20 y |
| aanrakingsbescherming tegen elektrische schok | contactbeveiliging |
| Approbaties/ certificaten | |

| | | |
|--------------------------|-----|---------------------------------------|
| General Product Approval | EMC | Functional Safety/Safety of Machinery |
|--------------------------|-----|---------------------------------------|



[KC](#)



[Type Examination Certificate](#)

| | | |
|---------------------------|-------------------|-------------------|
| Declaration of Conformity | Test Certificates | Marine / Shipping |
|---------------------------|-------------------|-------------------|



[Miscellaneous](#)

[Type Test Certificates/Test Report](#)

[Special Test Certificate](#)



| | |
|-------------------|-------|
| Marine / Shipping | other |
|-------------------|-------|



[Confirmation](#)

| |
|-------|
| other |
|-------|



Verdere informatie

Informatie- en downloadcenter (catalogi, brochures,...)

www.siemens.com/sirius/catalogs

Industry Mall (online-bestelsysteem)

<https://mall.industry.siemens.com/mall/nl/nl/Catalog/product?mlfb=3RT2018-1AB01-0UA0>

CAX-online-generator

<http://support.automation.siemens.com/WW/CAXorder/default.aspx?lang=en&mlfb=3RT2018-1AB01-0UA0>

Service&Support (handboeken, gebruiksaanwijzingen, certificaten, prestatiegrafieken, FAQ's,...)

<https://support.industry.siemens.com/cs/ww/nl/ps/3RT2018-1AB01-0UA0>

Fotodatabank (productfoto's, 2D-maatschetsen, 3D-modellen, apparaatschakelschema's, EPLAN macro's, ...)

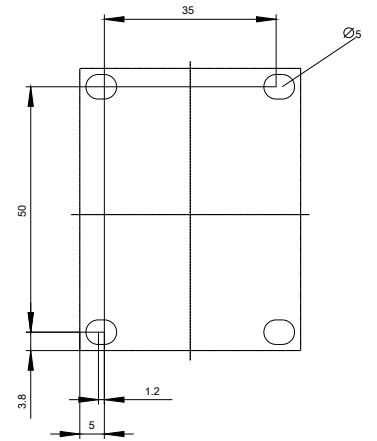
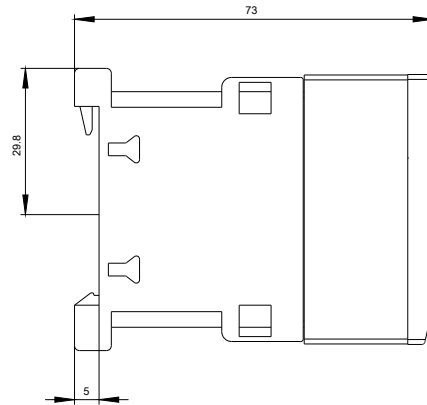
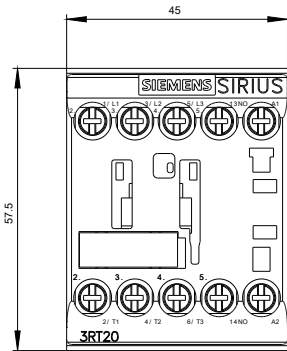
http://www.automation.siemens.com/bilddb/cax_de.aspx?mlfb=3RT2018-1AB01-0UA0&lang=en

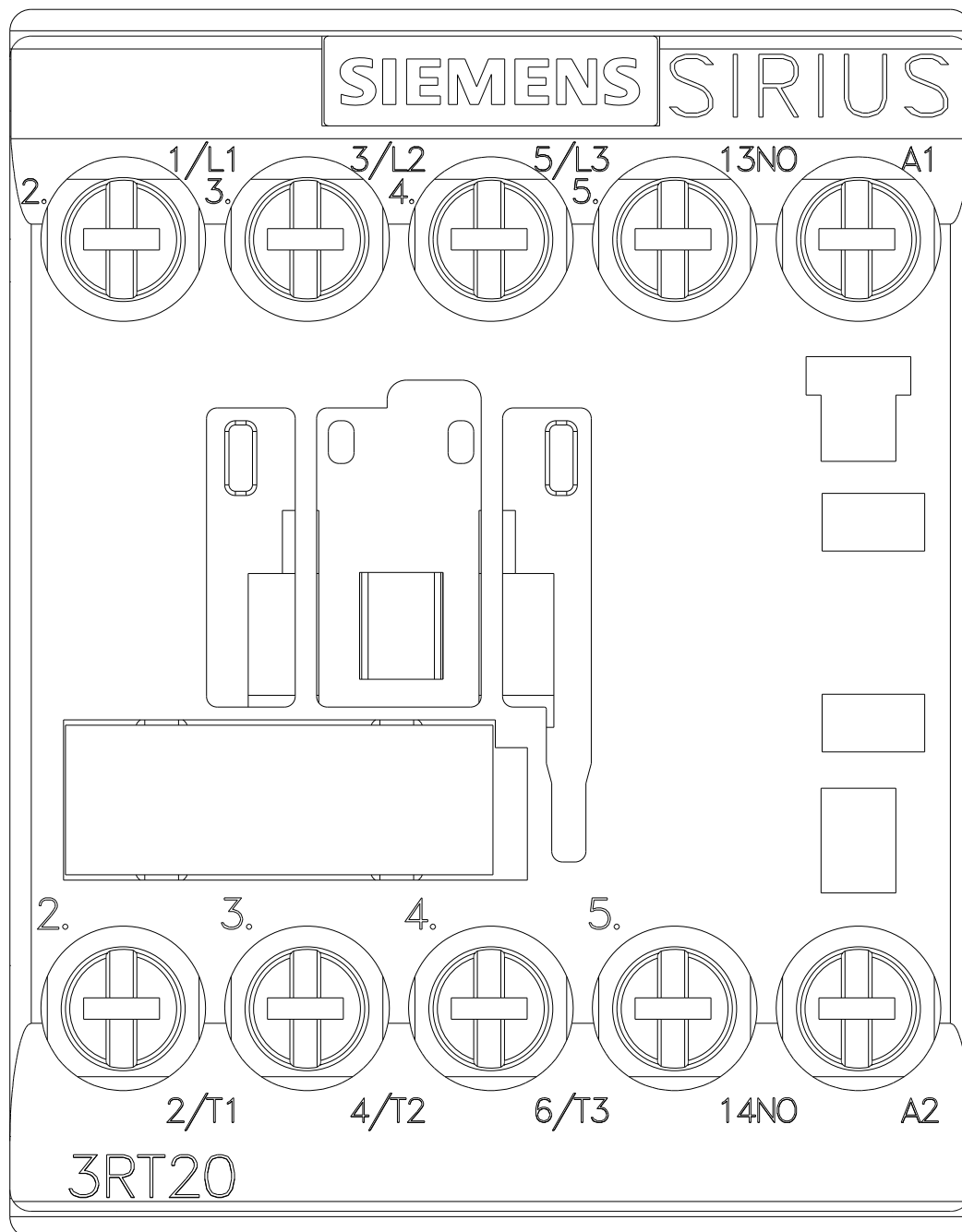
Karakteristiek: Uitschakel , I²t, Kapstroom

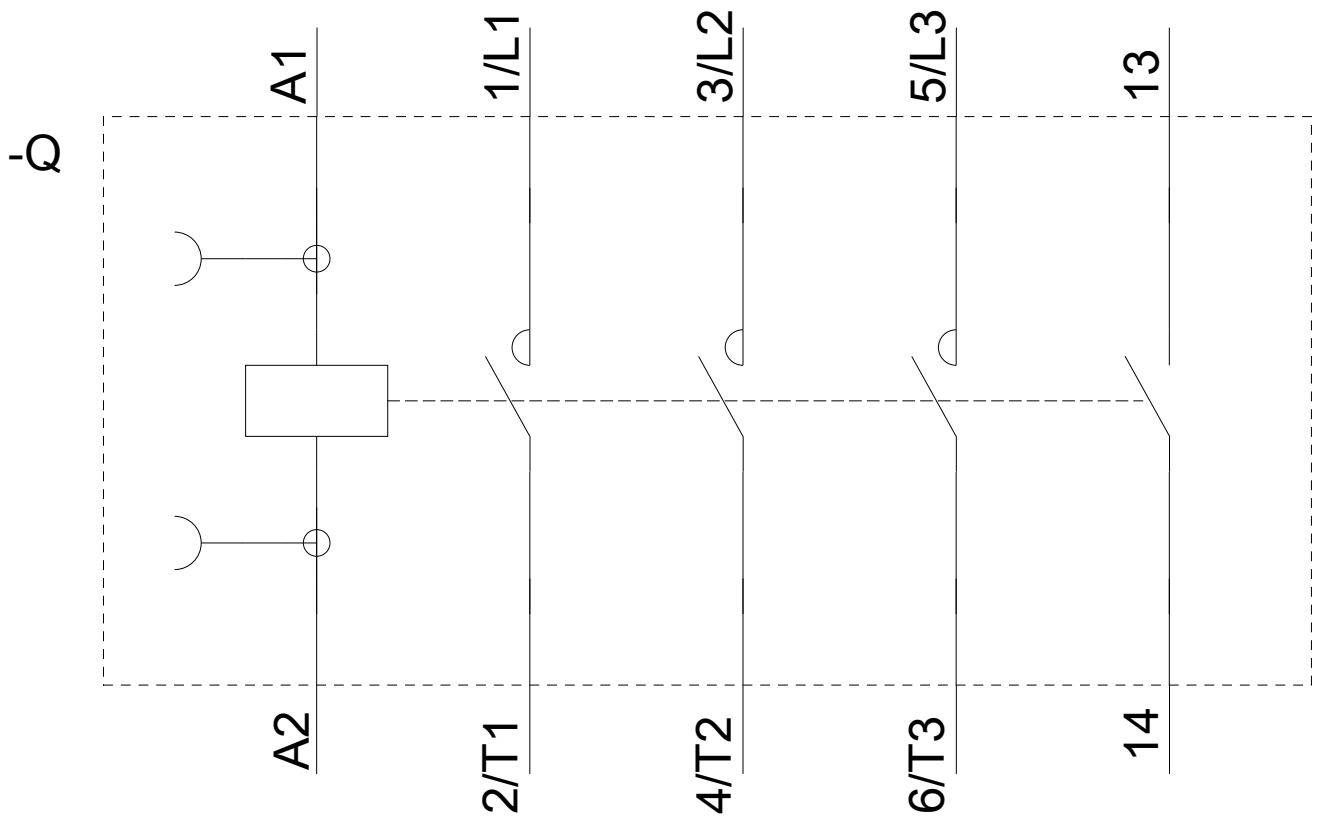
<https://support.industry.siemens.com/cs/ww/en/ps/3RT2018-1AB01-0UA0/char>

Meer grafieken (bijvoorbeeld Elektrische levensduur, Schakelfrequentie)

<http://www.automation.siemens.com/bilddb/index.aspx?view=Search&mlfb=3RT2018-1AB01-0UA0&objecttype=14&gridview=view1>







Laatste wijziging:

04-09-2019