



### Bestellbezeichnung

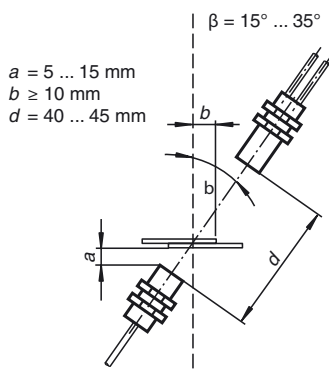
UDC-18GM-400-3E3-Y235849

### Merkmale

- Ultraschallsystem zur sicheren Erkennung von kein, ein, oder zwei übereinander liegenden flächigen Materialien, vorzugsweise Papiere
- Sehr kurze Ansprechzeit
- Rundum sichtbare Funktionsanzeige
- Kein Teach-In erforderlich
- Unempfindlich gegen Bedruckung, Farben und spiegelnden Oberflächen
- Grammaturen von 10 g/m<sup>2</sup> bis über 2000 g/m<sup>2</sup>
- Sehr breites Materialspektrum, Feinstpapiere bis hin zu dünnen Blechen sowie Kunststoff- und Metallfolien
- Parametrierbar

### Diagramme

#### Montage/Ausrichtung:



### Technische Daten

#### Allgemeine Daten

Erfassungsbereich	20 ... 60 mm , optimaler Abstand: 45 mm
Wandlerfrequenz	395 kHz

#### Anzeigen/Bedienelemente

LED grün	Anzeige: Einzelbogen detektiert
LED gelb	Anzeige: kein Bogen detektiert (Luft)
LED rot	Anzeige: Doppelbogen detektiert

#### Elektrische Daten

Betriebsspannung $U_B$	18 ... 30 V DC , Welligkeit 10 % <sub>SS</sub>
Leerlaufstrom $I_0$	< 80 mA
Bereitschaftsverzug $t_v$	< 500 ms

#### Eingang

Eingangstyp	Funktionseingang 0-Pegel: $-U_B \dots -U_B + 1V$ 1-Pegel: $+U_B - 1V \dots +U_B$
Impulsdauer	≥ 100 ms
Impedanz	≥ 4 kΩ

#### Ausgang

Ausgangstyp	3 Schaltausgänge PNP, Öffner
Bemessungsbetriebsstrom $I_e$	3 x 100 mA , kurzschluss-/überlastfest
Spannungsfall $U_d$	≤ 2 V
Einschaltverzögerung $t_{on}$	ca. 1,5 ms
Ausschaltverzögerung $t_{off}$	ca. 1,5 ms
Impulsverlängerung	min. 120 ms parametrierbar

#### Umgebungsbedingungen

Umgebungstemperatur	0 ... 60 °C (32 ... 140 °F)
Lagertemperatur	-40 ... 70 °C (-40 ... 158 °F)

#### Mechanische Daten

Anschlussart	Kabel PVC , 2 m
Aderquerschnitt	0,14 mm <sup>2</sup>
Schutzart	IP67
Material	
Gehäuse	Messing, vernickelt, Kunststoffteile PBT
Wandler	Epoxidharz/Glashohlkugelmischung; Schaum Polyurethan
Masse	150 g

#### Allgemeine Informationen

Ergänzende Informationen	Schalterstellung des externen Programmieradapters: "output load": pull-down "output logic": inv
--------------------------	---

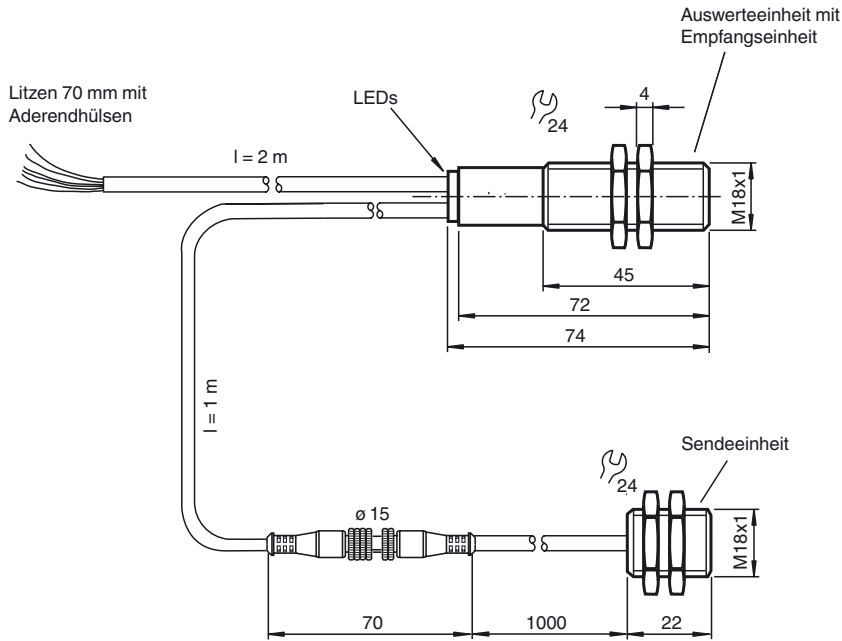
#### Normen- und Richtlinienkonformität

Normenkonformität	
Normen	EN 60947-5-2:2007+A1:2012 IEC 60947-5-2:2007 + A1:2012

#### Zulassungen und Zertifikate

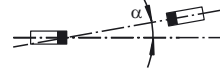
UL-Zulassung	cULus Listed, General Purpose, Class 2 Power Source
CSA-Zulassung	cCSAus Listed, General Purpose, Class 2 Power Source
CCC-Zulassung	Produkte, deren max. Betriebsspannung ≤36 V ist, sind nicht zulassungspflichtig und daher nicht mit einer CCC-Kennzeichnung versehen.

**Abmessungen**



**Winkelversatz**

$\alpha < +/- 1^\circ$



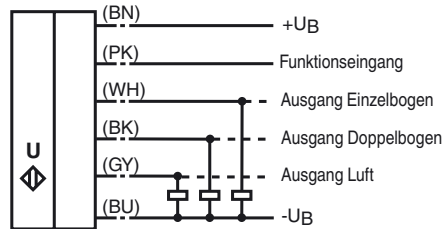
**Sensorversatz**

$s < +/- 1 \text{ mm}$



**Elektrischer Anschluss**

Normsymbol/Anschluss:  
Doppelbogen-Kontrolle



**Zubehör**

**UC-PROG1-USB**  
Programmieradapter

**UDB-Cable-2M**

**MH-UDB01**  
Montagehalterung für Ultraschall-Doppelbogenkontrolle

**UDB-Cable-1M**

**PACTware 4.1**  
FDT-Rahmenprogramm

**Ultraschall-Sensoren DTM**  
Geräte-DTM für die Kommunikation mit Sensoren, Varikont-L und UMC...

**V15S-G-0,3M-PUR-WAGO**  
Kabelstecker, M12, 5-polig, PUR-Kabel mit WAGO-Klemmen

Veröffentlichungsdatum: 2017-09-25 08:47    Ausgabedatum: 2017-09-25 235849\_ger.xml

**Beschreibung der Sensorfunktionen**

Die Ultraschall Doppelbogen-Kontrolle zur Doppelbogenerkennung wird überall dort eingesetzt, wo eine automatische Unterscheidung von Doppelbogen und Einzelbogen notwendig ist, um Maschinen zu schützen oder Ausschuss zu vermeiden. Die Doppelbogen-Kontrolle basiert auf dem Ultraschall-Einweg-Prinzip. Es lassen sich detektieren:

- kein Bogen, d.h. Luft,
- Einzelbogen
- Doppelbogen

Die Auswertung der Signale erfolgt mit einem Mikroprozessorsystem. Als Folge der Auswertung werden die entsprechenden Schaltausgänge gesetzt. Sich ändernde Umgebungsbedingungen wie Temperatur oder Feuchtigkeit werden automatisch kompensiert. Die Auswerteelektronik ist in einer Auswerteeinheit zusammen mit einem Sensorkopf in einem kompakten M18 Metallgehäuse eingebaut.

**Anschaltung**

Der Sensor verfügt über 6 Anschlüsse. Die Funktion der Anschlüsse sind in der Nachfolgenden Tabelle aufgeführt. Der Funktionseingang (PK) dient zur Parametrierung des Sensors. (siehe Ausgangsimpulsverlängerung, Ausrichthilfe und Programmauswahl). Im laufenden Betrieb muss der Funktionseingang immer fest mit +U<sub>B</sub> oder -U<sub>B</sub> verbunden sein, um eventuelle Störungen oder Fehlfunktionen zu vermeiden.

Farbe	Anschaltung	Bemerkung
BN	+U <sub>B</sub>	
WH	Schaltausgang Einzelbogen	Impulsbreite entsprechend dem Ereignis
BK	Schaltausgang Doppelbogen	Impulsbreite entsprechend dem Ereignis
GY	Schaltausgang Luft	Impulsbreite entsprechend dem Ereignis
PK	-U <sub>B</sub> /+U <sub>B</sub>	Funktionseingang zur Parametrierung/ Impulsverlängerung
BU	-UB	

**Normalbetrieb**

Der Sensor arbeitet im Normalbetrieb, wenn der Funktionseingang (PK) bei Anlegen der Versorgungsspannung (Power-On) auf -U<sub>B</sub> oder +U<sub>B</sub> gelegt ist, entsprechend Tabelle Ausgangsimpulsverlängerung (siehe unten).

Anzeigen:

- LED gelb: Erkennung Luft
- LED grün: Erkennung Einzelbogen
- LED rot: Erkennung Doppelbogen

Schaltausgänge:

Nur im Normalbetrieb sind die Schaltausgänge aktiv!

- Weiß: WH Ausgang Einzelbogen
- Schwarz: BK Ausgang Doppelbogen
- Grau: GY Ausgang Luft

**Ausgangsimpulsverlängerung**

Durch Anschalten des Funktionseingangs (PK) an -U<sub>B</sub> oder +U<sub>B</sub> kann eine Mindestimpulsbreite von 120 ms für alle Ausgangsimpulse der drei Schaltausgänge gewählt werden.

Anschaltung (PK)	Schaltverhalten (nach Power-On)
-U <sub>B</sub>	Keine Ausgangsimpulsverlängerung der Schaltausgänge
+U <sub>B</sub>	Ausgangsimpulsverlängerung aller Schaltausgänge auf mindestens 120 ms

Achtung:

Es kann dadurch zu einem Zustand kommen, bei dem mehr als nur ein Schaltausgang durchgeschaltet ist!

**Anzeigemodus**

Die voreingestellte Parametrierung des Sensors kann angezeigt werden, indem man während des Normalbetriebs den Funktionseingang (PK) spannungsfrei schaltet. Die grüne LED zeigt die Programmnummer an (Anzahl der Blinkimpulse (1..4) = Programmnummer).

Die Ausgänge sind in dieser Zeit inaktiv.

Falls beim Anlegen der Versorgungsspannung (Power-On) der Funktionseingang (PK) spannungsfrei geschaltet ist so arbeitet der Sensor ebenfalls im Anzeigebetrieb.

Falls während des Betriebs der Funktionseingang (PK) durch einen Fehler (Kabelbruch, Lösen durch Vibrationen) spannungsfrei geschaltet ist, so dient der Anzeigemodus als Störanzeige.

**Parametrierung**

Der Sensor verfügt über 4 Programme für verschiedene Einsatzbereiche. Dies ermöglicht die Erfassung eines breiten Materialspektrums. Der Anwender kann das für seine Applikation geeignete Programm auswählen.

**Die Standardeinstellung Programm 1 ist so gewählt, dass für die Mehrheit der Applikationen keine Änderung der Einstellung notwendig ist.**

**Programme**

Programmnummer	Anmerkungen*	Materialspektrum

Veröffentlichungsdatum: 2017-09-25 08:47 Ausgabedatum: 2017-09-25 235849\_ger.xml

1	Standardeinstellung Standardpapiere	20 - 1200 g/m <sup>2</sup>
2	Dicke Papiere, Kartonagen, feine Wellpappen (DIN 55 468-1) und dünne Bleche**	> 100 g/m <sup>2</sup>
3	Dünne Papiere	20 – 250 g/m <sup>2</sup>
4	Feinstpapiere	< 40 g/m <sup>2</sup>

\*) Die Messungen wurden bei folgenden Bedingungen aufgenommen:  $d = 45 \text{ mm}$ ,  $a = 10 \text{ mm}$ ,  $\beta = 0^\circ$

\*\*\*) Die Messungen wurden bei folgenden Bedingungen aufgenommen:  $d = 45 \text{ mm}$ ,  $a = 10 \text{ mm}$ ,  $\beta = 35^\circ$

### Vorgehensweise bei der Parametrierung

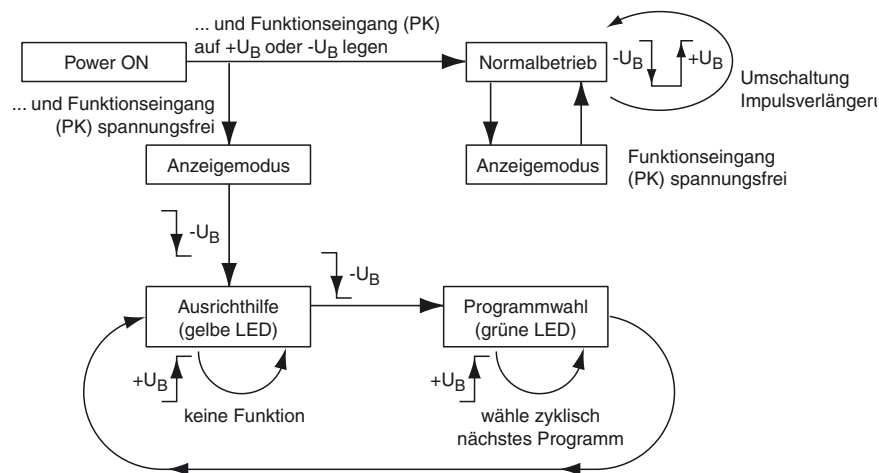
Aus dem Anzeigemodus heraus kann zyklisch in weitere Parametriermodi gewechselt werden:

- Modus Ausrichthilfe -->
- Modus Programmauswahl -->
- Modus Ausrichthilfe --> (zur Kontrolle)

Durch Legen des Funktionseingangs (PK) auf  $-U_B$  (für > 500 ms) erfolgt der Moduswechsel. Innerhalb des Modus „Programmauswahl“ wird durch Anschalten des Funktionseingangs (PK) an  $+U_B$  (für > 500 ms) die nächste Programmstufe gewählt.

Durch Abtrennen der Versorgungsspannung verlassen sie den aktuellen Modus mit der gewählten Programmänderung.

Die Schaltausgänge sind während der Parametrierung des Sensors nicht aktiv!



### Modi

#### Amplitudenkontrolle

Bei der Montage kann die Amplitudenkontrolle zur Überprüfung auf ausreichende Ultraschallamplitude am Empfänger verwendet werden. Ist der Sender zum Empfänger nicht optimal ausgerichtet, so kommt nicht die volle Schallenergie am Empfänger an. Dies kann dazu führen, dass Materialien nicht korrekt detektiert werden können.

Wenn der Sensor den Luftbereich erkennt (gelbe LED leuchtet), dann beginnt die UDC die Stärke des gemessenen Amplitudensignals anzuzeigen:

- bei einem schwachen Signal blinkt die gelbe LED mit niedriger Frequenz
- mit steigender Signalstärke steigt die Blinkfrequenz
- bei ausreichender Signalstärke leuchtet die gelbe LED permanent.

Die Funktion Einzelbogen (grüne LED) und Doppelbogen (rote LED) ist hierbei weiterhin aktiv. Es kann somit die korrekte Funktion des Sensors überprüft werden.

#### Programmwahl

Im Modus Programmwahl wird durch die grüne LED die aktuelle Programmnummer angezeigt (Anzahl der Blinkimpulse = Programmnummer). Durch Legen des Einstelleingangs (PK) auf  $+U_B$  (für > 500 ms) wird zyklisch das nächste Programm gewählt (Programm 1 schliesst an Programm 4 an).

### Hinweise:

Ein komplettes Gerät besteht aus einem Ultraschall-Sender und einem Auswertegerät mit Ultraschall-Empfänger. Die Sensorköpfe sind ab Werk optimal aufeinander abgestimmt und dürfen daher nicht getrennt verwendet werden. Die Stecker-Trennstelle am Verbindungskabel Sender-Empfänger dient lediglich der leichteren Montage.

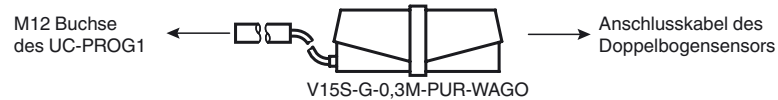
Sehr luftige Papiere (z.B. Taschentücher) oder Papiere mit Löchern sind aus physikalischen Gründen nicht immer zur Doppelbogenerkennung geeignet.

Werden mehrere Doppelbogenkontrollen in unmittelbarer Nähe eingesetzt, kann es zur gegenseitigen Beeinflussung und damit zur Fehlfunktion der Geräte kommen. Gegenseitige Beeinflussung ist durch geeignete Gegenmaßnahmen bereits bei der Planung der Anlagen zu vermeiden.

Es ist bei der Installation darauf zu achten, dass das Ultraschallsignal das zu erfassende Material nicht durch Mehrfachreflexionen umgehen kann. Dies kann geschehen, wenn z. B. größere Flächen zur Schallreflexion quer zur Ausbreitungsrichtung des Schalls zur Verfügung stehen. Dies kann durch ungeeignete Haltevorrichtungen oder durch großflächige Anlagenteile der Fall sein. Im Falle reflektierender Anlagenteile, müssen diese entweder mit Schall absorbierendem Material beklebt werden oder ein anderer Montageort gewählt werden.

### Parametrierung mit PACTware DTM

Der Anschluss des Doppelbogensensors erfolgt z.B. über den Klemmenadapter V15S-G-0,3M-PUR-WAGO.



Verbinden Sie den Sensor mit dem Klemmenadapter gemäß nachfolgender Tabelle.

Aderfarbe Klemmenadapter	Aderfarbe Sensorkabel
braun	braun
blau	blau
schwarz	schwarz
grau	pink

Der Sensor ist mit einem Zeitschloss versehen. Falls kein Kommunikationsaufruf erfolgt, sperrt dies den Sensor 30 Sekunden nach dem Zuschalten der Versorgungsspannung gegen Parametrieren. Starten Sie PACTware schon bevor Sie den Sensor einschalten damit der Kommunikationsaufruf rechtzeitig erfolgen kann.