

iC-MZ

HALL-DIFFERENZSENSOR

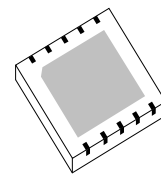
EIGENSCHAFTEN

- ◆ Duale Hallsensoren mit 2.0 mm Abstand
- ◆ Magnetfeld-Frequenzbereich von DC bis 40 kHz
- ◆ Betriebsspannungsbereich von 4.5 bis 36 V
- ◆ Komplementäre Push-Pull-Leitungstreiberausgänge mit integrierter Wellenwiderstandsanpassung
- ◆ Endstufen strombegrenzt und kurzschlussfest durch Temperaturabschaltung
- ◆ Min. 200 mA Ausgangsstrom bei 24 V Versorgungsspannung
- ◆ Kleine Sättigungsspannung der Leitungstreiber (< 0,4 V bei 30 mA)
- ◆ RS-422-kompatibel (TIA/EIA-Standard)
- ◆ Temperatur- und Betriebsspannungsüberwachung mit Fehlermeldung
- ◆ Verstärktes Sensor-Differenzsignal zugänglich für Diagnosezwecke
- ◆ Zusätzlicher Betriebsmodus als Zweifach-Leitungstreiber

ANWENDUNGEN

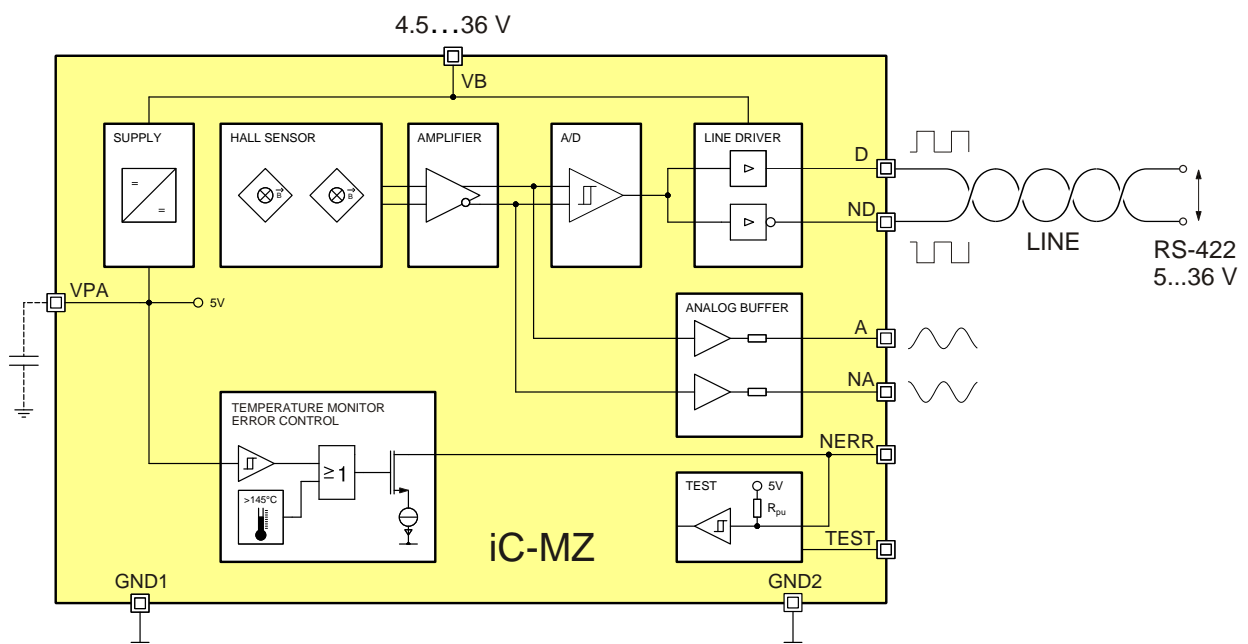
- ◆ Zahnradabtastung
- ◆ Polrad- und Magnetbandabtastung
- ◆ Magnetische Inkrementalgeber
- ◆ Näherungsschalter
- ◆ Zweikanal-Leitungstreiber bis 100 kHz

GEHÄUSE



DFN10 4 mm x 4 mm

BLOCKSCHALTBILD



KURZBESCHREIBUNG

Der Hall-Effekt-Baustein iC-MZ ist ein differenzieller Magnetsensor zum Abtasten eines Polrades oder eines ferromagnetischen Zahnrades und beinhaltet zwei Hall-Sensoren im Abstand von 2.0 mm, einen Differenzverstärker mit nachgeschaltetem Komparator und einen komplementären Leitungstreiber. Eine Feldstärkedifferenz der Normalkomponenten an den beiden Hall-Elementen des iC-MZ wird als Analogsignal verstärkt und bewertet und als komplementäres Digitalsignal den integrierten Leitungstreibern zugeführt. Das digitale Ausgangssignal folgt dabei dem Vorzeichenwechsel der Feldstärkedifferenz mit einer vorgegebenen Hysterese und damit eindeutigen Umschaltung. Für ein bewegtes Zahn- oder Polrad entspricht die Zahn- bzw. Polpaarfrequenz der Frequenz des Ausgangssignals. Das verstärkte analoge Sensor-Differenzsignal kann zu Diagnosezwecken differenziell an den Pins A, NA abgegriffen werden.

Nach Einschalten des Bausteins befinden sich die Digitalausgänge zunächst im vordefinierten Anfangszustand mit D = low, ND = high, während die Analogausgänge A, NA hochohmig geschaltet sind. Nach einer zeitlichen Verzögerung von ca. 200 μ s werden

die Analogausgänge aktiviert und der Schaltzustand bei ausreichend großer Feldstärkedifferenz an den beiden Hall-Sensoren durch die Leitungstreiber übertragen.

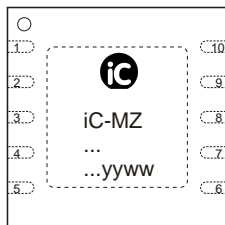
Die komplementären Leitungstreiber sind für Betriebsspannungen von 4.5 bis 36 V ausgelegt und in ihren Ausgangskennlinien an Wellenwiderstände im Bereich von 40 bis 110 Ω angepasst. Eine integrierte Übertemperatur- und Unterspannungsüberwachung schaltet die Endstufen im Fehlerfall hochohmig und aktiviert den Open-Drain-Ausgang NERR.

In einem weiteren Betriebsmodus kann der Baustein mit Aktivierung des Eingangs TEST über die Eingänge A, NA zu Diagnosezwecken ohne Sensor und Analogteil oder als unabhängiger 2-kanaliger Leitungstreiber betrieben werden.

Der analoge Schaltungsteil des iC-MZ arbeitet mit einer internen Versorgung von 5 V, die am Pin VPA als Referenzpotential ansteht und zur Verbesserung der Analog-Signalqualität mit einem Kondensator abgeblockt werden kann.

GEHÄUSE

ANSCHLUSSBELEGUNG DFN10 4 mm x 4 mm (von oben)



PIN-FUNKTIONEN

Nr. Name Funktion

1	GND1	Masse
2	D	Digitalausgang, nicht invertierend
3	VB	Versorgungsspannung
4	ND	Digitalausgang, invertiert
5	GND2	Masse
6	TEST	Betriebsmodus Leitungstreiber
7	NERR	Fehlerausgang, open drain
8	VPA	interne 5 V Versorgungsspannung
9	NA	Analogausgang, invertiert
10	A	Analogausgang, nicht invertierend

Das *Thermal-Pad* auf der Gehäuseunterseite ist zur verbesserten Wärmeabfuhr in geeigneter Weise mit Masse zu verbinden (*Ground-Plane*). GND1 und GND2 sind beide mit Masse zu verbinden. Orientierung des Aufdrucks (iC MZ CODE ...) freibleibend.

GRENZWERTE

Bei Einhaltung der nachfolgenden Grenzwerte tritt keine Zerstörung des Bauteils auf; Grenzwerte sind keine Betriebsbedingungen, die den Funktionsbereich definieren.

Integrierte Schaltkreise mit Systemschnittstellen, z.B. mit über Leitungen zugänglichen Pins (I/O-Pins, Leitungstreiber) sind prinzipiell gefährdet durch eingekoppelte Störungen, welche die Funktion oder Lebensdauer beeinträchtigen können. Die Robustheit der Komponenten ist im Rahmen der Systementwicklung vom Anwender bzgl. der anzuwendenden Normen nachzuweisen und gegebenenfalls mit Schutzbeschaltungen sicher zu stellen. Vom Hersteller angegebene Schutzbeschaltungen sind unverbindliche Empfehlungen, die im jeweiligen System bzgl. der Störumgebung zu verifizieren sind.

Kenn-Nr.	Formelzeichen	Benennung	Bedingungen	Grenzwerte		Einh.
				Min.	Max.	
G001	VB	Versorgungsspannung		-0.4	40	V
G002	V()	Spannung an D, ND, NERR		-0.4	40	V
G003	V()	Spannung an A, NA, TEST		-0.4	6	V
G004	I(VB)	Strom in VB		-100	100	mA
G005	I()	Strom in D, ND		-600	600	mA
G006	I(NERR)	Strom in NERR		-10	30	mA
G007	I()	Strom in A, NA, TEST		-4	4	mA
G008	Vd()	Zulässige ESD-Prüfspannung an allen Pins	HBM 100 pF entladen über 1.5 kΩ		1	kV
G009	Tj	Chip-Temperatur		-40	150	°C
G010	Ts	Lagertemperatur		-40	150	°C

THERMISCHE DATEN

Betriebsbedingungen: VB = 4.5..36 V

Kenn-Nr.	Formelzeichen	Benennung	Bedingungen	Grenzwerte			Einh.
				Min.	Typ	Max.	
T01	Ta	Zulässiger Umgebungstemperaturbereich		-40		+125	°C
T02	Rtjc	Themischer Widerstand Chip/Gehäuse			10		K/W
T03	Rthja	Themischer Widerstand Chip/Umgebung	Lötmontage auf PCB, thermischer Pad an ca. 2 cm ² Kühlfläche		40		K/W

KENNDATEN

Betriebsbedingungen: VB = 4.5...36 V, Tj = -40...135 °C, wenn nicht anders angegeben

Kenn-Nr.	Formelzeichen	Benennung	Bedingungen				Einh.
				Min.	Typ	Max.	
Systemübersicht							
001	fmagn	Magnetische Grenzfrequenz	(obere 3 dB Eckfrequenz)		40		kHz
002	VB	zulässige Versorgungsspannung		4.5		36	V
003	I(VB)	Versorgungsstrom in VB	Ausgänge offen, fmagn = 0		9	12	mA
004	H _{dc}	Betrag des zulässigen magnetischen Gleichfeldes	H _{dc} = H ₁ + H ₂ / 2, Ausgänge A, NA nicht in Sättigung		400		kA/m
005	ΔH	Maximale Feldstärkedifferenz	ΔH = H ₁ - H ₂		120		kA/m
006	H _{t,hi}	Obere magnetische Schaltschwelle	Ausgang D lo → hi für ΔH > H _{t,hi}		2		kA/m
007	H _{t,lo}	Untere magnetische Schaltschwelle	Ausgang D hi → lo für ΔH < H _{t,lo}		-2		kA/m
008	H _{t,hys}	Hysterese	H _{t,hys} = H _{t,hi} - H _{t,lo}		4		kA/m
009	Vc(lo)	Klemmspannung lo an Pins VB, VPA, VPD, A, NA, D, ND, NERR, TEST	I() = -10 mA	-1.4		-0.35	V
010	Vc(hi)	Klemmspannung hi an Pins VB, NERR	I(VB) = 10 mA, Test = hi, I(NERR) = 1 mA	37		50	V
011	Vc(hi)	Klemmspannung hi an Pins VPA, VPD, A, NA, TEST	I(VPA, VPD) = 10 mA, I(A, NA, TEST) = 2 mA	6		20	V
012	tsetup	Systemfreigabe	nach Einschalten		200	400	μs
013	I(VB)	Versorgungsstrom in VB, Testmodus	Ausgänge offen, Test = hi (Leitungstreibermodus)			6	mA
Temperaturüberwachung							
301	Toff	Abschaltemperatur		145		175	°C
302	Ton	Wiedereinschalttemperatur		135		165	°C
303	Thys	Temperatur-Hysterese	Thys = Ton - Toff	5	10	20	°C
Trennverstärker A, NA, Leitungstreibermodus							
501	Rout()	Ausgangswiderstand		14	20	28	kΩ
503	Vdc()	Mittenspannung	ΔH = 0	1.5	1.8	2.1	V
504	ΔV()	Ausgangsspannungsdifferenz	ΔH = 1kA/m, ΔV() = V(A) - V(NA)		70		mV
505	Vt(hi)	Eingangsschwellspannung hi	TEST = hi (Leitungstreibermodus)			2	V
506	Vt(lo)	Eingangsschwellspannung lo	TEST = hi (Leitungstreibermodus)	0.8			V
507	Vt(hys)	Eingangshysterese	TEST = hi (Leitungstreibermodus)	0.2	0.4	0.6	V
508	lpd()	Pull-Down-Strom	V() = 0.8 V, TEST = hi	10		100	μA
509	lpd()	Pull-Down-Strom	V() = 5.5 V, TEST = hi	20		200	μA
Fehlerausgang NERR							
601	Vs(lo)	Sättigungsspannung lo an NERR	I(NERR) = 2.5 mA, NERR = lo			0.4	V
602	Isc(lo)	Kurzschlussstrom lo in NERR	V(NERR) = 2 V...VB, NERR = lo	4	12	25	mA
603	Ilk()	Leckstrom in NERR	V(NERR) = 5.5 V...VB, NERR = hi	-10		10	μA
604	VB	Versorgungsspannung VB für NERR Funktion	I(NERR) = 2.5 mA, NERR = lo, Vs(NERR) < 0.4 V	3.2			V
605	Rpu()	Pull-Up-Widerstand an NERR	V(NERR) = 0...4.5 V	1	2.5	5.5	MΩ
Testmodus NERR, TEST							
704	Rpd(TEST)	Pull-Down Widerstand an TEST	Testmodus = off, V(TEST) ≤ VPA	11	20	36	kΩ
710	Vt(TEST)hi	Schwellspannung hi an TEST				2	V
711	Vt(TEST)lo	Schwellspannung lo an TEST		0.8			V
712	Vt(TEST)hy	Hysterese		0.2	0.4	0.6	V
713	Vt(NERR)hi	Schwellspannung hi an NERR	Test = hi			2.5	V
Leitungstreiber D, ND							
801	Vs(hi)	Sättigungsspannung high	Vs(hi) = VB - V(), I() = -10 mA, Ausgang = hi			0.2	V
802	Vs(hi)	Sättigungsspannung high	Vs(hi) = VB - V(), I() = -30 mA, Ausgang = hi			0.4	V
803	Isc(hi)	Kurzschlussstrom high	V() = VB - 1.5 V, Ausgang = hi	-70	-50	-35	mA

KENNDATEN

Betriebsbedingungen: VB = 4.5...36 V, Tj = -40...135 °C, wenn nicht anders angegeben

Kenn-Nr.	Formelzeichen	Benennung	Bedingungen				Einh.
				Min.	Typ	Max.	
804	Isc()hi	Kurzschlussstrom high	V() = 0 V, Ausgang = hi	-600			mA
805	Rout()hi	Ausgangswiderstand	VB = 10...36 V, V() = 0.5 * VB	40	75	110	Ω
806	SR()hi	Slew Rate high	VB= 36 V, Cl() = 100 pF	100	250		V/μs
807	Vc()hi	Freilaufspannung	I() = 100 mA, VB = GND	0.5		1.3	V
808	Vs()lo	Sättigungsspannung low	I() = 10 mA, Ausgang = low			0.2	V
809	Vs()lo	Sättigungsspannung low	I() = 30 mA, Ausgang = low			0.4	V
810	Isc()lo	Kurzschlussstrom low	V() = 1.5 Ausgang = low	35	50	70	mA
811	Isc()lo	Kurzschlussstrom low	V() = VB, Ausgang = low			600	mA
812	Rout()lo	Ausgangswiderstand	VB = 10...36 V, V() = 0.5 * VB	40	75	110	Ω
813	SR()lo	Slew Rate low	VB = 36 V, Cl() = 100 pF	100	250		V/μs
814	Vc()lo	Freilaufspannung	I() = -100 mA	-1.3		-0.5	V
815	Iik()	Leckstrom in D, ND	VB < VBoff; V() = 0...VBoff	-10		10	μA
816	Iik()	Leckstrom in D, ND	T > Toff; V() = 0...VB	-10		10	μA
Spannungsüberwachung VB							
901	VBon	Einschaltsschwelle VB				4.45	V
902	VBoff	Abschaltsschwelle VB		3.2			V
903	VBhys	Hysterese	VPAhys = VPAon – VPAoff	100	200		mV
907	V(VPA)	Spannung an VPA	VB > 5 V	4.5	5	5.5	V
908	V(VPA)	Spannung an VPA	VB ≤ 5 V	4		5	V

DEFINITION VON MAGNETFELDERN, SENSOR- UND AUSGANGSSIGNALLEN

Der Baustein iC-MZ ist im Wesentlichen unmagnetisch und damit praktisch ohne Einfluss auf das abzutastende Magnetfeld. Die auf der Chip-Oberseite bzw. in der Gehäuseebene (x, y) liegenden Hall-Sensoren erfassen die z-Komponente H_z des Magnetfeldvektors am Ort des jeweiligen Sensors. Die Magnetfeldkomponente H_z zählt positiv, wenn die Feldlinien auf der bedruckten Oberseite des Bausteins austreten. Die Magnetfeldquelle (Magnete, Spulen) kann dabei oberhalb oder unterhalb (Back-Bias) des iC-Gehäuses angeordnet sein.

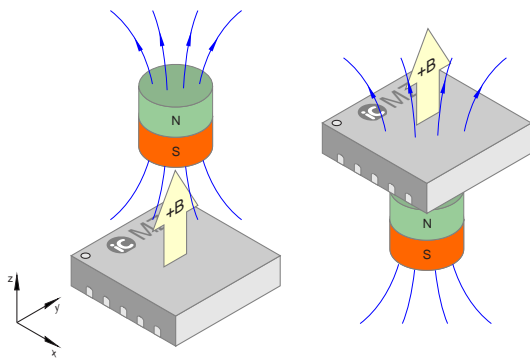


Bild 1: Beispiele zur Anordnung eines Magneten zum iC-MZ

Für das elektrische Ausgangssignal wirksam ist die Differenz ΔH der z-Komponenten H_1 und H_2 der magnetischen Feldstärken am Ort der beiden Hallensoren S1 und S2.

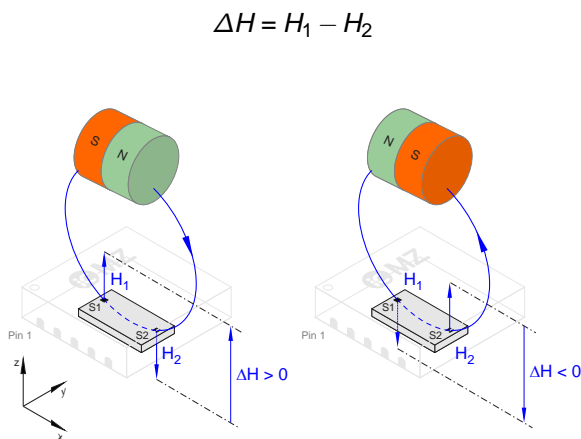


Bild 2: Definition der Feldstärkedifferenz ΔH

Somit lässt sich gemäß Bild 2 die unterschiedliche Lage und Polung eines Magneten anhand des Vorzeichens des Sensorsignals unterscheiden.

Nach Verstärkung der Hall-Spannungs-Differenz steht ein analoges differenzielles Signal $V(A)$, $V(NA)$ mit der Mittenspannung V_{dc} an den Pins A, NA zur Verfügung (Bild 3).

Überschreitet ΔH einen Schwellenwert $H_{t,hi}$, so schaltet der Digitalausgang D auf high. Unterschreitet ΔH einen Schwellenwert $H_{t,lo}$, wird der Ausgang D wieder auf low geschaltet. Am Ausgang ND ist jeweils der zu D komplementäre Schaltzustand vorhanden.

Befindet sich die Differenzfeldstärke ΔH innerhalb des Intervalls $H_{t,lo}..H_{t,hi}$, ändert sich der momentane Schaltzustand der Treiberausgänge nicht.

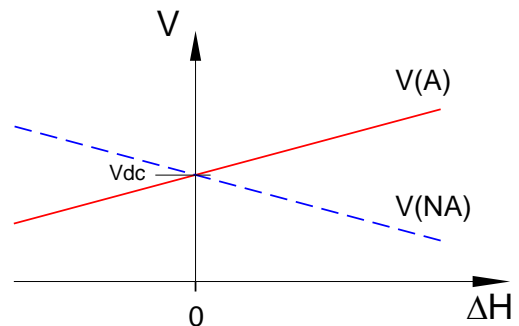


Bild 3: Analogsignale A, NA als Funktion der Feldstärkedifferenz ΔH

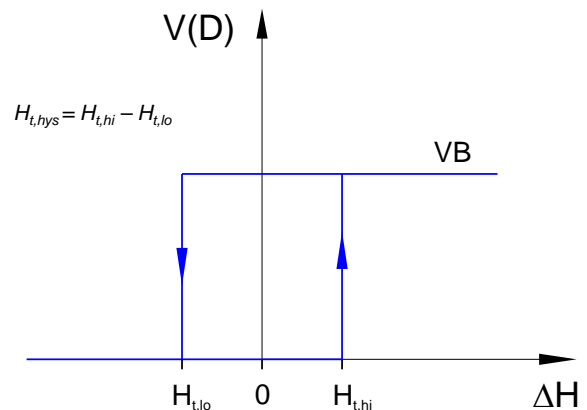


Bild 4: Digitalausgang D in Abhängigkeit von der Feldstärkedifferenz ΔH

POSITION DER HALLSENSOREN

Die Lage der beiden Hallensoren S1 und S2 ist in der Aufsicht auf den Chip im Bild 5 dargestellt.

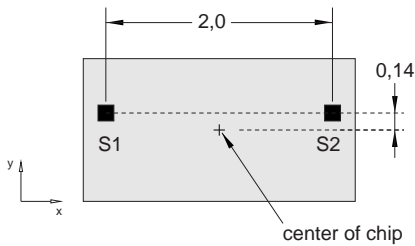


Bild 5: Lage der Hallensoren S1 und S2 bezüglich der Chipmitte (Längenangaben in mm)

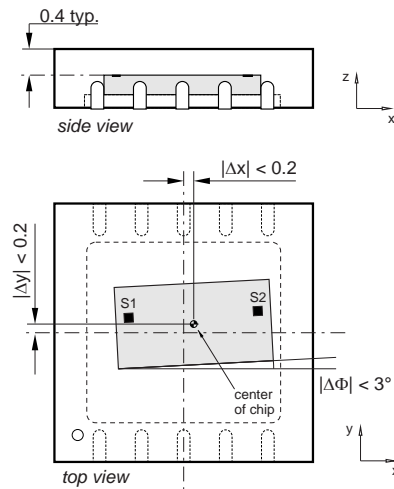


Bild 6: Maximaler Platzierungsfehler (übertrieben dargestellt) des Chips im DFN10-Gehäuse; Längenangaben in mm

Die Lagetoleranzen des Chip innerhalb des DFN10-Gehäuses sind in Bild 6 angegeben.

LEITUNGSTREIBERMODUS

Der Leitungstreibermodus des iC-MZ wird mit TEST = hi aktiviert, z. B. durch Speisung aus VPA = 5V. Die Pins A und NA arbeiten dann als Eingänge für die Lei-

tungstreiberausgänge D und ND. Wenn die Pins A und NA extern verbunden sind, werden D und ND differenziell angesteuert.

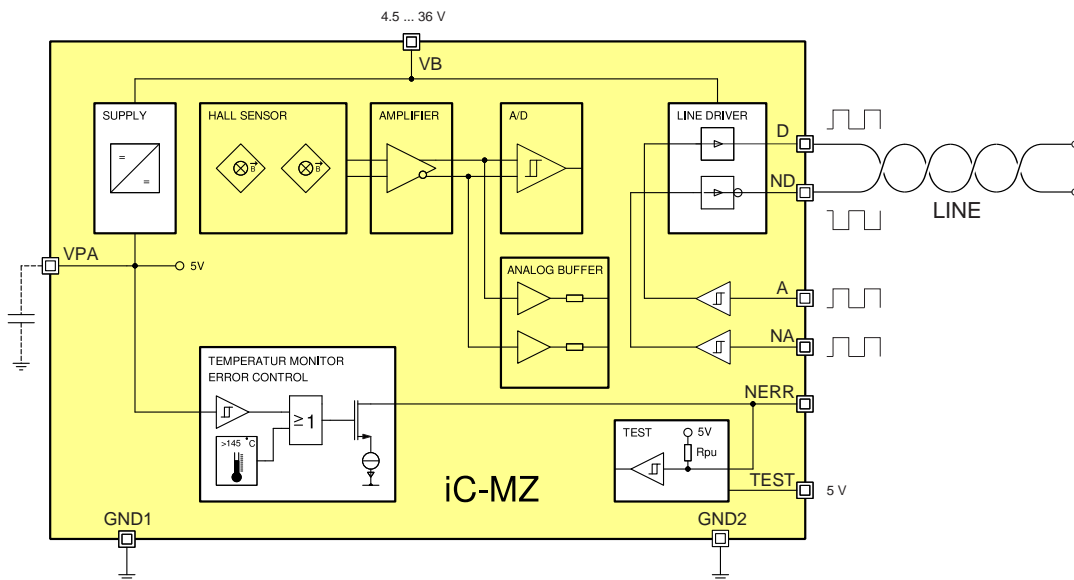


Bild 7: iC-MZ im Leitungstreibermodus

APPLIKATIONSHINWEISE

Der komplementäre Leitungstreiber koppelt die Ausgangssignale über Leitungen an industrielle 24-V-Systeme. Wegen möglicher Leitungskurzschlüsse sind die Treiber strombegrenzt und schalten bei Übertemperatur ab. Die maximal mögliche Signalfrequenz hängt von der kapazitiven Belastung der Ausgänge (Leitungslänge) bzw. der dadurch entstehenden Verlustleistung im iC-MZ ab. Die maximale Ausgangsspannung entspricht bei unbelastetem Ausgang bis auf die Sättigungsspannungen der Versorgung VB.

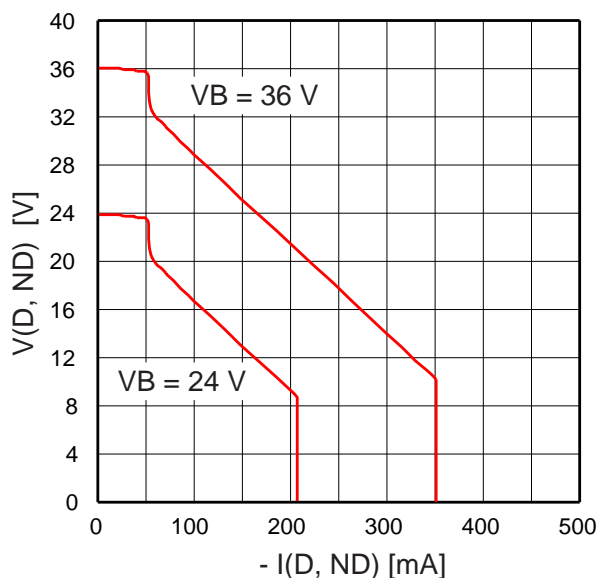


Bild 8: Lastabhängigkeit der Ausgangsspannung

Bild 8 zeigt die typische High-Side-Ausgangskennlinien eines Treibers als Funktion der Last für zwei unterschiedliche Betriebsspannungen. Der differentielle Ausgangswiderstand liegt in weiten Bereichen bei typisch 75Ω .

LEITUNGSEFFEKTE

Die Datenübertragung mit 24-V-Signalen erfolgt oft ohne Leitungsabschluss mit dem Wellenwiderstand. Ein derart fehlangepasstes Leitungsende verursacht Reflexionen, die mehrfach hin- und herlaufen, wenn auf der Treiberseite ebenfalls keine Anpassung vorliegt. Bei schnellen Pulsfolgen wird die Übertragung somit gestört.

Im iC-MZ wird die Reflexion rücklaufender Signale durch eine integrierte Wellenwiderstandsanpassung verhindert. Bei einer Pulsübertragung steigt die Amplitude am Ausgang des iC-MZ zunächst auf etwa den halben Wert der Versorgungsspannung VB an, da der Innenwiderstand des Treibers und der Leitungswellenwiderstand einen Spannungsteiler bilden. Die so in die Leitung eingekoppelte Welle wird nach einer durch die Kabellänge bedingten Verzögerung am hochohmigen Ende reflektiert und läuft in Richtung zum Treiber zurück. Da dieser in seinem Innenwiderstand gut an die Leitung angepasst ist, wird die ankommende rücklaufende Welle größtenteils absorbiert. Somit lassen sich bei Leitungen mit Wellenwiderständen im Bereich von 40 bis 110Ω auch schnelle Signale einwandfrei übertragen.

PLATINENLAYOUT

Die Wärmeabfuhr des iC-MZ wird durch Anbindung des rückseitigen *Thermal Pad* an eine große Kupferfläche auf der Platine verbessert. Abblockkondensatoren zur Glättung der lokalen iC-Versorgung sind mit möglichst kurzen Abständen zu den VB- und GND-Gehäuseanschlüssen zu verschalten.

Beschaltung NERR

Am Ausgang NERR wird das Auftreten der Fehler Übertemperatur und Unterspannung angezeigt. Im normalen Betriebsfall ist der Pin hochohmig (Open Drain), bei Auftreten eines Fehlers wird er nach GND geschaltet. Er kann über einen externen Widerstand mit VB verbunden werden. Wird NERR nicht verwendet, so muss er offengelassen werden und darf nicht mit GND verbunden werden.

APPLIKATIONSBEISPIELE

Zahnradabtastung

Die Erfassung von Position und Rotation eines Zahnrades mit dem iC-MZ setzt voraus, dass das Zahnrad aus einem weichmagnetischen Grundmaterial besteht und hierdurch ein von aussen angelegtes Magnetfeld durch die Zahngeometrie moduliert werden kann. Die Stärke der Modulation ist unmittelbar am Zahnkranz am größten, so dass der iC-MZ mit möglichst geringem Arbeitsabstand zum Zahnrad angeordnet werden sollte.

Das erforderliche externe Stützfeld wird durch einen Back-Bias-Magneten erzeugt, der sich hinter dem iC-MZ befindet. Der Magnet sollte mittig zum Gehäuse angeordnet sein, um beide Hallsensoren mit gleich großen Magnetfeldstärken zu beaufschlagen und damit einen Feldstärke-Offset zu vermeiden, der eine größere Modulationsfeldstärkedifferenz für die Umschaltung erforderlich machen würde. Die Homogenität des Feldes kann ggfls. noch durch ein Polstück zwischen Magnet und iC-MZ verbessert werden.

Die Stärke der Magnetfeldmodulation hängt neben dem Arbeitsabstand und der Intensität des Stützfeldes auch vom Modul bzw. der Kopfhöhe des Zahnrades ab. Der Abstand der Zähne am Umfang des Rades legt die Periode fest, mit der die magnetische Feldstärke moduliert wird. Optimale Modulationstiefe wird erreicht, wenn die Zahnradgeometrie so gewählt wird, dass die zwei Hallsensoren auf dem Chip einem Zahn bzw. einer Lücke gegenüberstehen und die Sensoren gegenphasige Signale liefern. Bei dem gegebenen Sensorabstand des iC-MZ von 2 mm ist damit ein Zahnabstand von ca. 4 mm vorteilhaft, aber nicht zwingend erforderlich. Auch ohne Anpassung der Zahnradgeometrie an den Sensor stehen die von den beiden Hallsensoren gelieferten Signale in fester Phasenbeziehung zueinander.

Das Bild 9 zeigt den typischen Verlauf der magnetischen Induktion $B = \mu_0 \cdot H$ an den beiden Hallsensoren in Abhängigkeit vom Drehwinkel ϕ des Zahnrades. Aus dem Differenzsignal werden durch nachfolgende Verstärkung die Analogsignale V_A und V_{NA} und durch den nachgeschalteten Komparator mit Hysterese die Digitalsignale V_D und V_{ND} gebildet.

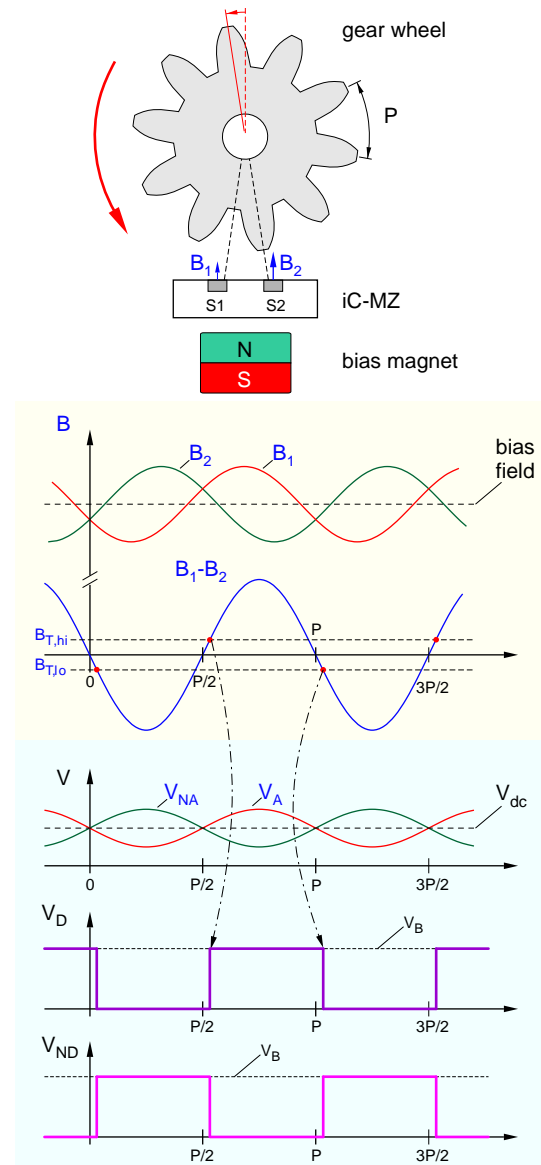


Bild 9: Zahnradabtastung

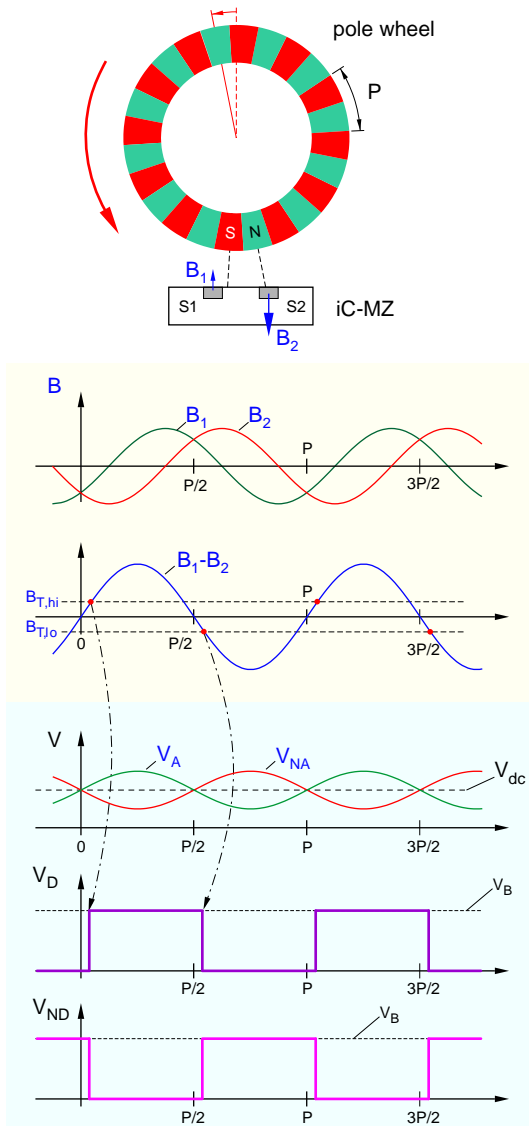


Bild 10: Polradabtastung

Polradabtastung

Bei einem Polrad liegt am Umfang eine periodische Magnetisierung vor, die für die magnetische Modulation des iC-MZ genutzt wird. Die Intensität des Magnetfeldes ist am Umfang am größten und nimmt mit dem Abstand stark ab, so dass der iC-MZ möglichst nahe am Polrad platziert werden sollte.

Die magnetische Unterteilung am Umfang des Polrades wiederholt sich mit der Periode P , wodurch die elektrischen Ausgangssignale des iC-MZ ebenfalls diese Periodizität aufweisen. Eine optimale Anpassung der Polrades ist gegeben, wenn die Hallensoren gegenphasig angesteuert werden, der Abstand der Hallensoren also gerade einer halben magnetischen Periode entspricht. Im Fall des iC-MZ ist dies der Fall bei $P = 4 \text{ mm}$.

Vielfach wird die Dimension eines Polrades und die magnetische Unterteilung durch die Applikation vorgegeben, so dass die von den beiden Hallensoren gelieferten Signale nicht mehr gegenphasig sind, sondern in einer beliebigen, jedoch zueinander festen Phasenbeziehung stehen.

Das Differenzsignal und die daraus abgeleiteten analogen und digitalen Ausgangssignale des iC-MZ in Abhängigkeit vom Rotationswinkel eines Polrades zeigt Bild 10.

Die vorliegende Spezifikation betrifft ein neu entwickeltes Produkt. iC-Haus behält sich daher das Recht vor, Daten ohne weitere Ankündigung zu ändern. Die aktuellen Daten können bei iC-Haus abgefragt werden.

Ein Nachdruck dieser Spezifikation – auch auszugsweise – ist nur mit unserer schriftlichen Zustimmung und unter genauer Quellenangabe zulässig.

Die angegebenen Daten dienen ausschließlich der Produktbeschreibung. Dies gilt insbesondere auch für die angegebenen Verwendungsmöglichkeiten/Einsatzbereiche des Produktes.

Eine Garantie hinsichtlich der Eignung oder Zuverlässigkeit des Produktes für die konkret vorgesehene Verwendung wird von iC-Haus nicht übernommen.

iC-Haus überträgt an dem Produkt kein Patent, Copyright oder sonstiges Schutzrecht.

Für die Verletzung etwaiger Patent- und/oder sonstiger Schutzrechte Dritter, die aus der Ver- oder Bearbeitung des Produktes und/oder der sonstigen konkreten Verwendung des Produktes resultieren, übernimmt iC-Haus keine Haftung.

Unsere Entwicklungen, IPs, Schaltungsprinzipien und angebotenen Integrierten Schaltkreise sind grundsätzlich geeignet, naheliegend und vorgesehen für einen zweckentsprechenden Einsatz in technischen Applikationen, z. B. in Geräten und Systemen und in beliebigen technischen Einrichtungen, soweit sie nicht bestehende Schutzrechte verletzen. Prinzipiell sind die Verwendungsmöglichkeiten technisch nicht beschränkt und beziehen sich beispielsweise auf Produkte des Warenverzeichnisses für die Außenhandelsstatistik, Ausgabe 2007, herausgegeben vom Statistischen Bundesamt, Wiesbaden, Dezember 2006, oder auf ein beliebiges Produkt des Produktkatalogs der Hannover-Messe 2007.

Eine zweckentsprechende Applikation unserer veröffentlichten Entwicklungen verstehen wir als Stand der Technik, die nicht mehr als erfinderisch im Sinne des Patentgesetzes gelten kann. Unsere expliziten Applikationshinweise sind nur als Ausschnitt der möglichen, besonders vorteilhaften Anwendungen zu verstehen.

BESTELLINFORMATION

Typ	Gehäuse	Bestellbezeichnung
iC-MZ	DFN10	iC-MZ DFN10

Technischen Support und Auskünfte über Preise und Lieferzeiten geben:

iC-Haus GmbH
Am Kuemmerling 18
55294 Bodenheim

Tel.: (0 61 35) 92 92-0
Fax: (0 61 35) 92 92-192
Web: <http://www.ichaus.com>
E-Mail: sales@ichaus.com

Autorisierte Distributoren nach Region: http://www.ichaus.de/support_distributors.php