

Glissières télescopiques en acier pour montage latéral, super extension, portance jusqu'à 160 kg

Description de l'article/illustrations du produit



Description

Matière :

Glissières en acier.
Cage à billes en acier.
Billes en acier.

Finition :

Glissières zinguées.
Cage à billes zinguée.
Billes trempées.

Remarques concernant la commande :

Vendues par paire.

Nota :

Pour les glissières télescopiques avec super extension, la course est supérieure à la longueur du rail. Enclenchement en position fermée. La capacité de charge dynamique des glissières télescopiques indique la contrainte maximale d'une paire de glissières montées sur chant avec utilisation de l'intégralité de la course d'extension. Les capacités de charge indiquées ont été déterminées avec un espacement des glissières de 450 mm et font référence à la valeur maximale pour 10 000 ou 80 000 cycles.

Ne conviennent pas pour le montage à plat.

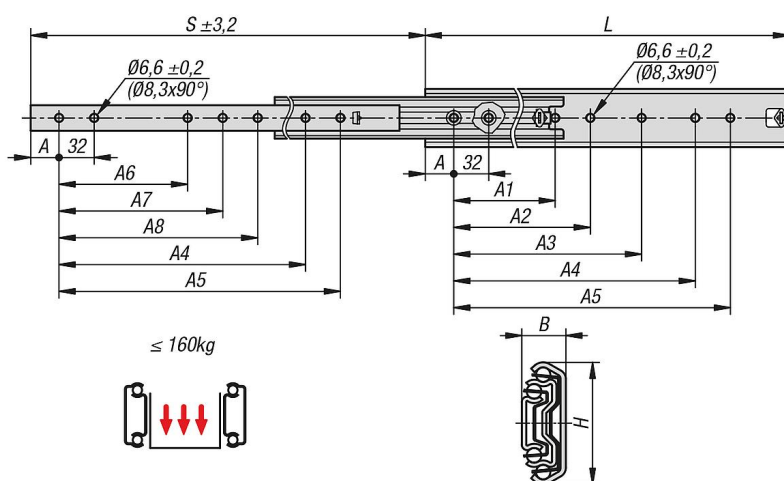
Plage de température :

-20 °C - +70 °C.

Avantages :

Enclenchement en position fermée
Coulissage aisé
Stabilité latérale élevée grâce au guidage précis

Dessins



Aperçu des articles

Glissières télescopiques en acier pour montage latéral, super extension, portance jusqu'à 160 kg

Aperçu des articles

Glissières télescopiques en acier pour montage latéral, super extension, portance jusqu'à 160 kg

Référence	Montage	Type de produit	Portance par paire (80 000 cycles) kg	Portance par paire (10 000 cycles) en kg	Type de conditionnement
K1718.0300	montage latéral	standard	120	130	1 pièce = 1 paire
K1718.0350	montage latéral	standard	120	140	1 pièce = 1 paire
K1718.0400	montage latéral	standard	130	150	1 pièce = 1 paire
K1718.0450	montage latéral	standard	140	160	1 pièce = 1 paire
K1718.0500	montage latéral	standard	140	160	1 pièce = 1 paire
K1718.0550	montage latéral	standard	140	160	1 pièce = 1 paire
K1718.0600	montage latéral	standard	120	150	1 pièce = 1 paire
K1718.0700	montage latéral	standard	110	130	1 pièce = 1 paire
K1718.0790	montage latéral	standard	100	100	1 pièce = 1 paire
K1718.0900	montage latéral	standard	80	90	1 pièce = 1 paire
K1718.1000	montage latéral	standard	70	80	1 pièce = 1 paire
K1718.1100	montage latéral	standard	60	70	1 pièce = 1 paire

Référence	A	A1	A2	A3	A4	A5	A6	A7	A8	B	H	Course S	L
K1718.0300	26	-	-	-	192	224	-	-	-	19,1	53,1	323,5	300
K1718.0350	26	-	-	-	224	256	-	-	-	19,1	53,1	373,5	350
K1718.0400	26	-	160	192	288	320	128	160	-	19,1	53,1	423,5	400
K1718.0450	26	-	160	192	320	352	128	160	-	19,1	53,1	473,5	450
K1718.0500	26	-	192	224	384	416	160	192	-	19,1	53,1	523,5	500
K1718.0550	26	-	192	224	416	448	160	192	-	19,1	53,1	573,5	550
K1718.0600	26	-	256	288	480	512	192	256	-	19,1	53,1	623,5	600
K1718.0700	26	288	320	544	576	608	256	288	544	19,1	53,1	723,5	700
K1718.0790	26	-	352	384	672	704	320	352	384	19,1	53,1	803,5	790
K1718.0900	26	-	448	480	768	800	352	384	416	19,1	53,1	923,5	900
K1718.1000	26	448	480	512	864	896	448	480	-	19,1	53,1	1023,5	1000
K1718.1100	26	448	544	576	992	1024	448	480	512	19,1	53,1	1123,5	1100