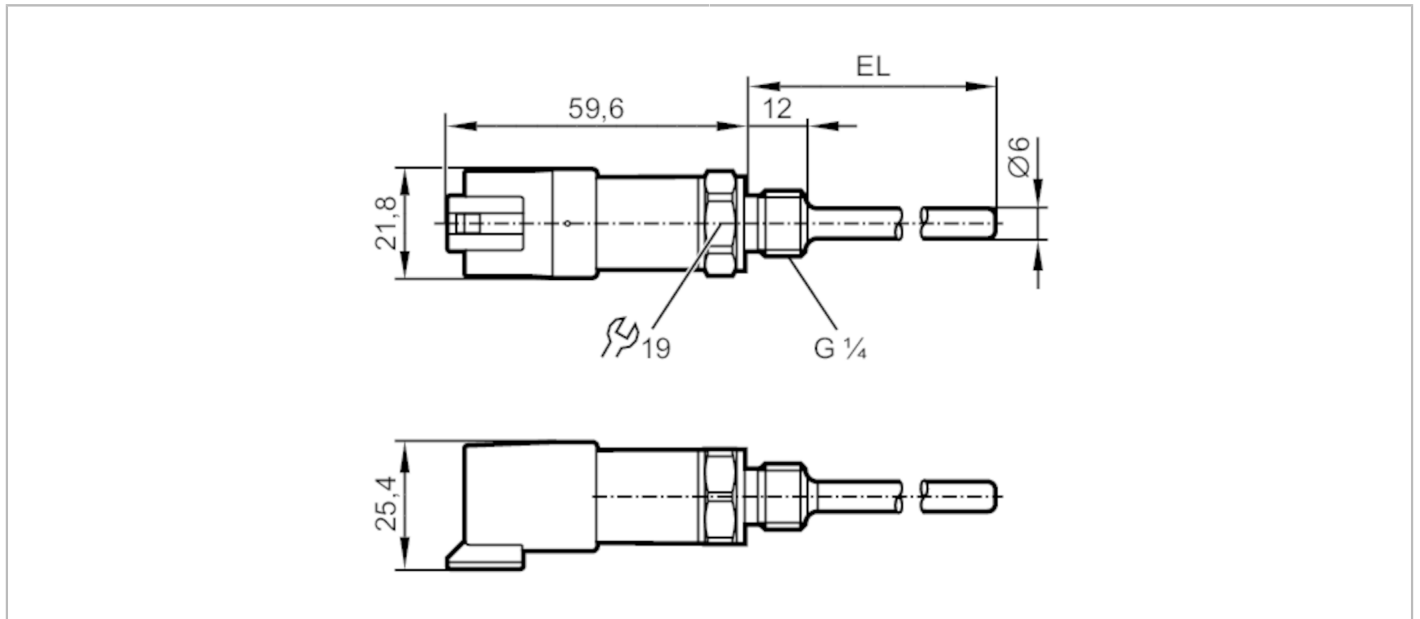


TA4115



Temperaturtransmitter

TA-050CLEM14-A-ZVG/DE



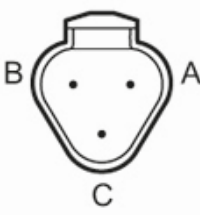
Produktmerkmale	
Anzahl der Ein- und Ausgänge	Anzahl der analogen Ausgänge: 1
Messbereich	-50...150 °C -58...302 °F
Prozessanschluss	Gewindeanschluss G 1/4 Außengewinde
Einbaulänge EL [mm]	50
Einsatzbereich	
Messelement	1 x Pt 1000; (nach DIN EN 60751, Klasse A)
Medien	Flüssige und gasförmige Medien
Druckfestigkeit [bar]	400
Elektrische Daten	
Betriebsspannung [V]	10...30 DC; ("supply class 2" gemäß cULus)
Stromaufnahme [mA]	< 30
Schutzklasse	III
Verpolungsschutz	ja
Ein-/Ausgänge	
Anzahl der Ein- und Ausgänge	Anzahl der analogen Ausgänge: 1
Ausgänge	
Gesamtzahl Ausgänge	1
Ausgangssignal	Analogsignal
Anzahl der analogen Ausgänge	1
Analogausgang Strom [mA]	4...20
Max. Bürde [Ω]	(U _b - 8,5 V) / 21,5 mA; 24 V: 720 Ω
Kurzschlusschutz	ja
Überlastfest	ja

TA4115



Temperaturtransmitter

TA-050CLEM14-A-ZVG/DE

Mess-/Einstellbereich		
Messbereich	-50...150 °C	-58...302 °F
Auflösung		
Auflösung Analogausgang [K]	0,04	
Genauigkeit / Abweichungen		
Genauigkeit Analogausgang [K]	± 0,3 + (± 0,1 % MS)	
Temperaturkoeffizient [% der Spanne / 10 K]	0,1; (Bei Abweichung von der Referenzbedingung 25 ± 5 °C)	
Reaktionszeiten		
Ansprechdynamik T05 / T09 [s]	1 / 3; (nach DIN EN 60751)	
Umgebungsbedingungen		
Umgebungstemperatur [°C]	-40...100	
Lagertemperatur [°C]	-40...100	
Schutzart	IP 68; IP 69K	
Zulassungen / Prüfungen		
EMV	DIN EN 61000-6-2	
	DIN EN 61000-6-3	
Schockfestigkeit	DIN EN 60068-2-27	50 g (11 ms)
Vibrationsfestigkeit	DIN EN 60068-2-6	20 g (10...2000 Hz)
MTTF [Jahre]	1092	
UL-Zulassung	Zulassungsnummer UL	K006
Mechanische Daten		
Gewicht [g]	96,5	
Werkstoffe	1.4404 (Edelstahl / 316L); PPS; FKM	
Werkstoffe in Kontakt mit dem Medium	1.4404 (Edelstahl / 316L); FKM	
Prozessanschluss	Gewindeanschluss G 1/4 Außengewinde	
Stabdurchmesser [mm]	6	
Einbaulänge EL [mm]	50	
Bemerkungen		
Bemerkungen	Die Werte für Genauigkeit gelten für bewegtes Wasser. In Bezug auf UL: Für den Einsatz in einem Niederspannungsstromkreis mit Überstromschutz gemäß UL873 Tab.28.1 oder $I_{max} = 100/U_b$ (U_b = Spannung des Stromkreises)	
Verpackungseinheit	1 Stück	
Elektrischer Anschluss		
Steckverbindung: 1 x DEUTSCH-Steckverbinder (DT04-3P)		
		

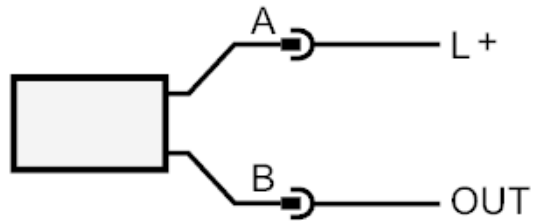
TA4115



Temperaturtransmitter

TA-050CLEM14-A-ZVG/DE

Anschluss



OUT: Analogausgang