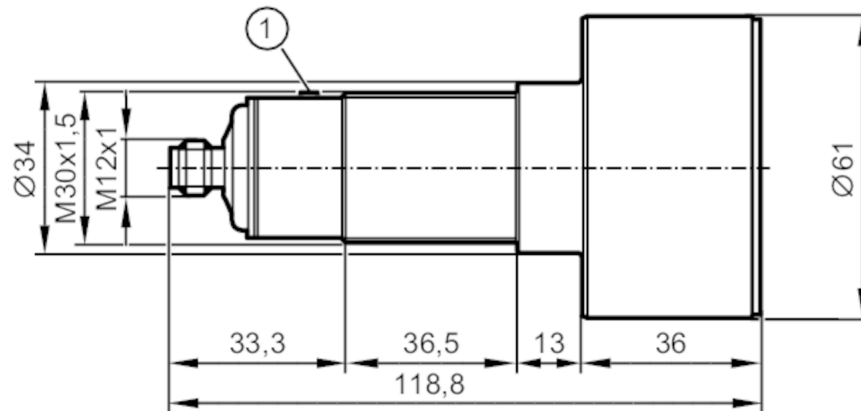


UIT516



Ultraschallsensor

UIA08000F1KG/US



1: Teach-Taste



Produktmerkmale

Elektrische Ausführung	NPN
Ausgangsfunktion	Schließer / Öffner; (parametrierbar + 1x Stromausgang)
Schaltabstand [mm]	600...8000; (Target: 1000 x 1000 mm)
Gehäuse	Gewindebauform
Abmessungen [mm]	M30 x 1,5 / L = 118,8

Elektrische Daten

Betriebsspannung [V]	10...30 DC
Stromaufnahme [mA]	30
Schutzklasse	III
Verpolungsschutz	ja
Bereitschaftsverzögerungszeit [s]	< 0,3
Wandlerfrequenz [kHz]	40

Ein-/Ausgänge

Anzahl der Ein- und Ausgänge	Anzahl der digitalen Ausgänge: 1; Anzahl der analogen Ausgänge: 1
------------------------------	---



Ultraschallsensor

UIA08000F1KG/US

Ausgänge	
Gesamtzahl Ausgänge	2
Elektrische Ausführung	NPN
Anzahl der digitalen Ausgänge	1
Ausgangsfunktion	Schließer / Öffner; (parametrierbar + 1x Stromausgang)
Max. Spannungsabfall Schaltausgang DC [V]	2,2
Dauerhafte Strombelastbarkeit des Schaltausgangs DC [mA]	100
Schaltfrequenz DC [Hz]	1
Anzahl der analogen Ausgänge	1
Analogausgang Strom [mA]	4...20
Max. Bürde [Ω]	500
Kurzschlussschutz	ja
Überlastfest	ja
Erfassungsbereich	
Schaltabstand [mm]	600...8000; (Target: 1000 x 1000 mm)
Blindzone [mm]	600
Öffnungswinkel zylindrisch [°]	10; (±2)
Max. Abweichung vom 90° Winkel Sensor / Objekt [°]	± 4
Genauigkeit / Abweichungen	
Temperaturkompensation	ja
Hysterese [%]	1
Schaltpunktdrift [%]	-5...5
Linearitätsfehler Analogausgang [%]	<3
Hinweise zur Genauigkeit / Abweichung	Die angegebenen Werte werden nach einer Aufwärmzeit von mindestens 20 Minuten erreicht
Wiederholgenauigkeit	1 %
Auflösung [mm]	3
Reaktionszeiten	
Ansprechzeit [ms]	< 700; (Analogausgang)
Umgebungsbedingungen	
Umgebungstemperatur [°C]	-20...70
Lagertemperatur [°C]	-30...80
Schutzart	IP 67

UIT516



Ultraschallsensor

UIA08000F1KG/US

Zulassungen / Prüfungen		
EMV	EN 61000-4-2 ESD	4 kV CD / 8 kV AD
	EN 61000-4-3 HF gestrahlt	3 V/m
	EN 61000-4-4 Burst	2 kV
	EN 61000-4-6 HF leitungsgebunden	3 V
	EN 55011	Klasse A
Schwingfestigkeit	EN 60068-2-6 Fc	(10-55) Hz 1 mm Amplitude, Schwingdauer 5 min., 30 min. je Achse bei Resonanz oder 55 Hz
Schockfestigkeit	EN 60068-2-27 Ea	30 g 11 ms Halbsinus; je 3 Schocks in jede Richtung der 3 Koordinatenachsen
MTTF	[Jahre]	124
UL-Zulassung	Ta	-20...70 °C
	Spannungsversorgung	Class 2
	File Nummer UL	E174191

Mechanische Daten		
Gewicht	[g]	444
Gehäuse		Gewindebauform
Abmessungen	[mm]	M30 x 1,5 / L = 118,8
Gewindebezeichnung		M30 x 1,5
Werkstoffe		Gehäuse: 1.4404 (Edelstahl / 316L); PA; Epoxid-Glaskeramik
Anzugsdrehmoment	[Nm]	100

Anzeigen / Bedienelemente		
Anzeige	Schaltzustand	2 x LED, gelb
	Echo	1 x LED, grün
Teach-Funktion		ja

Zubehör	
Zubehör mitgeliefert	Befestigungsmuttern: 2, Edelstahl

Bemerkungen	
Bemerkungen	Betriebsspannung "supply class 2" gemäß cULus
Verpackungseinheit	1 Stück

Elektrischer Anschluss

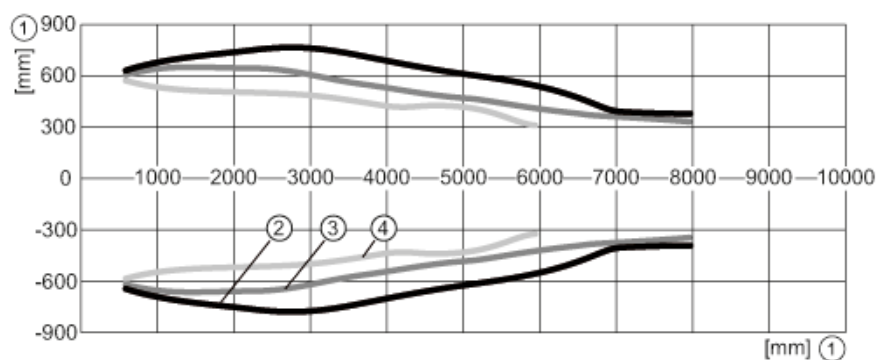
Steckverbindung: 1 x M12



Anschluss



Diagramme und Kurven



- 1: Distanz
- 2: Standard-Schallkeule
- 3: Mittlere Schallkeule
- 4: Schmale Schallkeule