



Abbildung ähnlich

LEISTUNGSSCHALTER 3VA2 IEC FRAME 400
 SCHALTVERMOEGENKLASSE H ICU=85KA @ 415 V
 3-POLIG, ANLAGENSCHUTZ ETU860, LSIG, IN=400A
 UEBERLASTSCHUTZ IR=160A ...400A
 KURZSCHLUSSSCHUTZ ISD=0,6..10X IN, II=1,5..10X
 IN N-LEITERSCHUTZ OPTIONAL MIT EXT. CT; BIS
 160% ERDSCHLUSSSCHUTZ, ABSCHALTBAR
 IG=0,2... 1 X IN, TG=0,05-0,8MS
 SCHRAUBENFLACHANSCHLUSS

Ausführung		
Produkt-Markename		SETRON
Produkt-Bezeichnung		Kompaktleistungsschalter
Ausführung des Produkts		Anlagenschutz
Produktvariante		Selective Applications
Ausführung der Erdschlussüberwachung		Summenstrombildung L-Leiter
Ausführung des Hilfsauslösers		ohne Hilfsausloeser
Ausführung des Hilfsschalters		ohne
Ausführung des Betätigungselements		Kipphebel
Ausführung des Schaltantriebs / Motorantrieb		Nein
Ausführung des Überstromauslösers		ETU860

Allgemeine technische Daten		
Polzahl		3
Auslöseklasse / des L-Auslösers / bei I _{2t} -Kennlinie / Anfangswert		0,5
Auslöseklasse / des L-Auslösers / bei I _{2t} -Kennlinie / Endwert		20
elektrische Lebensdauer (Schaltspiele)		
• bei AC-1 / bei 380/415 V / bei 50/60 Hz		6 000
Gesamtausschaltzeit / bei G-Auslösung / bei Standard-Kennlinie / Anfangswert	s	0,05
Gesamtausschaltzeit / bei G-Auslösung / bei Standard-Kennlinie / Endwert	s	0,8
Leistungsschalter / Grundtyp		3VA
mechanische Lebensdauer (Schaltspiele) / typisch		15 000

Spannung		
Isolationsspannung / Bemessungswert	V	800
Schutzart und Schutzklasse		
Schutzart IP		IP40
Schutzart IP / frontseitig		IP40
Schutzfunktion des Überstromauslösers		LSIG
Schaltvermögen		
Schaltvermögensklasse des Leistungsschalters		H
Verlustleistung		
Verlustwirkleistung		
• maximal	W	70
Strom		
Dauerstrom / Bemessungswert / maximal	A	400
Dauerstrom / Bemessungswert	A	400
einstellbarer Ansprechwert Strom / des unverzögerten Kurzschlussauslösers / Anfangswert	A	1,5
Hauptstromkreis		
Betriebsspannung		
• bei AC / bei 50/60 Hz / Bemessungswert	V	690
Betriebsstrom		
• bei 40 °C / Bemessungswert	A	400
• bei 50 °C / Bemessungswert	A	400
• bei 60 °C / Bemessungswert	A	380
• bei 65 °C / Bemessungswert	A	368
• bei 70 °C / Bemessungswert	A	352
Hilfsstromkreis		
Anzahl der Öffner / für Hilfskontakte		0
Anzahl der Schließer / für Hilfskontakte		0
Eignung		
Eignung zur Verwendung		Anlagenschutz
Einstellbare Parameter		
einstellbarer Ansprechwert Strom		
• bei G-Auslösung / bei I _{2t} -Kennlinie / Anfangswert	A	0,2
• bei G-Auslösung / bei I _{2t} -Kennlinie / Endwert	A	1
• bei G-Auslösung / bei Standard-Kennlinie / Anfangswert	A	0,2
• bei G-Auslösung / bei Standard-Kennlinie / Endwert	A	1
• des I-Auslösers / Endwert	A	10

• des kurzzeitverzögerten Kurzschlussauslösers / Anfangswert	A	0,6
• des kurzzeitverzögerten Kurzschlussauslösers / Endwert	A	10
• des S-Auslösers / bei Standard-Kennlinie / Anfangswert	A	0,6
• des S-Auslösers / bei Standard-Kennlinie / Endwert	A	10
• für N-Leiterschutz / Anfangswert	A	0,2
• für N-Leiterschutz / Endwert	A	2
einstellbare Verzögerungszeit		
• bei G-Auslösung / bei I2t-Kennlinie / Anfangswert	s	0,05
• bei G-Auslösung / bei I2t-Kennlinie / Endwert	s	0,8
• des S-Auslösers / bei I2t-Kennlinie / Anfangswert	s	0,05
• des S-Auslösers / bei I2t-Kennlinie / Endwert	s	0,5
• des S-Auslösers / bei Standard-Kennlinie / Anfangswert	s	0,05
• des S-Auslösers / bei Standard-Kennlinie / Endwert	s	0,5
einstellbarer Ansprechwert Strom / des stromabhängigen Überlastauslösers / Anfangswert	A	0,4

Produktdetails

Produktbestandteil		
• Ausgelöstmelder		Nein
• Display		Ja
• Unterspannungsauslöser		Nein
Produkteigenschaft		
• des Leistungsschalters mit Auslöseeinheit / Auslösekennlinie einstellbar		Nein
• für Nullleiter / auf-/nachrüstbar / Kurzschluss- und Überlastschutz		Ja
Produktweiterung / optional / Motorantrieb		Ja

Produktfunktion

Produktfunktion		
• Geräteeigenschutz		Ja
• Kommunikationsfunktion		Ja
• Phasenausfallerkennung		Nein
• sonstige Messfunktion		Ja

Zubehör

Hersteller-Artikelnummer / des mitgelieferten Basisschalters		3VA2340-6KQ32-0AA0
---	--	------------------------------------

Kurzschluss

Ausschaltvermögen Betriebskurzschlussstrom (Ics)		
• bei 240 V / Bemessungswert	kA	110
• bei 415 V / Bemessungswert	kA	85
• bei 690 V / Bemessungswert	kA	5
Ausschaltvermögen Grenzkurzschlussstrom (Icu)		
• bei 240 V / Bemessungswert	kA	110
• bei 415 V / Bemessungswert	kA	85
• bei 690 V / Bemessungswert	kA	5
Einschaltvermögen Kurzschlussstrom (Icm)		
• bei 240 V / Bemessungswert	kA	242
• bei 415 V / Bemessungswert	kA	187
• bei 690 V / Bemessungswert	kA	7,5

Anschlüsse

Anordnung des elektrischen Anschlusses / für Hauptstromkreis		vorderseitiger Anschluss
Art der anschließbaren Leiterquerschnitte		
• für Flachschielenanschluss / minimal		20 x 1
• für Flachschielenanschluss / maximal		35 x 10
Ausführung des elektrischen Anschlusses / für Hauptstromkreis		Schraubenflachanschluss

Mechanischer Aufbau

Höhe	mm	248
Breite	mm	138
Tiefe	mm	137
Befestigungsart		Festeinbau

Umgebungsbedingungen

Umgebungstemperatur		
• während Betrieb / minimal	°C	-25
• während Betrieb / maximal	°C	70
• während Lagerung / minimal	°C	-40
• während Lagerung / maximal	°C	80

Approbationen Zertifikate

Betriebsmittelkennzeichen		
• gemäß DIN EN 61346-2		Q
• gemäß DIN EN 81346-2		Q

allgemeine Produktzulassung	EMV (Elektromagnetische Verträglichkeit)	Konformitätserklärung	sonstiges
-----------------------------	--	-----------------------	-----------



[sonstig](#)



[sonstig](#)

Weitere Informationen

Information- and Downloadcenter (Kataloge, Broschüren,...)

<http://www.siemens.de/lowvoltage/kataloge>

Industry Mall (Online-Bestellsystem)

<https://eb.automation.siemens.com/mall/de/WW/Catalog/Product/3VA23406KQ320AA0>

Service&Support (Handbücher, Betriebsanleitungen, Zertifikate, Kennlinien, FAQs,...)

<http://support.automation.siemens.com/WW/view/de/3VA23406KQ320AA0/all>

Bilddatenbank (Produktfotos, 2D-Maßzeichnungen, 3D-Modelle, Geräteschaltpläne, ...)

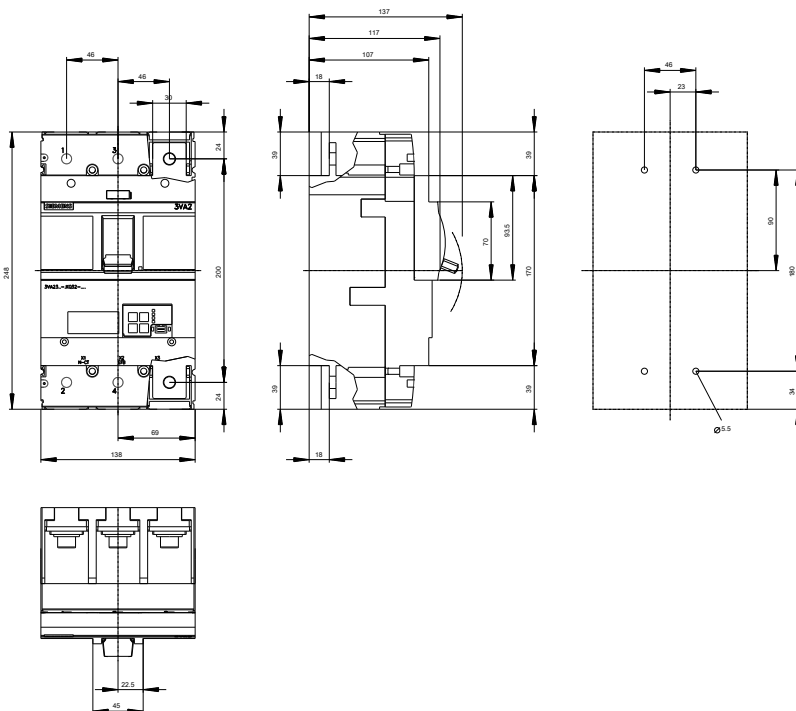
http://www.automation.siemens.com/bilddb/cax_de.aspx?mlfb=3VA23406KQ320AA0

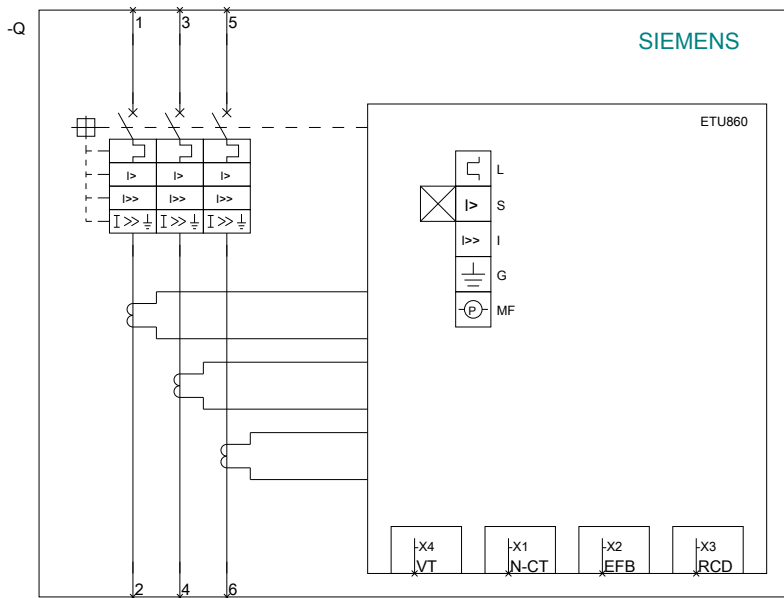
CAX-Online-Generator

<http://www.siemens.com/cax>

Ausschreibungstexte (Leistungsverzeichnisse)

<http://ausschreibungstexte.siemens.com/tiplv>





letzte Änderung:

11.03.2015