

Strömungssensor mit IO-Link

FXFF018

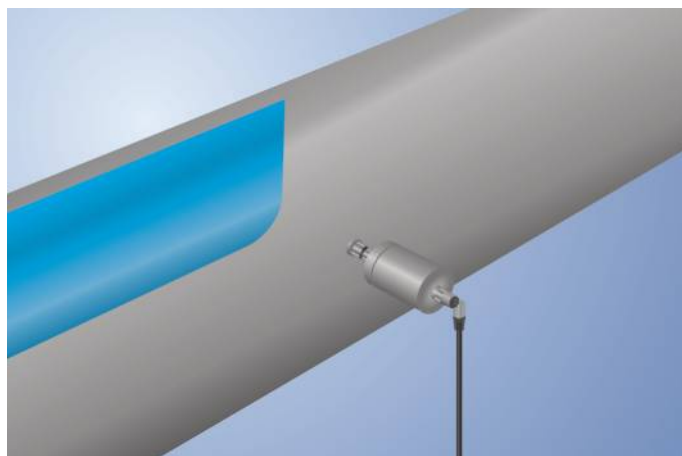
Bestellnummer

weFlux² InoxSens



- Ein Sensor für Strömung und Temperatur
- FDA-konform
- Ready for Industrie 4.0 mit IO-Link 1.1
- Unabhängig von der Anströmrichtung und Einbaulage messen

weFlux²-Strömungssensoren messen gleichzeitig die Fließgeschwindigkeit und die Temperatur von wässrigen Flüssigkeiten unabhängig von der Lage und Anströmrichtung. Der Vorteil: Die Anzahl der Messstellen und die Typenvielfalt der Sensoren werden halbiert und ermöglichen größtmögliche Flexibilität beim Einbau in geschlossenen Rohrsystemen. Je nach Anwendungsbedarf stehen 2 Schaltausgänge oder 1 Schalt- und 1 Analogausgang zur Verfügung. Die Ausgänge können beliebig über IO-Link parametrisiert werden, um die Sensoren flexibel an die jeweilige Anwendung anzupassen.



Technische Daten

Sensorspezifische Daten

Messbereich	10...400 cm/s
Mediumtemperatur Strömungsmessung	0...125 °C**
Mediumtemperatur Temperaturmessung	-25...150 °C
Einstellbereich	10...400 cm/s
Medium	Wasser
Messabweichung	≤ 2 %
Antwortzeit bei Temperatursprung	10 s

Umgebungsbedingungen

Umgebungstemperatur	-25...80 °C
Lagertemperatur	-25...80 °C
Druckfestigkeit	100 bar
EMV	DIN EN 61326-1
Schockfestigkeit DIN EN 60068-2-27	30 g / 11 ms
Vibrationsfestigkeit DIN EN 60068-2-6	5 g (10...2000 Hz)

Elektrische Daten

Versorgungsspannung	12...32 V DC
Stromaufnahme (U _b = 24 V)	< 40 mA
Anzahl Schaltausgänge	2
Anzahl Analogausgänge	1
Analogausgang	0...10 V/4...20 mA
Ansprechzeit	1...5 s
Schaltstrom Schaltausgang	± 100 mA
Spannungsabfall Schaltausgang	< 2 V
Lastwiderstand Stromausgang	(U _b -U _{min})/0,02A
Laststrom Spannungsausgang	≤ 20 mA
Kurzschlussfest	ja
Verpolungssicher	ja
Schutzklasse	III
Schnittstelle	IO-Link V1.1
IO-Link-Version	1.1

Mechanische Daten

Einstellart	IO-Link
Material Gehäuse	1.4404
Medienberührende Werkstoffe	1.4404
Schutzart	IP68/IP69K *
Anschlussart	M12 × 1; 4-polig
Prozessanschluss	Schneid- / Klemmring
Prozessanschlusslänge (PCL)	84 mm
Stablänge (PL)	75 mm

Analogausgang Strömung/Temperatur umschaltbar	●
Schaltausgang Strömung/Temperatur umschaltbar	●
Öffner/Schließer umschaltbar	●
PNP/NPN/Gegentakt programmierbar	●

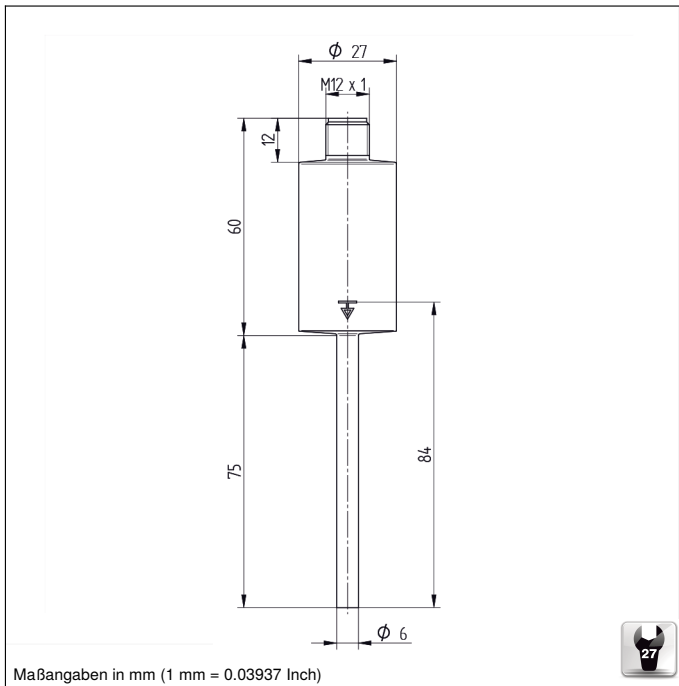
Anschlussbild-Nr.	139
Passende Anschluss technik-Nr.	21
Passende Befestigungstechnik-Nr.	907 908

* durch wenglor geprüft

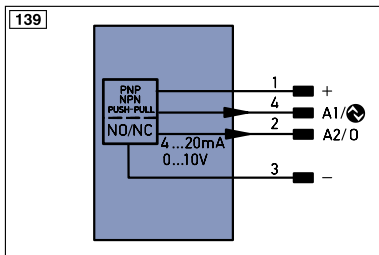
** Die Sensoren wurden auf das Medium Wasser abgeglichen und für dieses spezifiziert. Technisch sind die Sensoren bis -25°C Mediumtemperatur geeignet. Um eine Temperatur unter 0°C zu erreichen, muss dem Wasser ein anderes Medium beigemischt werden. Dies hat ein abweichendes Messergebnis zur Folge, weshalb der Einsatz unter 0°C individuell für die eingesetzte Mischung geprüft werden muss.

Ergänzende Produkte

IO-Link-Master	
Software	



Maßangaben in mm (1 mm = 0.03937 Inch)


Symbolerklärung

+ Versorgungsspannung +	PT Platin-Messwiderstand	ENa Encoder A
- Versorgungsspannung 0 V	nc nicht angeschlossen	ENb Encoder B
~ Versorgungsspannung (Wechselspannung)	U Testeingang	AMIN Digitalausgang MIN
A Schaltausgang Schließer (NO)	Ü Testeingang invertiert	AMAX Digitalausgang MAX
Ä Schaltausgang Öffner (NC)	W Triggereingang	AOK Digitalausgang OK
V Verschmutzungs-/Fehlerausgang (NO)	O Analogausgang	SY In Synchronisation In
∇ Verschmutzungs-/Fehlerausgang (NC)	O- Bezugsmasse/Analogausgang	SY OUT Synchronisation OUT
E Eingang analog oder digital	BZ Blockabzug	LT Lichtstärkeausgang
T Teach-in-Eingang	AW Ausgang Magnetventil/Motor	M Wartung
Z Zeitverzögerung (Aktivierung)	a Ausgang Ventilsteuerung +	rsv reserviert
S Schirm	b Ausgang Ventilsteuerung 0 V	
RxD Schnittstelle Empfangsleitung	SY Synchronisation	
TxD Schnittstelle Sendeleitung	E+ Empfänger-Leitung	
RDY Bereit	S+ Sendeleitung	
GND Masse	≐ Erdung	
CL Takt	SnR Schaltabstandsreduzierung	
E/A Eingang/Ausgang programmierbar	Rx+/- Ethernet Empfangsleitung	
 IO-Link	Tx+/- Ethernet Sendeleitung	
PoE Power over Ethernet	Bus Schnittstellen-Bus A(+)/B(-)	
IN Sicherheitseingang	La Sendelicht abschaltbar	
OSSD Sicherheitsausgang	Mag Magnetansteuerung	
Signal Signalausgang	RES Bestätigungseingang	
Bi-D+/- Ethernet Gigabit bidirekt. Datenleitung (A-D)	EDM Schützkontrolle	
EN0RS42 Encoder 0-Impuls 0/0 (TTL)	EN0RS42 Encoder A/Ä (TTL)	
	EN0RS42 Encoder B/B (TTL)	

Adernfarben nach DIN IEC 757

BK schwarz
BN braun
RD rot
OG orange
YE gelb
GN grün
BU blau
VT violett
GY grau
WH weiß
PK rosa
GNYE grünelb

