

Trzpień montażowe z kolkiem z drutu

Opis artykułu/ilustracje produktu



Opis

Materiał:

Trzpień ze stali.

Kółka z drutu ze stali nierdzewnej.

Wersja:

Trzpień ocynkowany.

Kółko z drutu niepowlekanego.

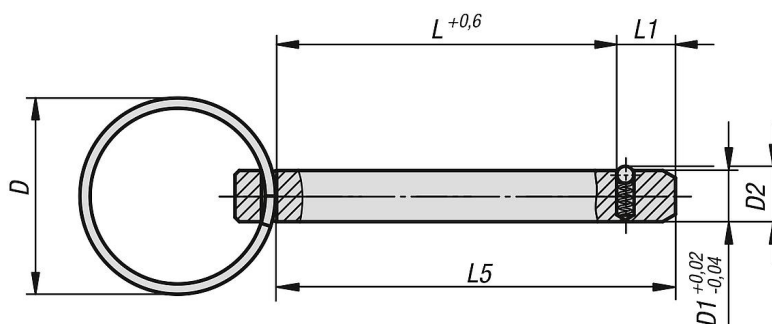
Wskazówka:

Trzpień montażowe służą do szybkiego, prostego łączenia części i przedmiotów obrabianych.

Siła ścinania podwójnego (F) = $S \cdot \tau$ aB max.

Trzpień montażowe z kółkiem z drutu stanowią tańszą alternatywę w stosunku do pozostałych trzpień montażowych.

Rysunki



Przegląd artykułów

Trzpień montażowe z kolkiem z drutu

Nr Zamówienia	D	D1	D2	L	L1	L5	Siła ścinania podwójnego maks.kN
K0365.102306015	23	6	6,5	15	7	22	22
K0365.102306020	23	6	6,5	20	7	27	22
K0365.102306030	23	6	6,5	30	7	37	22
K0365.102306040	23	6	6,5	40	7	47	22
K0365.102808030	28	8	8,8	30	8	38	38
K0365.102808040	28	8	8,8	40	8	48	38
K0365.102808050	28	8	8,8	50	8	58	38