

Stabil D-2G/-3G VA

Gruppe: 1740

Einsatz

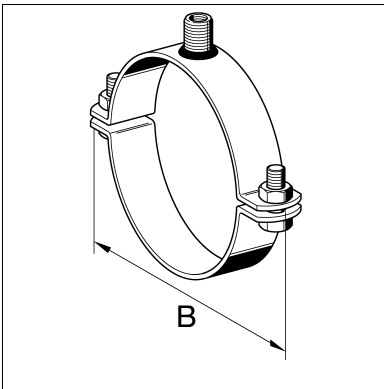
Zur Befestigung von Rohrleitungen in versorgungstechnischen Anlagen.

Lieferumfang

Zweiteilige Rohrschelle mit Spannschrauben und Muttern (lose beigelegt).

Montage

Geeignet für Einpunktbefestigung direkt mittels Gewindestange oder Verbindung über einen Adapter zu Sikla Gewinderohr bis 1".



Technische Daten

Spannbereich [mm]	max. zul. Belastung (Zug)	Anzugsmoment [Nm]
18 - 71	5,0 kN	3
74 - 78	5,0 kN	5
81 - 122	6,0 kN	5
133 - 207	8,0 kN	10
210 - 231	11,0 kN	20

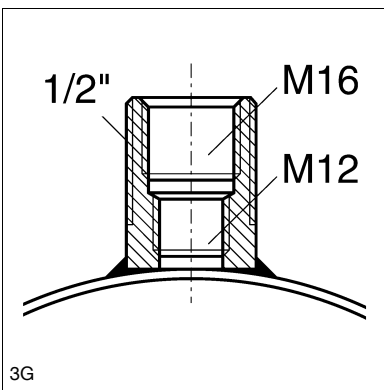
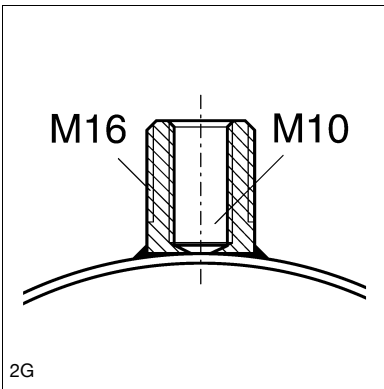
Die max. zul. Last wurde unter Anwendung statistischer Methoden aus den Bruchlasten, unter Einhaltung einer max. zul. Verformung von 1,5 mm bzw. 2 % des max. spannbaren Rohrdurchmessers, ermittelt.

Material: Edelstahl A4

Zulassungen / Konformität



Dieses Produkt wurde mit dem Gütezeichen "Rohrbefestigung" ausgezeichnet und unterliegt der Fremdüberwachung nach RAL GZ-655.



Spannbereich [mm]	Gewindeanschluss	Material b x s [mm]	B [mm]	G [kg]	Verp. [Stück]	Artikel-Nr.
18 - 22	2G	25 x 3	70	0,14	50	172568
24 - 28	2G	25 x 3	77	0,15	50	172577
30 - 34	2G	25 x 3	84	0,16	50	172586
35 - 37	2G	25 x 3	87	0,17	50	172595
40 - 44	2G	25 x 3	95	0,17	50	172604
47 - 51	2G	25 x 3	102	0,20	50	172613
54 - 58	2G	25 x 3	109	0,21	50	172622
59 - 63	2G	25 x 3	115	0,21	50	172631
67 - 71	2G	25 x 3	123	0,22	50	172856
74 - 78	2G	30 x 3	140	0,33	25	172640
81 - 85	2G	30 x 3	147	0,34	25	172865
86 - 90	3G	30 x 3	152	0,36	25	172649
94 - 98	3G	30 x 3	160	0,40	25	172874
102 - 108	3G	30 x 3	170	0,41	25	173153
108 - 114	3G	30 x 3	176	0,42	25	172658
116 - 122	3G	30 x 3	184	0,43	25	172883
133 - 140	3G	40 x 4	217	0,82	10	172667
145 - 152	3G	40 x 4	229	0,87	10	172892
159 - 169	3G	40 x 4	245	0,90	10	172676
170 - 180	3G	40 x 4	257	0,95	10	172901
198 - 207	3G	40 x 4	284	1,08	10	172685
210 - 219	3G	40 x 4	304	1,26	10	172694
222 - 231	3G	40 x 4	316	1,33	10	172910