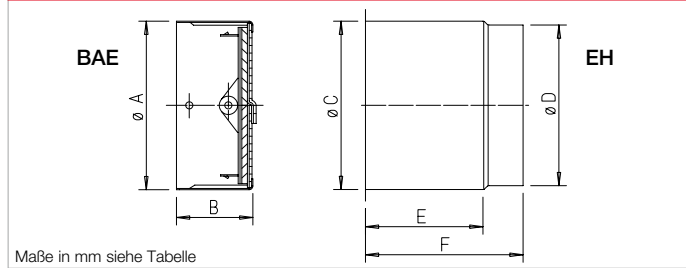


BAE

Zulassung Z-41.3-696
ohne Wartungsauflagen

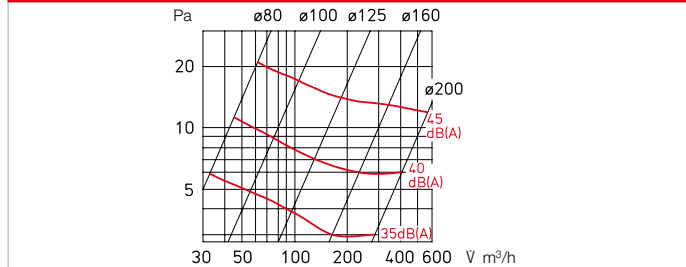


Maße BAE



Maße in mm siehe Tabelle

Druckverlust und Akustik



Einsatz

Absperrvorrichtung zur Unterbindung der Übertragung von Feuer und Rauch. Zum Einbau in Lüftungsschächte und -leitungen bei geforderter Feuerwiderstandsklasse K 90-18017. Geeignet zum Einschub in Wickelfalzhöhre oder mittels Einbauhülse EH (Zubehör) für Einbau in Wände und nicht feuerwiderstandsfähige Unterdecken sowie in feuerwiderstandsfähige Decken als Deckenschott.

Funktion

Bei Überschreiten einer Lufttemperatur von +72 °C gibt das integrierte Schmelzlot die halbkreisförmigen Klappenflügel frei, die sich durch Federkraft schlagartig schließen. Zwei Sicherheitsbügel verriegeln die Klappen.

Amtliche Zulassung

Der Eignungsnachweis dieser Absperrvorrichtung für Lüftungsanlagen nach DIN 18017 wurde durch entsprechende Prüfungen erbracht. Allgemeine baurechtliche Zulassung durch das DIBt mit Nr. Z-41.3-696.

Besonderheiten

- Ohne Wartungsauflagen.
- Reinigung und Inspektion zusammen mit der zugehörigen Lüftungsanlage.

- Einschub in Wickelfalzhöhre ohne zusätzlichen Mauerrahmen.
- Einbau außerhalb der Schachtwand möglich.
- Lüfrichtung beliebig, d.h. für Zu- und Abluft.
- Geringer Strömungswiderstand, auch bei hohem Luftdurchsatz.
- Anschluss an Wrasenabzug oder Dunstabzugshaube möglich.
- Geräuscharm.
- Anwendung im Wohn- und Gewerbebereich, z.B. innenliegende Toiletten, Teeküchen etc.

Ausführung

Zylindrische Rohrhülse mit Schmetterlingsklappe und integriertem Schmelzlot.

Lieferweise

Einzel in Kunststoff-Folie eingeschweißt.

Montage und Einstellung

- Die Montage- und Betriebsvorschrift enthält bezüglich Einsatz und Montage exakte Vorgaben.
- Die Vorgaben der zugehörigen Zulassung sind zu beachten.

Zubehör

Endschalter

Zur BAE-Überwachung und Meldung des Betriebszustandes an die zentrale Gebäudeleittechnik. Anbaubar an alle ND, einfache Rastrmontage.

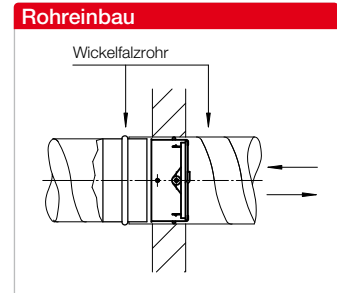
BA-S Best.-Nr. 02585
Schalter als Wechsler IP67
max. Belastung 5–250 V / 6 A (2 A ind.)
Anschlussleitung 50 cm lang / 3 x 0,34 mm²
Anschluss nach Schaltplan-Nr. 830



Einbaubeispiele

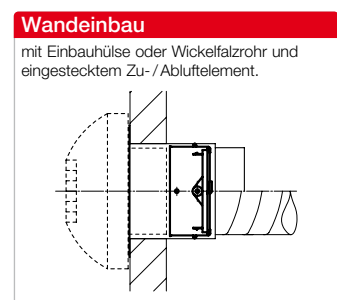
Rohreinbau

Das Element wird durch einfaches Einschieben (z.B. in Wickelfalzhöhre) montiert und zusammen mit der Rohrleitung in der Wand befestigt. Der Einbau ist beidseitig, unabhängig von der Lüfrichtung, möglich.



Wandereinbau

Mittels Einbauhülse EH (Zubehör) in Wände aus Mauerwerk, Gasbeton oder Gipsbauplatten, Schacht-Trennwände in F 90 und F 30 oder systemgeprüfte Wandungen mit über 40 mm Stärke. Einbau beidseitig, unabhängig von der Lüfrichtung, möglich.

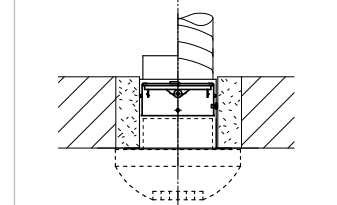


Deckeneinbau

- In nicht feuerwiderstandsfähige Unterdecken möglich.
- In feuerwiderstandsfähige Decken als Deckenschott, falls kein freier Querschnitt gefordert ist.

Deckeneinbau

mit Einbauhülse und eingestecktem Zu-/Abluftelement. Anbindung an Hauptleitung durch Wickelfalzhöhre.



Bestelldaten				Zubehör:					
Type	Best.-Nr.	Maße in mm Ø A B	Gewicht ca. kg	Einbauhülse	Best.-Nr.	Maße in mm Ø C Ø D E F			
BAE 80	02624	78 60	0,17	EH 80	02638	80 80 110 140			
BAE 100	02625	98 60	0,23	EH 100	02639	100 98 110 140			
BAE 125	02626	123 60	0,30	EH 125	02640	125 123 110 140			
BAE 160	02627	158 60	0,40	EH 160	02641	160 158 110 140			
BAE 200	02628	198 60	0,55	EH 200	02642	200 198 110 140			