

## Zwenkvoeten • met bevestigingsboringen

22590.0822



### Productbeschrijving

Montage-pads kunnen worden gebruikt als voet- of stootkussen. Niet parallelle lageroppervlakken tot 15 ° kunnen worden gecompenseerd.  
Met twee bevestigingsboringen in de plaat.

### Materiaal

#### Kogelelement met stift

- RVS 1.4305

#### Borgmoer

- RVS A2 ISO 4032

#### Schijf

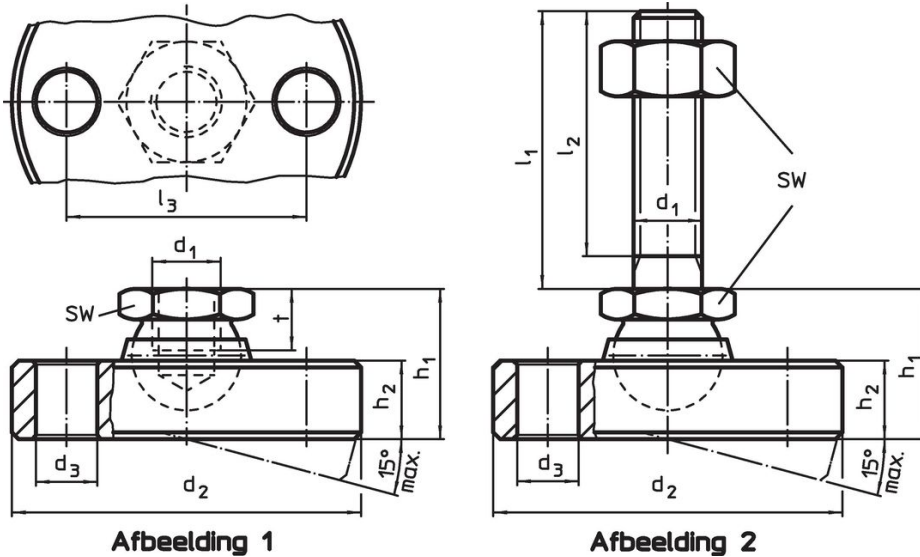
- RVS 1.4305

### Meer informatie

#### Opmerkingen

Voor de versies d1 = M10 en M12 voldoet de borgmoer aan DIN 934.

### Tekening



### Bestelinformatie

| Afmetingen  |                |                        |                |                |                |                |                | SW   | Belastbaarheid bij statische belasting max. |  | Artikelnr. |
|---|----------------|------------------------|----------------|----------------|----------------|----------------|----------------|------|---|---|------------|
| d <sub>1</sub>  | l <sub>1</sub> | d <sub>2</sub><br>-0,5 | d <sub>3</sub> | l <sub>2</sub> | l <sub>3</sub> | h <sub>1</sub> | h <sub>2</sub> | [mm] | [kN]  | [g]   |            |
| [mm]  |                |                        |                |                |                |                |                | [mm] | [kN]  | [g]   |            |
| schijf en kogelelement met draadeind van RVS – Afbeelding 2 |                |                        |                |                |                |                |                |      |   |   |            |
| M8  | 80             | 50                     | 6,6            | 76             | 38             | 18             | 8,5            | 13   | 14  | 163   | 22590.0822 |

### Toepassingsvoorbeeld



### Voldoet

#### Conform RoHS

Voldoet aan Richtlijn 2011/65/EU en richtlijn 2015/863

#### Bevat geen SVHC stoffen

Bevat geen SVHC-stoffen met meer dan 0,1% w/w - SVHC-lijst per 14.06.2023.

#### Bevat geen propositie 65 stoffen

Geen propositie 65 stoffen inbegrepen  
<https://www.P65Warnings.ca.gov/>

#### Vrij van conflictmineralen

Dit product bevat geen stoffen die worden aangeduid als conflictmineralen" zoals tantaal, tin, goud of wolfram uit de Democratische Republiek Congo of aangrenzende landen."