

Augenschrauben • DIN 444, Form B Güte 8.8 Präzisionsausführung

22980.0163



Produktbeschreibung

Die Augenschrauben in Präzisionsausführung übertreffen die DIN-Ausführung (DIN 444) in Qualität und Güte. Das Gewinde ist gerollt - der Schaftdurchmesser entspricht dem Rolldurchmesser. Die Flächen mit Maß s sind bearbeitet. Bohrungstoleranz $d_2 = H7$.

Werkstoff

- Vergütungsstahl, vergütet, Güte 8.8, schwarz

Weiterführende Informationen

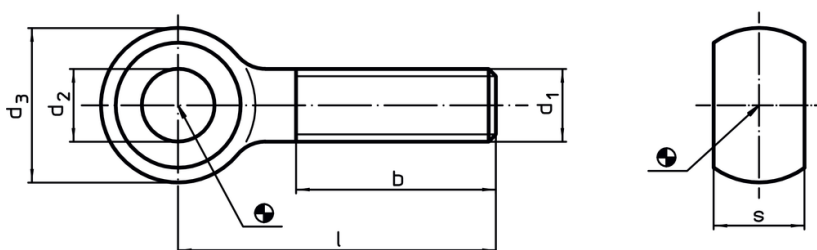
Verweise

Anziehdrehmomente siehe Anhang - Technische Daten -

Weitere Produkte

- Augenschrauben, DIN 444, Form B

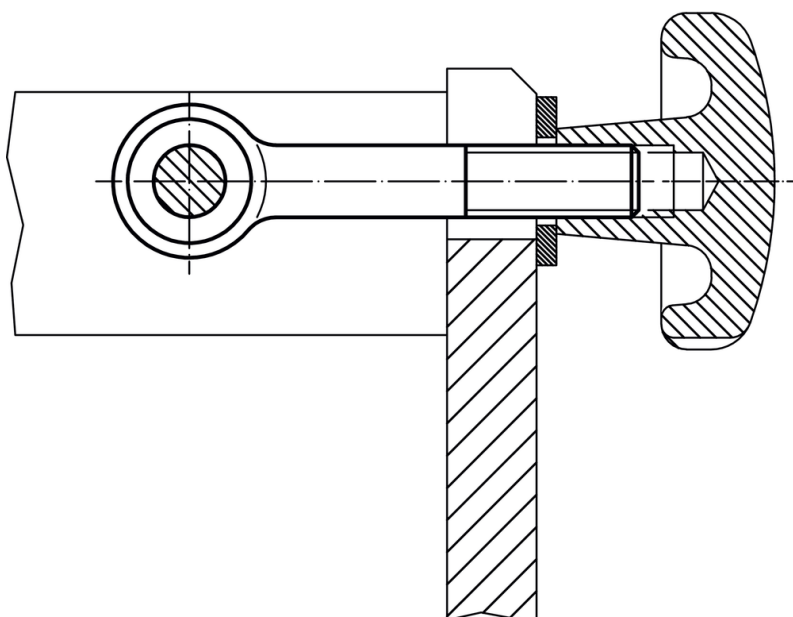
Maßzeichnung



Bestellinformationen

Abmessungen						[g]	Art.-Nr.
d_1	l	d_2 H7 [mm]	d_3	b	s -0,2		
M16	80	16	32	38	17	153	22980.0163

Anwendungsbeispiel



Compliance

RoHS-konform

Konform gemäß Richtlinie 2011/65/EU und Richtlinie 2015/863.

Enthält keine SVHC-Stoffe

Keine SVHC Substanzen mit mehr als 0,1% w/w enthalten – SVHC Liste Stand 14.06.2023.

Enthält keine Proposition 65 Stoffe

Keine Stoffe der Proposition 65 enthalten.

<https://www.P65Warnings.ca.gov/>

Frei von Konfliktmineralien

Dieses Produkt enthält keine als "Konfliktmineralien" bezeichneten Stoffe wie Tantal, Zinn, Gold oder Wolfram aus der demokratischen Republik Kongo oder angrenzender Länder.