

Dadi con rosetta snodata

23080.0616



Descrizione prodotto

Con questa combinazione di dado di fissaggio e sede conica, le superfici di bloccaggio non parallele possono essere compensate.

Il dado a battuta con sede conica è un'unità fissa costituita da dado di fissaggio e sede conica con i seguenti vantaggi/ caratteristiche:

- Funzionalmente affidabile
- Prigioniero
- Montaggio rapido ed efficiente
- Archiviazione semplificata
- Portata girevole max. 3°

Materiale

Rosetta conica

- Acciaio bonificato, brunito

Dado

- Acciaio bonificato, brunito

Maggiori informazioni

Riferimenti

Per i valori delle coppie di serraggio, vedere appendice -Dati tecnici-

Disegno

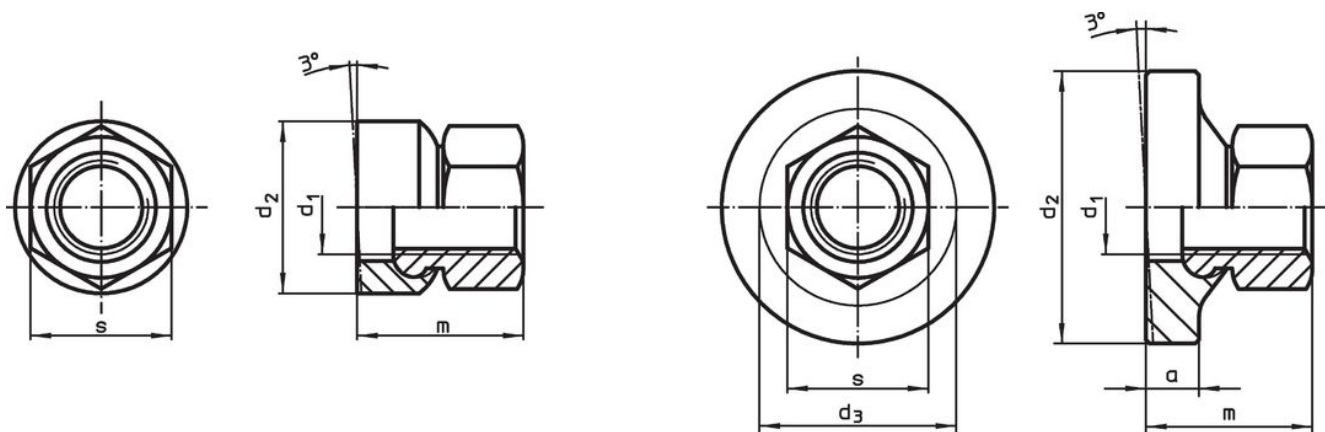



fig. 1

fig. 2

Caratteristiche

d ₁	a	Dimensioni d ₂ [mm]	d ₃	m	s [mm]	 [g]	Codice
Con appoggio maggiorato – Fig. 2							
M16	8	44	30,9	28	24	124	23080.0616

Esempio di applicazione



Conformità

Conforme alla normativa RoHS

Conforme alla Direttiva 2011/65/UE e alla Direttiva 2015/863.

Non contiene sostanze SVHC

Nessuna sostanza SVHC con più dello 0,1% p/p contenuto - elenco SVHC [REACH] aggiornato al 14.06.2023.

Non contiene sostanze della Proposition 65

Nessuna sostanza contemplata nella Proposition 65
<https://www.P65Warnings.ca.gov/>

Privo di minerali di conflitto

Questo prodotto non contiene sostanze designate come "minerali da conflitto" come tantalio, stagno, oro o tungsteno della Repubblica Democratica del Congo o dei paesi limitrofi.