

Dźwignie mimośrodowe • ze sworzniem wzdłużnym

23390.0410



Opis produktu

Dźwignie mimośrodowe mają mimośrodowy zakres mocowania 160°.

Materiał

Fulcrum Pin

- Stal nierdzewna 1.4021, uszlachetniona

Część mimośrodu

- Stal St. 52-3, fosforowana cynkowo

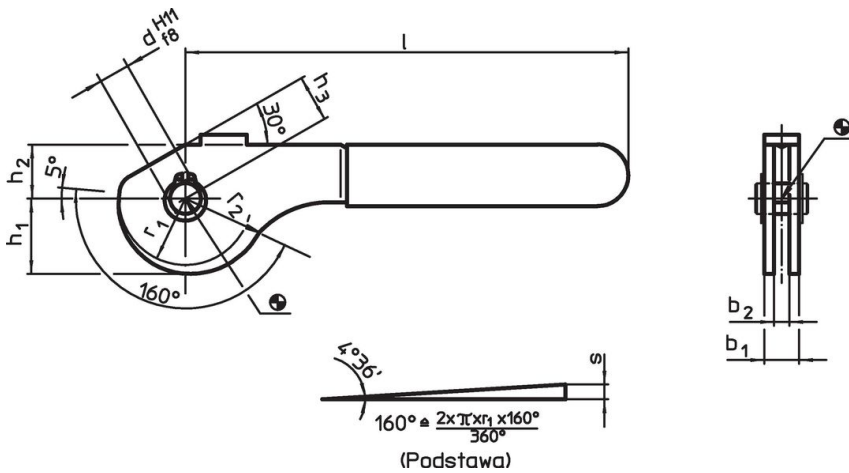
Pierścień zabezpieczający

- Stal nierdzewna 1.4310

Oslona z tworzywa

- PVC, czerwone

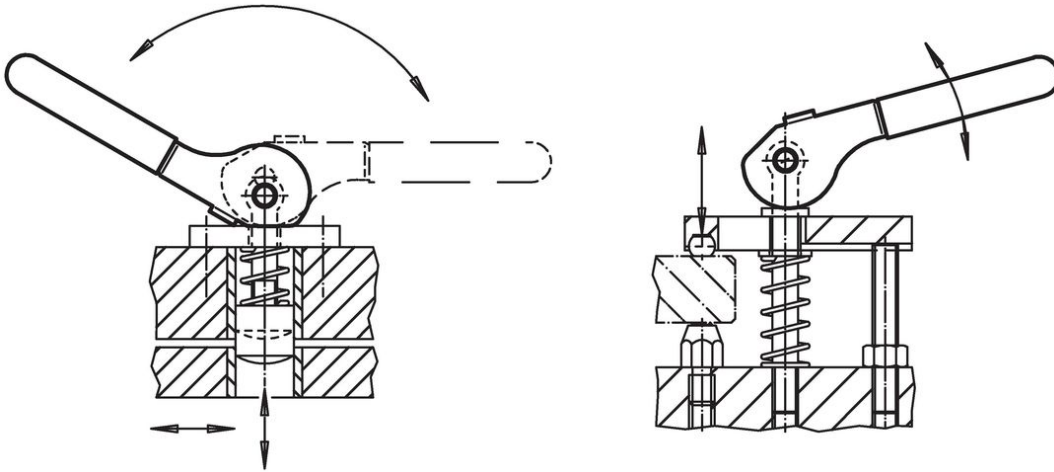
Rysunek



Informacje do zamówienia

Wymiary										Skok mimośrodu	Skok ogółem	🌡️	📦	Nr art.
b ₁	d	l	r ₁	r ₂	b ₂	h ₁	h ₂	h ₃		s	r ₂ -h ₃	maks.		
	H11 f8	~								[mm]	[mm]	[°C]	[g]	
Stal														
17	10	138	21,6	26,45	12	24,54	17	15		4,85	11,45	60	179	23390.0410

Przykład aplikacji



Zgodność

Zgodny z RoHS

Zgodny zgodnie z Dyrektywą 2011/65/UE i Dyrektywą 2015/863

Nie zawiera substancji SVHC

Brak substancji SVHC o zawartości powyżej 0,1% mas. – lista SVHC z 14.06.2023.

Nie zawiera substancji Propozycji 65

Nie zawiera substancji z rozporządzenia Proposition 65.

<https://www.P65Warnings.ca.gov/>

Wolny od minerałów konfliktu

Ten produkt nie zawiera żadnych substancji oznaczonych jako „minerały konfliktu”, takich jak tantal, cyna, złoto lub wolfram z Demokratycznej Republiki Konga lub krajów sąsiednich.