

Nakrętki radełkowane • DIN 6303

24480.0205



Opis produktu

Materiał

- Stal nierdzewna 1.4305

Montaż

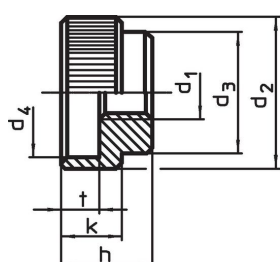
Kształt B: nawiercony otwór na kołek musi być w tolerancji H7.

Więcej informacji

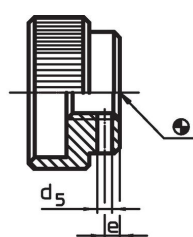
Uwagi

Skok i głębokość radełkowania mogą różnić się od DIN.

Rysunek




Rysunek 1

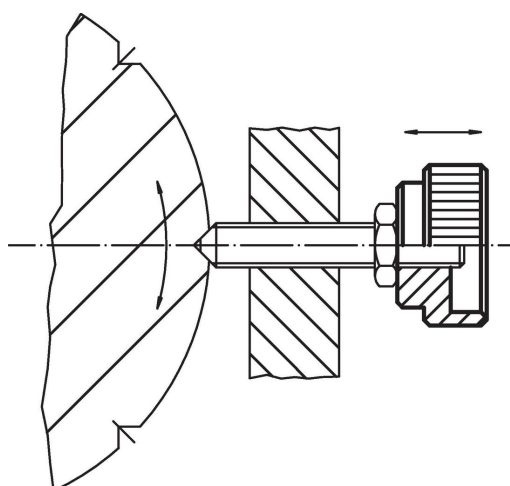


Rysunek 2

Informacje do zamówienia

d ₁	d ₂	d ₃	Wymiary d ₄				h	k	t		Nr art.
											[g]
bez otworu na trzpień, kształt A – rysunek 1, Stal nierdzewna											
M5	20	14	15	12	8	5	16				24480.0205

Przykład aplikacji



Zgodność

Zgodny z RoHS

Zgodny zgodnie z Dyrektywą 2011/65/UE i Dyrektywą 2015/863

Nie zawiera substancji SVHC

Brak substancji SVHC o zawartości powyżej 0,1% mas. – lista SVHC z 14.06.2023.

Nie zawiera substancji Propozycji 65

Nie zawiera substancji z rozporządzenia Proposition 65.

<https://www.P65Warnings.ca.gov/>

Wolny od minerałów konfliktu

Ten produkt nie zawiera żadnych substancji oznaczonych jako „minerały konfliktu”, takich jak tantal, cyna, złoto lub wolfram z Demokratycznej Republiki Konga lub krajów sąsiednich.