

## Nivelleerelementen • hoog

25120.0122



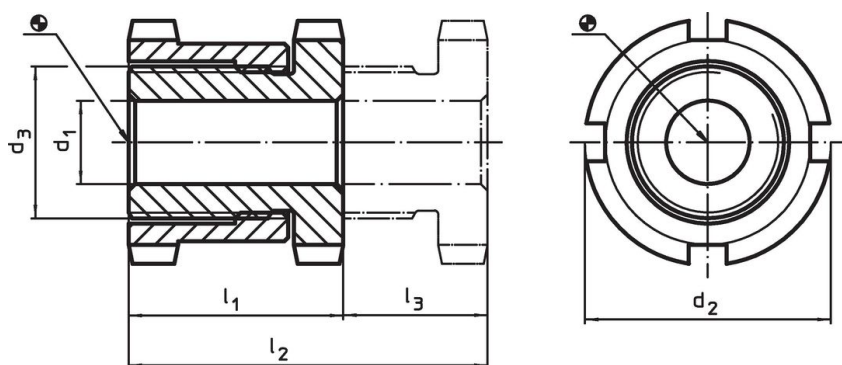
## Productbeschrijving

Voor niveau-instelling van machines en installaties.  
Voor verticale aanpassingen zijn de zelf-remmende nivelleerelementen voorzien van een fijne schroefdraad. Alle elementen hebben een doorgaande boring ter bevestiging. Een uitdraaiborging wordt gebruikt als hoogtebegrenzing voor de maximale verstelhoogte.

## Materiaal

- temperstaal, galvanisch verzinkt, gechromateerd



## Tekening



## Bestelinformatie

| d <sub>1</sub> | d <sub>2</sub> | Afmetingen<br>d <sub>3</sub><br>[mm] | l <sub>1</sub><br>~ | l <sub>2</sub><br>~ | Slag<br>l <sub>3</sub><br>~<br>[mm] | voor schroef<br>[mm] | Belastbaarheid bij<br>statische belasting<br>max.<br>[kN] | Draagkracht<br>max.<br>[kN] |  [g] | Artikelnr. |
|----------------|----------------|--------------------------------------|---------------------|---------------------|-------------------------------------|----------------------|---|-----------------------------|---|------------|
| 11             | 45             | M30 x 1,5                            | 42                  | 67                  | 25                                  | M10                  | 120   | 92,9                        | 371   | 25120.0122 |

## accessoires

|  | voor nivelleerelement grootte<br>d <sub>2</sub><br>[mm] | Maten haaksleutel DIN 1810 vorm A<br>[mm] |  [g] | Artikelnr. |
|--|---|---|---|------------|
| <b>haaksleutel voor hoogteverstelling</b>  |   |   |   |            |
|  | 45  | 45 – 50                                   | 156   | 25120.0983 |

### Toepassingsvoorbeeld



### Voldoet

#### Conform RoHS

Voldoet aan Richtlijn 2011/65/EU en richtlijn 2015/863

#### Bevat geen SVHC stoffen

Bevat geen SVHC-stoffen met meer dan 0,1% w/w - SVHC-lijst per 14.06.2023.

#### Bevat geen propositie 65 stoffen

Geen propositie 65 stoffen inbegrepen

<https://www.P65Warnings.ca.gov/>

#### Vrij van conflictmineralen

Dit product bevat geen stoffen die worden aangeduid als "conflictmineralen" zoals tantaal, tin, goud of wolfram uit de Democratische Republiek Congo of aangrenzende landen."