

Ball Flange Bearings UCFC (Grey Cast Iron)

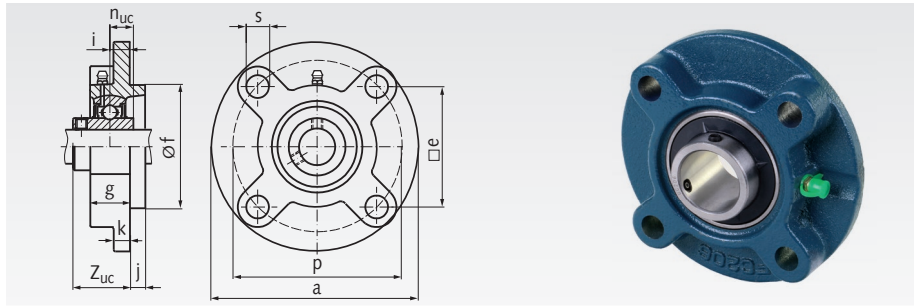
Material: Housing from grey cast iron.
Rolling bearing from bearing steel.

With centring spigot.

The rolling bearing can be swiveled when mounting to compensate shaft misalignment. The shaft will get fastened with 2 setscrews. Lubricated for life at normal operating conditions. Re-lubricating is possible.

Technical explanations page 461.

Delivery with grease nipple.



Ordering Details: e.g.: Product No. 626 212 00, Ball Flange Bearing UCFC 201, Bore 12mm

Product No.	UCFC Nr.	Bore mm	a mm	p mm	e mm	s mm	j mm	k mm	g mm	f mm	Z _{uc} mm	n _{uc} mm	i mm	Bearing-Load Rating*		Weight kg
														dyn. C kN	stat. C ₀ kN	
626 212 00	201	12	100	78	55,1	12	5	7	20,5	62 ^{h9}	28,3	12,7	10	9,9	6,2	0,85
626 215 00	202	15	100	78	55,1	12	5	7	20,5	62 ^{h9}	28,3	12,7	10	9,9	6,2	0,85
626 217 00	203	17	100	78	55,1	12	5	7	20,5	62 ^{h9}	28,3	12,7	10	9,9	6,2	0,85
626 220 00	204	20	100	78	55,1	12	5	7	20,5	62 ^{h9}	28,3	12,7	10	9,9	6,2	0,85
626 225 00	205	25	115	90	63,6	12	6	7	21	70 ^{h9}	29,7	14,3	10	10,8	7,0	1,10
626 230 00	206	30	125	100	70,7	12	8	8	23	80 ^{h9}	32,2	15,9	10	15,1	10,0	1,17
626 235 00	207	35	135	110	77,8	14	8	9	26	90 ^{h9}	36,4	17,5	11	19,9	13,7	1,75
626 240 00	208	40	145	120	84,8	14	10	9	26	100 ^{h9}	41,2	19,0	11	22,6	15,7	2,15
626 245 00	209	45	160	132	93,3	16	12	14	26	105 ^{h10}	40,2	19,0	10	25,2	17,8	3,10
626 250 00	210	50	165	138	97,6	16	12	14	28	110 ^{h10}	42,6	19,0	10	27,1	19,7	4,25
626 255 00	211	55	185	150	106,1	19	12	15	31	125 ^{h10}	46,4	22,2	13	33,4	29,2	3,90
626 260 00	212	60	195	160	113,1	19	12	15	36	135 ^{h10}	56,7	25,4	17	47,8	33,0	3,25
626 265 00	213	65	205	170	120,2	19	14	15	36	145 ^{h10}	55,7	25,4	16	44,0	40,0	5,60
626 270 00	214	70	215	177	125,1	19	14	18	40	150 ^{h10}	61,4	30,2	17	46,8	45,0	6,90
626 275 00	215	75	220	184	130,1	19	16	18	40	160 ^{h10}	62,5	33,3	18	50,9	49,3	7,80
626 280 00	216	80	240	200	141,4	23	16	18	42	170 ^{h10}	67,3	33,3	18	55,0	53,3	9,60
626 285 00	217	85	250	208	147,1	23	18	20	45	180 ^{h10}	69,6	34,1	18	64,0	63,6	10,90
626 290 00	218	90	265	220	155,5	23	18	20	50	190 ^{h10}	78,3	39,7	22	73,8	71,5	13,35

* Maximum radial load if axial force = 0. The axial load rating is approx. 20% of the radial load rating.



Grease
page 1024



Grease Guns
page 1044