

Spannverschlüsse einstellbar Anschraubbohrungen verdeckt Form C

Artikelbeschreibung/Produktabbildungen



Beschreibung

Werkstoff:

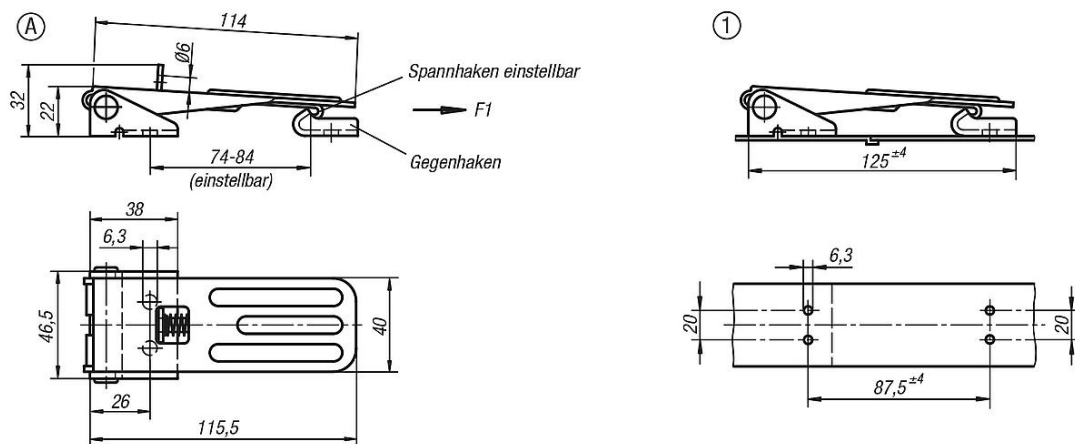
Stahl oder Edelstahl 1.4301.

Ausführung:

verzinkt, blau passiviert.

Edelstahl blank.

Zeichnungen



Artikelübersicht

Spannverschlüsse einstellbar, Anschraubbohrungen verdeckt

Bestellnummer	Material Grundkörper	Form	Haltekraft F1 N
K0049.3631161	Stahl	C	4000
K0049.3631162	Edelstahl	C	4000