

# Schlüsselringe

## Artikelbeschreibung/Produktabbildungen



### Beschreibung

**Werkstoff:**

Edelstahl 1.4310.

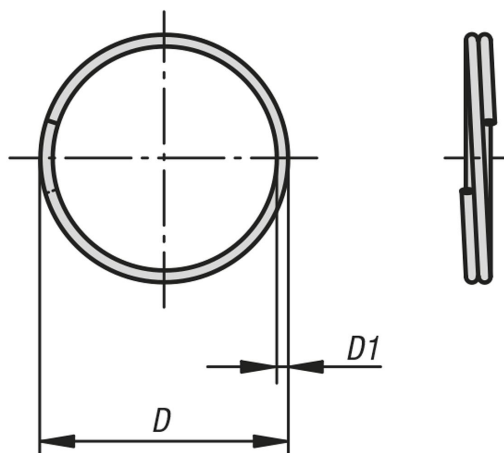
**Ausführung:**

blank.

**Hinweis:**

Passend zu Halteseile mit Öse K0367,  
Kugelsperrbolzen K0363, K0364, K0641, K0366, K0642, K0790, K0791.  
Steckbolzen K0365 und  
Arretierbolzen K0342, K0635, K0636.

## Zeichnungen



## Artikelübersicht

### Schlüsselringe

Bestellnummer	D	D1
K0367.15	15	1.0
K0367.19	19	1.0
K0367.23	23	1.2
K0367.28	28	1.7

