

# Kugelsperrbolzen Edelstahl, mit Kopfarretierung, Form A

## Artikelbeschreibung/Produktabbildungen



### Beschreibung

#### Werkstoff:

Griff und Druckknopf Edelstahl 1.4305.  
 Bolzen Edelstahl 1.4305.  
 Kugeln Edelstahl 1.4125.  
 Druckfeder Edelstahl 1.4310.

#### Ausführung:

blank.

#### Hinweis:

Kugelsperrbolzen dienen zum schnellen und einfachen Fixieren und Verbinden von Bauteilen.

Durch Drücken des Druckknopfes können die beiden Kugeln entriegelt und somit die zu verbindenden Teile abgesteckt werden. Wird der Druckknopf losgelassen, verriegeln die Kugeln die Verbindung sicher.

Scherkraft zweischnittig  $(F) = S \cdot \tau \cdot aB \text{ max.}$

Bei den Angaben zur Scherkraft handelt es sich um die theoretische Bruchlast. Es sind unverbindliche Richtwerte ohne Berücksichtigung von Sicherheitsfaktoren und unter Ausschluss jeglicher Haftung. Die angegebenen Werte dienen ausschließlich der Information und stellen keine rechtsverbindliche Zusicherung von Eigenschaften dar.

Die Belastungswerte sind in Anlehnung an die DIN 50141 rechnerisch ermittelt worden. Ob der Kugelsperrbolzen für die jeweilige Anwendung geeignet ist, muss jeder Anwender individuell ermitteln.

Unterschiedlichste Werkstoffe, an denen die Kugelsperrbolzen eingesetzt werden, Witterungsbedingungen, sowie Verschleiß können die ermittelten Werte beeinflussen.

#### Vorteile:

Verbindungen über große Distanzen möglich.

Sie sind sehr flexibel einsetzbar, da die Länge des Bolzens nicht mit der Bauteilbreite abgestimmt werden muss.

#### Auf Anfrage:

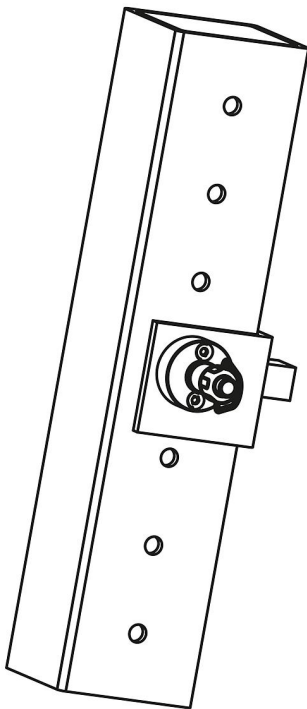
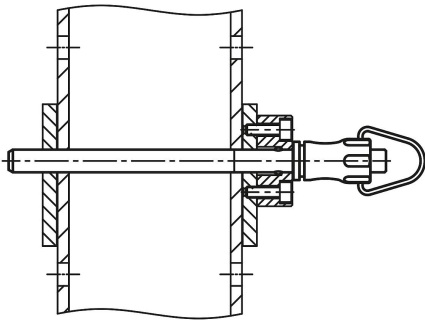
Andere Bolzenlängen.

#### Zubehör:

Aufnahmebuchsen für Kugelsperrbolzen mit Kopfarretierung K1416.

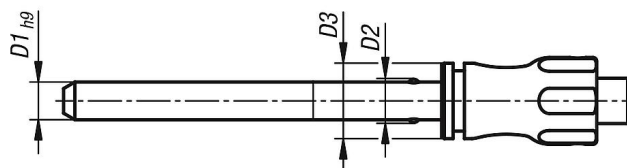
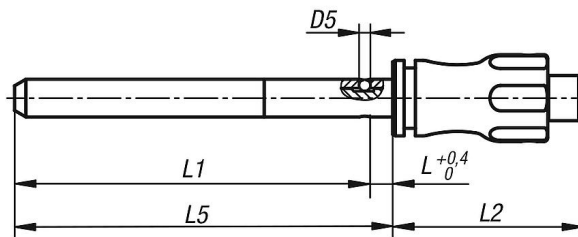
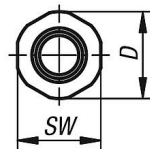
Kugelsperbolzen Edelstahl, mit Kopfarretierung, Form A

Artikelbeschreibung/Produktabbildungen



Zeichnungen

(A)



## Kugelsperbolzen Edelstahl, mit Kopfarretierung, Form A

### Artikelübersicht

Bestellnummer	Form	D	D1	D2	D3	D5	L	L1	L2	L5	SW	Aufnahme- bohrung H11	Scherkraft zweischneittig max. kN
K1414.001205050	A	11,5	5	5,5	10	1,5	3	47	25	50	11	5	10
K1414.001205100	A	11,5	5	5,5	10	1,5	3	97	25	100	11	5	10
K1414.001205150	A	11,5	5	5,5	10	1,5	3	147	25	150	11	5	10
K1414.001206050	A	11,5	6	6,85	10	2	3	47	25	50	11	6	14
K1414.001206100	A	11,5	6	6,85	10	2	3	97	25	100	11	6	14
K1414.001206150	A	11,5	6	6,85	10	2	3	147	25	150	11	6	14
K1414.001508100	A	15,5	8	9,5	13,5	3	3,5	96,5	33	100	15	8	26
K1414.001508150	A	15,5	8	9,5	13,5	3	3,5	146,5	33	150	15	8	26
K1414.001508200	A	15,5	8	9,5	13,5	3	3,5	196,5	33	200	15	8	26
K1414.001510100	A	15,5	10	12	13,5	4	3,5	96,5	33	100	15	10	40
K1414.001510150	A	15,5	10	12	13,5	4	3,5	146,5	33	150	15	10	40
K1414.001510200	A	15,5	10	12	13,5	4	3,5	196,5	33	200	15	10	40
K1414.002112150	A	22	12	14,5	20	4,5	3,5	146,5	39,5	150	21	12	57
K1414.002112200	A	22	12	14,5	20	4,5	3,5	196,5	39,5	200	21	12	57
K1414.002112250	A	22	12	14,5	20	4,5	3,5	246,5	39,5	250	21	12	57
K1414.002116150	A	22	16	19	20	6,5	4	146	39,5	150	21	16	100
K1414.002116200	A	22	16	19	20	6,5	4	196	39,5	200	21	16	100
K1414.002116250	A	22	16	19	20	6,5	4	246	39,5	250	21	16	100