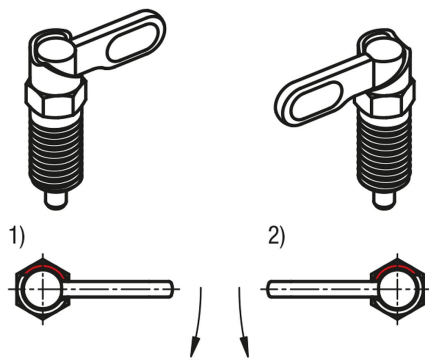
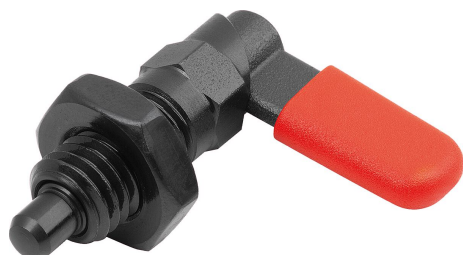


# Sperrriegel mit Anschlag, Form D, mit Riegelkappe, mit Mutter

## Artikelbeschreibung/Produktabbildungen



## Beschreibung

### Produktbeschreibung:

Sperrriegel werden dort eingesetzt, wo eine Veränderung der Arretierstellung durch Querkräfte verhindert werden soll. Durch Drehen des Riegels um 180° wird der Arretierstift eingezogen, somit kann die Arretierstellung verändert werden. Die Rastkerbe bewirkt, dass der Riegel in dieser Stellung gehalten wird und damit der Arretierstift eingezogen bleibt.

Durch einen 180°-Anschlag wird das Überspringen der Rastkerbe und somit ein erneutes Ausfahren des Arretierstiftes verhindert.

Mit Auswahl der Anschlagseite (links, rechts) wird die Drehrichtung des Riegels definiert.

### Werkstoff:

Riegel 1.0503.

Gewindehülse und Arretierstift Automatenstahl.

Druckfeder 1.4310.

Riegelkappe Thermoplast PA.

### Ausführung:

Gewindehülse und Riegel brüniert.

Arretierstift gehärtet, geschliffen und brüniert.

Druckfeder blank.

Riegelkappe in verschiedenen Farben:

- schwarzgrau RAL7021
- reinorange RAL 2004
- rapsgeilb RAL 1021
- verkehrsrot RAL 3020
- signalgrün RAL 6032
- verkehrsblau RAL 5017
- lichtgrau RAL 7035

### Vorteile:

Durch Drehen des Riegels um 180° wird der Arretierstift eingezogen.

Wahlweise mit farbigen Riegelkappen aus Kunststoff.

180°-Anschlag mit einseitiger Drehrichtung.

### Auf Anfrage:

Sonderausführungen.

### Zubehör:

Haltestücke K0638.

Positionierbuchsen K1290, K1839, K1840.

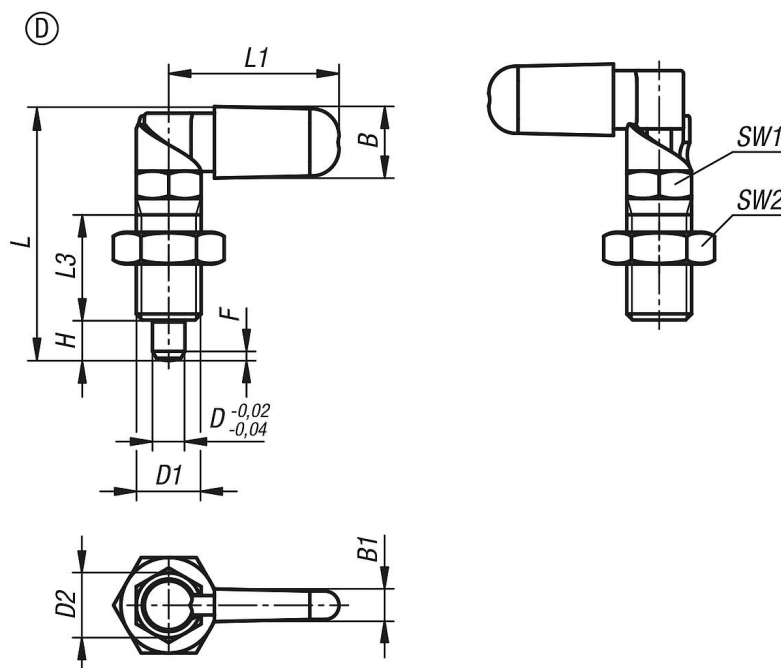
### Zeichnungshinweis:

1) Anschlag links

2) Anschlag rechts

## Sperrriegel mit Anschlag, Form D, mit Riegelkappe, mit Mutter

### Zeichnungen



### Artikelübersicht

Bestellnummer	Form	Ausführung 2	Farbe Komponente	D	D1	D2	L	L1	L3	B	B1	H	SW1	SW2	F x 30°	Federkraft Anfang F1 ca. N	Federkraft Ende F2 ca. N
K1674.1070410	D	links	schwarzgrau RAL 7021	4	M10	10	39,5	26,3	15	10,9	4,9	6	10	17	1	8	14
K1674.1070510	D	links	schwarzgrau RAL 7021	5	M10	10	39,5	26,3	15	10,9	4,9	6	10	17	1,3	8	14
K1674.1070610	D	links	schwarzgrau RAL 7021	6	M10	10	39,5	26,3	15	10,9	4,9	6	10	17	1,8	8	14
K1674.1070512	D	links	schwarzgrau RAL 7021	5	M12	12	48,4	31,1	19	12,9	5,7	8	12	19	1,3	5	15
K1674.1070612	D	links	schwarzgrau RAL 7021	6	M12	12	48,4	31,1	19	12,9	5,7	8	12	19	1,8	5	15
K1674.1070812	D	links	schwarzgrau RAL 7021	8	M12	12	48,4	31,1	19	12,9	5,7	8	12	19	2,3	5	15
K1674.1070616	D	links	schwarzgrau RAL 7021	6	M16	16	62,8	41,5	26	16,6	7	10	16	24	1,8	15	35
K1674.1070816	D	links	schwarzgrau RAL 7021	8	M16	16	62,8	41,5	26	16,6	7	10	16	24	2,3	15	35
K1674.1071016	D	links	schwarzgrau RAL 7021	10	M16	16	62,8	41,5	26	16,6	7	10	16	24	2,8	15	35
K1674.10708201	D	links	schwarzgrau RAL 7021	8	M20x1,5	20	72,3	51,3	30	20,5	8,5	12	20	30	2,3	20	60
K1674.10710201	D	links	schwarzgrau RAL 7021	10	M20x1,5	20	72,3	51,3	30	20,5	8,5	12	20	30	2,8	20	60
K1674.10712201	D	links	schwarzgrau RAL 7021	12	M20x1,5	20	72,3	51,3	30	20,5	8,5	12	20	30	3	20	60
K1674.10704102	D	links	reinorange RAL 2004	4	M10	10	39,5	26,3	15	10,9	4,9	6	10	17	1	8	14
K1674.10705102	D	links	reinorange RAL 2004	5	M10	10	39,5	26,3	15	10,9	4,9	6	10	17	1,3	8	14
K1674.10706102	D	links	reinorange RAL 2004	6	M10	10	39,5	26,3	15	10,9	4,9	6	10	17	1,8	8	14
K1674.10705122	D	links	reinorange RAL 2004	5	M12	12	48,4	31,1	19	12,9	5,7	8	12	19	1,3	5	15
K1674.10706122	D	links	reinorange RAL 2004	6	M12	12	48,4	31,1	19	12,9	5,7	8	12	19	1,8	5	15
K1674.10708122	D	links	reinorange RAL 2004	8	M12	12	48,4	31,1	19	12,9	5,7	8	12	19	2,3	5	15
K1674.10706162	D	links	reinorange RAL 2004	6	M16	16	62,8	41,5	26	16,6	7	10	16	24	1,8	15	35
K1674.10708162	D	links	reinorange RAL 2004	8	M16	16	62,8	41,5	26	16,6	7	10	16	24	2,3	15	35
K1674.10710162	D	links	reinorange RAL 2004	10	M16	16	62,8	41,5	26	16,6	7	10	16	24	2,8	15	35
K1674.107082012	D	links	reinorange RAL 2004	8	M20x1,5	20	72,3	51,3	30	20,5	8,5	12	20	30	2,3	20	60
K1674.107102012	D	links	reinorange RAL 2004	10	M20x1,5	20	72,3	51,3	30	20,5	8,5	12	20	30	2,8	20	60
K1674.107122012	D	links	reinorange RAL 2004	12	M20x1,5	20	72,3	51,3	30	20,5	8,5	12	20	30	3	20	60
K1674.107041016	D	links	rapsgelb RAL 1021	4	M10	10	39,5	26,3	15	10,9	4,9	6	10	17	1	8	14
K1674.107051016	D	links	rapsgelb RAL 1021	5	M10	10	39,5	26,3	15	10,9	4,9	6	10	17	1,3	8	14
K1674.107061016	D	links	rapsgelb RAL 1021	6	M10	10	39,5	26,3	15	10,9	4,9	6	10	17	1,8	8	14
K1674.107051216	D	links	rapsgelb RAL 1021	5	M12	12	48,4	31,1	19	12,9	5,7	8	12	19	1,3	5	15
K1674.107061216	D	links	rapsgelb RAL 1021	6	M12	12	48,4	31,1	19	12,9	5,7	8	12	19	1,8	5	15
K1674.107081216	D	links	rapsgelb RAL 1021	8	M12	12	48,4	31,1	19	12,9	5,7	8	12	19	2,3	5	15
K1674.107061616	D	links	rapsgelb RAL 1021	6	M16	16	62,8	41,5	26	16,6	7	10	16	24	1,8	15	35
K1674.107081616	D	links	rapsgelb RAL 1021	8	M16	16	62,8	41,5	26	16,6	7	10	16	24	2,3	15	35
K1674.107101616	D	links	rapsgelb RAL 1021	10	M16	16	62,8	41,5	26	16,6	7	10	16	24	2,8	15	35

# Sperrriegel mit Anschlag, Form D, mit Riegelkappe, mit Mutter

## Artikelübersicht

Bestellnummer	Form	Ausführung 2	Farbe Komponente	D	D1	D2	L	L1	L3	B	B1	H	SW1	SW2	F x 30°	Federkraft Anfang F1 ca. N	Federkraft Ende F2 ca. N
K1674.1070820116	D	links	rapsgelb RAL 1021	8	M20x1,5	20	72,3	51,3	30	20,5	8,5	12	20	30	2,3	20	60
K1674.1071020116	D	links	rapsgelb RAL 1021	10	M20x1,5	20	72,3	51,3	30	20,5	8,5	12	20	30	2,8	20	60
K1674.1071220116	D	links	rapsgelb RAL 1021	12	M20x1,5	20	72,3	51,3	30	20,5	8,5	12	20	30	3	20	60
K1674.107041084	D	links	verkehrsrot RAL 3020	4	M10	10	39,5	26,3	15	10,9	4,9	6	10	17	1	8	14
K1674.107051084	D	links	verkehrsrot RAL 3020	5	M10	10	39,5	26,3	15	10,9	4,9	6	10	17	1,3	8	14
K1674.107061084	D	links	verkehrsrot RAL 3020	6	M10	10	39,5	26,3	15	10,9	4,9	6	10	17	1,8	8	14
K1674.107051284	D	links	verkehrsrot RAL 3020	5	M12	12	48,4	31,1	19	12,9	5,7	8	12	19	1,3	5	15
K1674.107061284	D	links	verkehrsrot RAL 3020	6	M12	12	48,4	31,1	19	12,9	5,7	8	12	19	1,8	5	15
K1674.107081284	D	links	verkehrsrot RAL 3020	8	M12	12	48,4	31,1	19	12,9	5,7	8	12	19	2,3	5	15
K1674.107061684	D	links	verkehrsrot RAL 3020	6	M16	16	62,8	41,5	26	16,6	7	10	16	24	1,8	15	35
K1674.107081684	D	links	verkehrsrot RAL 3020	8	M16	16	62,8	41,5	26	16,6	7	10	16	24	2,3	15	35
K1674.107101684	D	links	verkehrsrot RAL 3020	10	M16	16	62,8	41,5	26	16,6	7	10	16	24	2,8	15	35
K1674.1070820184	D	links	verkehrsrot RAL 3020	8	M20x1,5	20	72,3	51,3	30	20,5	8,5	12	20	30	2,3	20	60
K1674.1071020184	D	links	verkehrsrot RAL 3020	10	M20x1,5	20	72,3	51,3	30	20,5	8,5	12	20	30	2,8	20	60
K1674.1071220184	D	links	verkehrsrot RAL 3020	12	M20x1,5	20	72,3	51,3	30	20,5	8,5	12	20	30	3	20	60
K1674.107041086	D	links	signalgrün RAL 6032	4	M10	10	39,5	26,3	15	10,9	4,9	6	10	17	1	8	14
K1674.107051086	D	links	signalgrün RAL 6032	5	M10	10	39,5	26,3	15	10,9	4,9	6	10	17	1,3	8	14
K1674.107061086	D	links	signalgrün RAL 6032	6	M10	10	39,5	26,3	15	10,9	4,9	6	10	17	1,8	8	14
K1674.107051286	D	links	signalgrün RAL 6032	5	M12	12	48,4	31,1	19	12,9	5,7	8	12	19	1,3	5	15
K1674.107061286	D	links	signalgrün RAL 6032	6	M12	12	48,4	31,1	19	12,9	5,7	8	12	19	1,8	5	15
K1674.107081286	D	links	signalgrün RAL 6032	8	M12	12	48,4	31,1	19	12,9	5,7	8	12	19	2,3	5	15
K1674.107061686	D	links	signalgrün RAL 6032	6	M16	16	62,8	41,5	26	16,6	7	10	16	24	1,8	15	35
K1674.107081686	D	links	signalgrün RAL 6032	8	M16	16	62,8	41,5	26	16,6	7	10	16	24	2,3	15	35
K1674.107101686	D	links	signalgrün RAL 6032	10	M16	16	62,8	41,5	26	16,6	7	10	16	24	2,8	15	35
K1674.1070820186	D	links	signalgrün RAL 6032	8	M20x1,5	20	72,3	51,3	30	20,5	8,5	12	20	30	2,3	20	60
K1674.1071020186	D	links	signalgrün RAL 6032	10	M20x1,5	20	72,3	51,3	30	20,5	8,5	12	20	30	2,8	20	60
K1674.1071220186	D	links	signalgrün RAL 6032	12	M20x1,5	20	72,3	51,3	30	20,5	8,5	12	20	30	3	20	60
K1674.107041087	D	links	verkehrsblau RAL 5017	4	M10	10	39,5	26,3	15	10,9	4,9	6	10	17	1	8	14
K1674.107051087	D	links	verkehrsblau RAL 5017	5	M10	10	39,5	26,3	15	10,9	4,9	6	10	17	1,3	8	14
K1674.107061087	D	links	verkehrsblau RAL 5017	6	M10	10	39,5	26,3	15	10,9	4,9	6	10	17	1,8	8	14
K1674.107051287	D	links	verkehrsblau RAL 5017	5	M12	12	48,4	31,1	19	12,9	5,7	8	12	19	1,3	5	15
K1674.107061287	D	links	verkehrsblau RAL 5017	6	M12	12	48,4	31,1	19	12,9	5,7	8	12	19	1,8	5	15
K1674.107081287	D	links	verkehrsblau RAL 5017	8	M12	12	48,4	31,1	19	12,9	5,7	8	12	19	2,3	5	15
K1674.107061687	D	links	verkehrsblau RAL 5017	6	M16	16	62,8	41,5	26	16,6	7	10	16	24	1,8	15	35
K1674.107081687	D	links	verkehrsblau RAL 5017	8	M16	16	62,8	41,5	26	16,6	7	10	16	24	2,3	15	35
K1674.107101687	D	links	verkehrsblau RAL 5017	10	M16	16	62,8	41,5	26	16,6	7	10	16	24	2,8	15	35
K1674.1070820187	D	links	verkehrsblau RAL 5017	8	M20x1,5	20	72,3	51,3	30	20,5	8,5	12	20	30	2,3	20	60
K1674.1071020187	D	links	verkehrsblau RAL 5017	10	M20x1,5	20	72,3	51,3	30	20,5	8,5	12	20	30	2,8	20	60
K1674.1071220187	D	links	verkehrsblau RAL 5017	12	M20x1,5	20	72,3	51,3	30	20,5	8,5	12	20	30	3	20	60
K1674.107041088	D	links	lichtgrau RAL 7035	4	M10	10	39,5	26,3	15	10,9	4,9	6	10	17	1	8	14
K1674.107051088	D	links	lichtgrau RAL 7035	5	M10	10	39,5	26,3	15	10,9	4,9	6	10	17	1,3	8	14
K1674.107061088	D	links	lichtgrau RAL 7035	6	M10	10	39,5	26,3	15	10,9	4,9	6	10	17	1,8	8	14
K1674.107051288	D	links	lichtgrau RAL 7035	5	M12	12	48,4	31,1	19	12,9	5,7	8	12	19	1,3	5	15
K1674.107061288	D	links	lichtgrau RAL 7035	6	M12	12	48,4	31,1	19	12,9	5,7	8	12	19	1,8	5	15
K1674.107081288	D	links	lichtgrau RAL 7035	8	M12	12	48,4	31,1	19	12,9	5,7	8	12	19	2,3	5	15
K1674.107061688	D	links	lichtgrau RAL 7035	6	M16	16	62,8	41,5	26	16,6	7	10	16	24	1,8	15	35
K1674.107081688	D	links	lichtgrau RAL 7035	8	M16	16	62,8	41,5	26	16,6	7	10	16	24	2,3	15	35
K1674.107101688	D	links	lichtgrau RAL 7035	10	M16	16	62,8	41,5	26	16,6	7	10	16	24	2,8	15	35
K1674.1070820188	D	links	lichtgrau RAL 7035	8	M20x1,5	20	72,3	51,3	30	20,5	8,5	12	20	30	2,3	20	60
K1674.1071020188	D	links	lichtgrau RAL 7035	10	M20x1,5	20	72,3	51,3	30	20,5	8,5	12	20	30	2,8	20	60
K1674.1071220188	D	links	lichtgrau RAL 7035	12	M20x1,5	20	72,3	51,3	30	20,5	8,5	12	20	30	3	20	60
K1674.2070410	D	rechts	schwarzgrau RAL 7021	4	M10	10	39,5	26,3	15	10,9	4,9	6	10	17	1	8	14
K1674.2070510	D	rechts	schwarzgrau RAL 7021	5	M10	10	39,5	26,3	15	10,9	4,9	6	10	17	1,3	8	14
K1674.2070610	D	rechts	schwarzgrau RAL 7021	6	M10	10	39,5	26,3	15	10,9	4,9	6	10	17	1,8	8	14
K1674.2070512	D	rechts	schwarzgrau RAL 7021	5	M12	12	48,4	31,1	19	12,9	5,7	8	12	19	1,3	5	15
K1674.2070612	D	rechts	schwarzgrau RAL 7021	6	M12	12	48,4	31,1	19	12,9	5,7	8	12	19	1,8	5	15
K1674.2070812	D	rechts	schwarzgrau RAL 7021	8	M12	12	48,4	31,1	19	12,9	5,7	8	12	19	2,3	5	15
K1674.2070616	D	rechts	schwarzgrau RAL 7021	6	M16	16	62,8	41,5	26	16,6	7	10	16	24	1,8	15	35
K1674.2070816	D	rechts	schwarzgrau RAL 7021	8	M16	16	62,8	41,5	26	16,6	7	10	16	24	2,3	15	35
K1674.2071016	D	rechts	schwarzgrau RAL 7021	10	M16	16	62,8	41,5	26	16,6	7	10	16	24	2,8	15	35
K1674.20708201	D	rechts	schwarzgrau RAL 7021	8	M20x1,5	20	72,3	51,3	30	20,5	8,5	12	20	30	2,3	20	60

# Sperrriegel mit Anschlag, Form D, mit Riegelkappe, mit Mutter

## Artikelübersicht

Bestellnummer	Form	Ausführung 2	Farbe Komponente	D	D1	D2	L	L1	L3	B	B1	H	SW1	SW2	F x 30°	Federkraft Anfang F1 ca. N	Federkraft Ende F2 ca. N
K1674.20710201	D	rechts	schwarzgrau RAL 7021	10	M20x1,5	20	72,3	51,3	30	20,5	8,5	12	20	30	2,8	20	60
K1674.20712201	D	rechts	schwarzgrau RAL 7021	12	M20x1,5	20	72,3	51,3	30	20,5	8,5	12	20	30	3	20	60
K1674.20704102	D	rechts	reinorange RAL 2004	4	M10	10	39,5	26,3	15	10,9	4,9	6	10	17	1	8	14
K1674.20705102	D	rechts	reinorange RAL 2004	5	M10	10	39,5	26,3	15	10,9	4,9	6	10	17	1,3	8	14
K1674.20706102	D	rechts	reinorange RAL 2004	6	M10	10	39,5	26,3	15	10,9	4,9	6	10	17	1,8	8	14
K1674.20705122	D	rechts	reinorange RAL 2004	5	M12	12	48,4	31,1	19	12,9	5,7	8	12	19	1,3	5	15
K1674.20706122	D	rechts	reinorange RAL 2004	6	M12	12	48,4	31,1	19	12,9	5,7	8	12	19	1,8	5	15
K1674.20708122	D	rechts	reinorange RAL 2004	8	M12	12	48,4	31,1	19	12,9	5,7	8	12	19	2,3	5	15
K1674.20706162	D	rechts	reinorange RAL 2004	6	M16	16	62,8	41,5	26	16,6	7	10	16	24	1,8	15	35
K1674.20708162	D	rechts	reinorange RAL 2004	8	M16	16	62,8	41,5	26	16,6	7	10	16	24	2,3	15	35
K1674.20710162	D	rechts	reinorange RAL 2004	10	M16	16	62,8	41,5	26	16,6	7	10	16	24	2,8	15	35
K1674.207082012	D	rechts	reinorange RAL 2004	8	M20x1,5	20	72,3	51,3	30	20,5	8,5	12	20	30	2,3	20	60
K1674.207102012	D	rechts	reinorange RAL 2004	10	M20x1,5	20	72,3	51,3	30	20,5	8,5	12	20	30	2,8	20	60
K1674.207122012	D	rechts	reinorange RAL 2004	12	M20x1,5	20	72,3	51,3	30	20,5	8,5	12	20	30	3	20	60
K1674.207041016	D	rechts	rapsgelb RAL 1021	4	M10	10	39,5	26,3	15	10,9	4,9	6	10	17	1	8	14
K1674.207051016	D	rechts	rapsgelb RAL 1021	5	M10	10	39,5	26,3	15	10,9	4,9	6	10	17	1,3	8	14
K1674.207061016	D	rechts	rapsgelb RAL 1021	6	M10	10	39,5	26,3	15	10,9	4,9	6	10	17	1,8	8	14
K1674.207051216	D	rechts	rapsgelb RAL 1021	5	M12	12	48,4	31,1	19	12,9	5,7	8	12	19	1,3	5	15
K1674.207061216	D	rechts	rapsgelb RAL 1021	6	M12	12	48,4	31,1	19	12,9	5,7	8	12	19	1,8	5	15
K1674.207081216	D	rechts	rapsgelb RAL 1021	8	M12	12	48,4	31,1	19	12,9	5,7	8	12	19	2,3	5	15
K1674.207061616	D	rechts	rapsgelb RAL 1021	6	M16	16	62,8	41,5	26	16,6	7	10	16	24	1,8	15	35
K1674.207081616	D	rechts	rapsgelb RAL 1021	8	M16	16	62,8	41,5	26	16,6	7	10	16	24	2,3	15	35
K1674.207101616	D	rechts	rapsgelb RAL 1021	10	M16	16	62,8	41,5	26	16,6	7	10	16	24	2,8	15	35
K1674.2070820116	D	rechts	rapsgelb RAL 1021	8	M20x1,5	20	72,3	51,3	30	20,5	8,5	12	20	30	2,3	20	60
K1674.2071020116	D	rechts	rapsgelb RAL 1021	10	M20x1,5	20	72,3	51,3	30	20,5	8,5	12	20	30	2,8	20	60
K1674.2071220116	D	rechts	rapsgelb RAL 1021	12	M20x1,5	20	72,3	51,3	30	20,5	8,5	12	20	30	3	20	60
K1674.207041084	D	rechts	verkehrsrot RAL 3020	4	M10	10	39,5	26,3	15	10,9	4,9	6	10	17	1	8	14
K1674.207051084	D	rechts	verkehrsrot RAL 3020	5	M10	10	39,5	26,3	15	10,9	4,9	6	10	17	1,3	8	14
K1674.207061084	D	rechts	verkehrsrot RAL 3020	6	M10	10	39,5	26,3	15	10,9	4,9	6	10	17	1,8	8	14
K1674.207051284	D	rechts	verkehrsrot RAL 3020	5	M12	12	48,4	31,1	19	12,9	5,7	8	12	19	1,3	5	15
K1674.207061284	D	rechts	verkehrsrot RAL 3020	6	M12	12	48,4	31,1	19	12,9	5,7	8	12	19	1,8	5	15
K1674.207081284	D	rechts	verkehrsrot RAL 3020	8	M12	12	48,4	31,1	19	12,9	5,7	8	12	19	2,3	5	15
K1674.207061684	D	rechts	verkehrsrot RAL 3020	6	M16	16	62,8	41,5	26	16,6	7	10	16	24	1,8	15	35
K1674.207081684	D	rechts	verkehrsrot RAL 3020	8	M16	16	62,8	41,5	26	16,6	7	10	16	24	2,3	15	35
K1674.207101684	D	rechts	verkehrsrot RAL 3020	10	M16	16	62,8	41,5	26	16,6	7	10	16	24	2,8	15	35
K1674.2070820184	D	rechts	verkehrsrot RAL 3020	8	M20x1,5	20	72,3	51,3	30	20,5	8,5	12	20	30	2,3	20	60
K1674.2071020184	D	rechts	verkehrsrot RAL 3020	10	M20x1,5	20	72,3	51,3	30	20,5	8,5	12	20	30	2,8	20	60
K1674.2071220184	D	rechts	verkehrsrot RAL 3020	12	M20x1,5	20	72,3	51,3	30	20,5	8,5	12	20	30	3	20	60
K1674.207041086	D	rechts	signalgrün RAL 6032	4	M10	10	39,5	26,3	15	10,9	4,9	6	10	17	1	8	14
K1674.207051086	D	rechts	signalgrün RAL 6032	5	M10	10	39,5	26,3	15	10,9	4,9	6	10	17	1,3	8	14
K1674.207061086	D	rechts	signalgrün RAL 6032	6	M10	10	39,5	26,3	15	10,9	4,9	6	10	17	1,8	8	14
K1674.207051286	D	rechts	signalgrün RAL 6032	5	M12	12	48,4	31,1	19	12,9	5,7	8	12	19	1,3	5	15
K1674.207061286	D	rechts	signalgrün RAL 6032	6	M12	12	48,4	31,1	19	12,9	5,7	8	12	19	1,8	5	15
K1674.207081286	D	rechts	signalgrün RAL 6032	8	M12	12	48,4	31,1	19	12,9	5,7	8	12	19	2,3	5	15
K1674.207061686	D	rechts	signalgrün RAL 6032	6	M16	16	62,8	41,5	26	16,6	7	10	16	24	1,8	15	35
K1674.207081686	D	rechts	signalgrün RAL 6032	8	M16	16	62,8	41,5	26	16,6	7	10	16	24	2,3	15	35
K1674.207101686	D	rechts	signalgrün RAL 6032	10	M16	16	62,8	41,5	26	16,6	7	10	16	24	2,8	15	35
K1674.2070820186	D	rechts	signalgrün RAL 6032	8	M20x1,5	20	72,3	51,3	30	20,5	8,5	12	20	30	2,3	20	60
K1674.2071020186	D	rechts	signalgrün RAL 6032	10	M20x1,5	20	72,3	51,3	30	20,5	8,5	12	20	30	2,8	20	60
K1674.2071220186	D	rechts	signalgrün RAL 6032	12	M20x1,5	20	72,3	51,3	30	20,5	8,5	12	20	30	3	20	60
K1674.207041087	D	rechts	verkehrsblau RAL 5017	4	M10	10	39,5	26,3	15	10,9	4,9	6	10	17	1	8	14
K1674.207051087	D	rechts	verkehrsblau RAL 5017	5	M10	10	39,5	26,3	15	10,9	4,9	6	10	17	1,3	8	14
K1674.207061087	D	rechts	verkehrsblau RAL 5017	6	M10	10	39,5	26,3	15	10,9	4,9	6	10	17	1,8	8	14
K1674.207051287	D	rechts	verkehrsblau RAL 5017	5	M12	12	48,4	31,1	19	12,9	5,7	8	12	19	1,3	5	15
K1674.207061287	D	rechts	verkehrsblau RAL 5017	6	M12	12	48,4	31,1	19	12,9	5,7	8	12	19	1,8	5	15
K1674.207081287	D	rechts	verkehrsblau RAL 5017	8	M12	12	48,4	31,1	19	12,9	5,7	8	12	19	2,3	5	15
K1674.207061687	D	rechts	verkehrsblau RAL 5017	6	M16	16	62,8	41,5	26	16,6	7	10	16	24	1,8	15	35
K1674.207081687	D	rechts	verkehrsblau RAL 5017	8	M16	16	62,8	41,5	26	16,6	7	10	16	24	2,3	15	35
K1674.207101687	D	rechts	verkehrsblau RAL 5017	10	M16	16	62,8	41,5	26	16,6	7	10	16	24	2,8	15	35
K1674.2070820187	D	rechts	verkehrsblau RAL 5017	8	M20x1,5	20	72,3	51,3	30	20,5	8,5	12	20	30	2,3	20	60
K1674.2071020187	D	rechts	verkehrsblau RAL 5017	10	M20x1,5	20	72,3	51,3	30	20,5	8,5	12	20	30	2,8	20	60

# Sperrriegel mit Anschlag, Form D, mit Riegelkappe, mit Mutter

## Artikelübersicht

Bestellnummer	Form	Ausführung 2	Farbe Komponente	D	D1	D2	L	L1	L3	B	B1	H	SW1	SW2	F x 30°	Federkraft Anfang F1 ca. N	Federkraft Ende F2 ca. N
K1674.2071220187	D	rechts	verkehrsblau RAL 5017	12	M20x1,5	20	72,3	51,3	30	20,5	8,5	12	20	30	3	20	60
K1674.207041088	D	rechts	lichtgrau RAL 7035	4	M10	10	39,5	26,3	15	10,9	4,9	6	10	17	1	8	14
K1674.207051088	D	rechts	lichtgrau RAL 7035	5	M10	10	39,5	26,3	15	10,9	4,9	6	10	17	1,3	8	14
K1674.207061088	D	rechts	lichtgrau RAL 7035	6	M10	10	39,5	26,3	15	10,9	4,9	6	10	17	1,8	8	14
K1674.207051288	D	rechts	lichtgrau RAL 7035	5	M12	12	48,4	31,1	19	12,9	5,7	8	12	19	1,3	5	15
K1674.207061288	D	rechts	lichtgrau RAL 7035	6	M12	12	48,4	31,1	19	12,9	5,7	8	12	19	1,8	5	15
K1674.207081288	D	rechts	lichtgrau RAL 7035	8	M12	12	48,4	31,1	19	12,9	5,7	8	12	19	2,3	5	15
K1674.207061688	D	rechts	lichtgrau RAL 7035	6	M16	16	62,8	41,5	26	16,6	7	10	16	24	1,8	15	35
K1674.207081688	D	rechts	lichtgrau RAL 7035	8	M16	16	62,8	41,5	26	16,6	7	10	16	24	2,3	15	35
K1674.207101688	D	rechts	lichtgrau RAL 7035	10	M16	16	62,8	41,5	26	16,6	7	10	16	24	2,8	15	35
K1674.2070820188	D	rechts	lichtgrau RAL 7035	8	M20x1,5	20	72,3	51,3	30	20,5	8,5	12	20	30	2,3	20	60
K1674.2071020188	D	rechts	lichtgrau RAL 7035	10	M20x1,5	20	72,3	51,3	30	20,5	8,5	12	20	30	2,8	20	60
K1674.2071220188	D	rechts	lichtgrau RAL 7035	12	M20x1,5	20	72,3	51,3	30	20,5	8,5	12	20	30	3	20	60