

RACK MURAL 19"

REF	CAPACITE	Largeur mm	Profondeur mm
111-6404	4U	600	450
111-6406	6U	600	450
111-6409	9U	600	450
111-6412	12U	600	450
111-6415	15U	600	450
111-6418	18U	600	450
111-6606	6U	600	600
111-6609	9U	600	600
111-6612	12U	600	600
111-6615	15U	600	600
111-6618	18U	600	600



NOTICE

*Kimex vous remercie de votre achat et vous souhaite une bonne installation.
Pour toute question nous sommes à votre disposition par téléphone ou par courriel.*



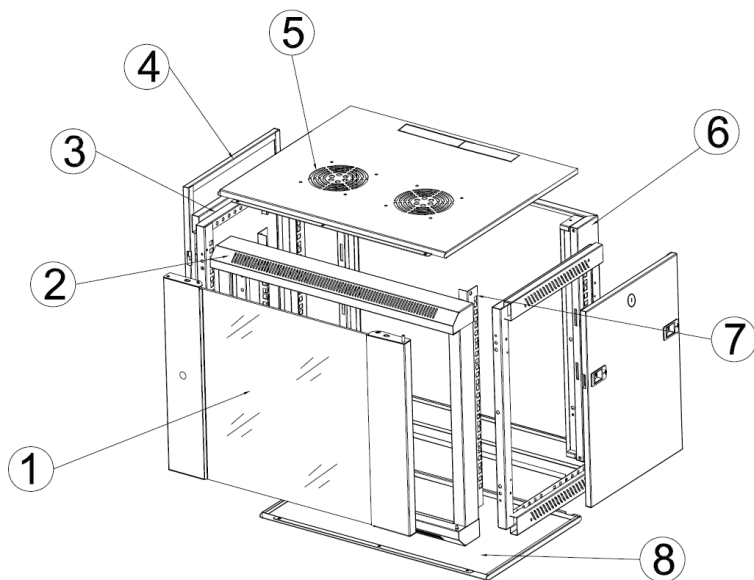
**À LIRE AVANT DE COMMENCER TOUTE INSTALLATION,
VOTRE GARANTIE PRODUIT EST ENGAGÉE**

- Ouvrir avec précaution le carton d'emballage et poser sur un support de protection de type carton les éléments pour éviter d'abimer les pièces.
- Assurez-vous d'avoir bien vérifié que toutes les pièces soient bien dans le colis.
- Le produit a été conçu pour être installé en suivant ces instructions. Ne pas les respecter peut entraîner des dégâts ou blessures.

GARANTIE : Tous les produits KIMEX sont garantis 3 ans à partir de la date de réception de la commande. KIMEX INTERNATIONAL décline toute responsabilité pour les dommages survenant à la suite de montage ou d'utilisation non-conformes.

- Tous les articles de marque KIMEX bénéficient d'une garantie légale contre tout défaut de modèle, de matière, de fonctionnement et de fabrication pendant une période de 3 ans à compter de la date de réception de la commande. Dans le cadre de cette garantie, le produit sera gratuitement réparé ou remplacé (à l'appréciation de KIMEX INTERNATIONAL). L'usure normale est expressément exclue de la garantie.
- La garantie de KIMEX INTERNATIONAL prend fin dans les cas suivants:
 - ✓ si le produit n'est pas assemblé et utilisé conformément aux instructions du mode d'emploi.
 - ✓ si le produit a subi des modifications ou des réparations par des tiers autres que KIMEX INTERNATIONAL.
 - ✓ si le problème est la conséquence de facteurs externes (extérieurs au produit) tels que foudre, dégâts des eaux, incendie, éraflures, exposition à des températures extrêmes, intempéries, solvants ou acides, mauvaise utilisation ou négligence.
 - ✓ si le produit est utilisé pour des appareils autres que ceux spécifiés sur ou à l'intérieur de l'emballage.

CONTENU DU COLIS



- | | |
|------------------------|--------------------------|
| ① Porte frontale (x1) | ⑤ Panneau supérieur (x1) |
| ② Châssis avant (x1) | ⑥ Châssis arrière (x1) |
| ③ Châssis latéral (x2) | ⑦ Rails de montage (x2) |
| ④ Panneau latéral (x2) | ⑧ Panneau inférieur (x1) |

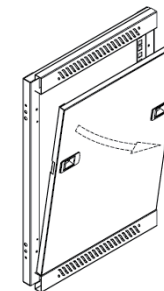
Accessoires:

Vis cruciforme M5x10	12pcs
Vis Torx M6x12	8pcs
Vis Torx avec écrou cage M6x12	10pcs
Clé Torx	1pc
Clé pour serrure porte frontale	2pcs

INSTALLATION

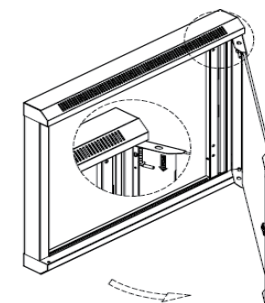
1

Retirez les 2 panneaux latéraux ④ de leur châssis ③ et les mettre de côté pendant le montage du châssis.



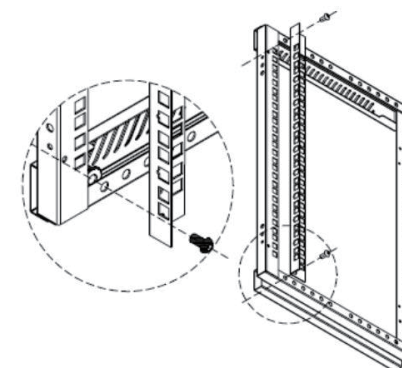
2

Ouvrez la porte frontale ① à l'aide de la clé. Retirez à présent la porte de son châssis ② en tirant sur les loquets haut et bas. Mettre la porte de côté pendant le montage du châssis.



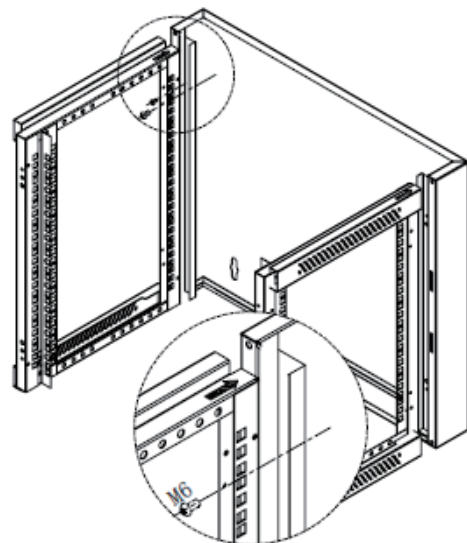
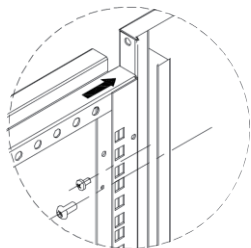
3

Fixez les 2 rails de montage ⑦ sur les châssis latéraux ③ à l'aide de 4 vis M5 que vous positionnerez aux premiers trous haut et bas du cadre (voir schéma).



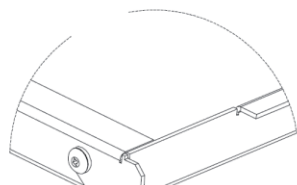
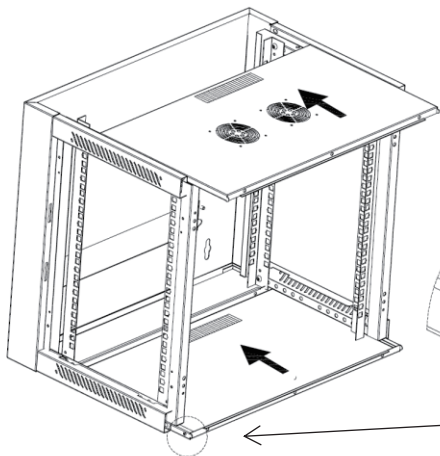
4

Fixez les 2 châssis latéraux ③ dans les rainures du châssis arrière ⑥ en utilisant 4 vis Torx M6x12 et 4 vis M5. Assurez-vous que les rails de montage ⑦ soient situés à l'avant du coffret.



5

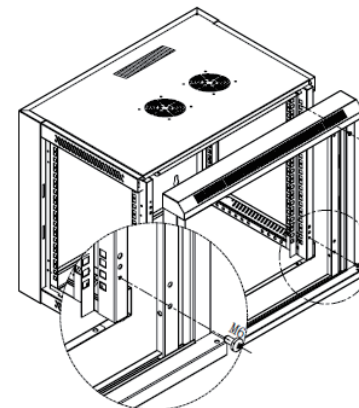
Installez maintenant les panneaux inférieur et supérieur ⑧ et ⑤. Merci de noter le sens de montage lors de l'installation du panneau inférieur : les vis doivent se situer à l'avant (voir schéma)



Attention :
les vis doivent être situées vers l'avant

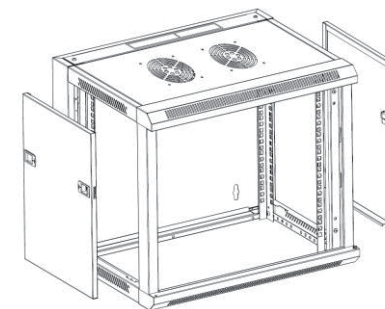
6

Installez à présent le châssis avant ② à l'aide de 4 vis Torx M6x12 et de 4 vis M5.



7

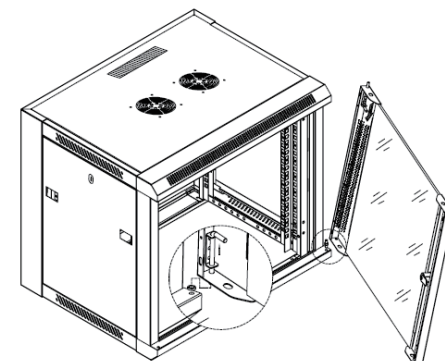
Installez et clipsez les panneaux latéraux ④.



8

Terminez votre installation par la porte frontale ① en tirant et en relâchant les deux loquets intérieurs.

Ce caisson a une structure vissée et nécessite éventuellement quelques ajustements après montage. Mesurez les diagonales et vérifiez qu'elles soient identiques afin que le caisson soit parfaitement rectangulaire. Sinon, dévissez légèrement les vis de montage et procédez aux ajustements nécessaires.



19 " WALL RACK

REF	CAPACITE	Largeur mm	Profondeur mm
111-6404	4U	600	450
111-6406	6U	600	450
111-6409	9U	600	450
111-6412	12U	600	450
111-6415	15U	600	450
111-6418	18U	600	450
111-6606	6U	600	600
111-6609	9U	600	600
111-6612	12U	600	600
111-6615	15U	600	600
111-6618	18U	600	600



NOTICE

*Kimex thanks you for your purchase and wishes you a good installation.
If you have any questions, we are at your disposal by phone or email.*



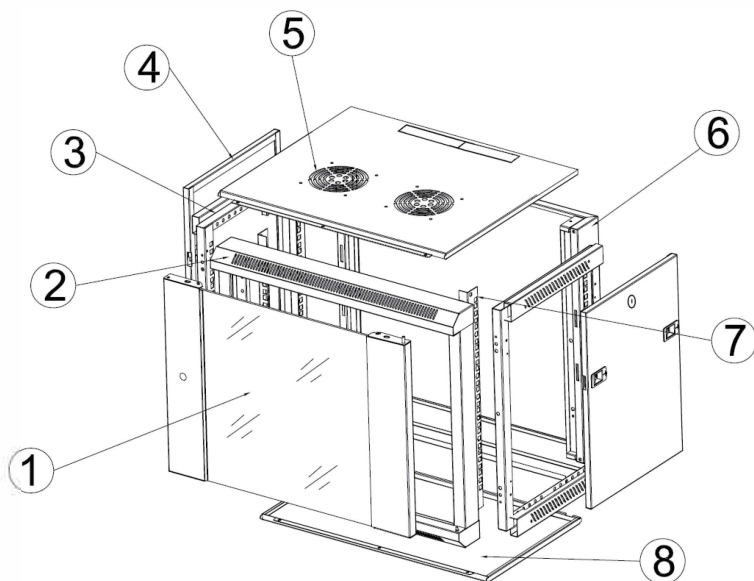
**READ BEFORE BEGINNING ANY INSTALLATION, YOUR
PRODUCT WARRANTY IS COMMITTED**

- Carefully open the packaging box and place the items on a cardboard-type protective support to avoid damaging the parts.
- Make sure you have checked that all the parts are in the package.
- The product has been designed to be installed following these instructions. Failure to follow them may result in damage or injury.

GUARANTEE: All KIMEX products are guaranteed for 3 years from the date of receipt of the order. KIMEX INTERNATIONAL declines all responsibility for damage resulting from improper assembly or use.

- All KIMEX brand items benefit from a legal guarantee against any defect in model, material, operation and manufacture for a period of 3 years from the date of receipt of the order. Under this warranty, the product will be repaired or replaced free of charge (at KIMEX INTERNATIONAL's discretion). Normal wear and tear is expressly excluded from the warranty.
- KIMEX INTERNATIONAL's warranty ends in the following cases:
 - ✓ if the product is not assembled and used in accordance with the instructions for use.
 - ✓ if the product has undergone modifications or repairs by third parties other than KIMEX INTERNATIONAL.
 - ✓ if the problem is the consequence of external factors (external to the product) such as lightning, water damage, fire, scratches, exposure to extreme temperatures, bad weather, solvents or acids, misuse or neglect.
 - ✓ if the product is used for devices other than those specified on or inside the packaging.

CONTENTS



Packing list

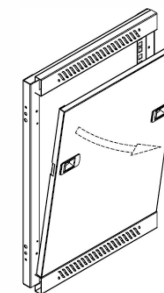
- ①—Front door—1pc
- ②— Front frame—1pc
- ③— Side frame—2pcs
- ④— Side panel—2pcs
- ⑤— Top—1pc
- ⑥— Back frame—1pc
- ⑦—19" mounting rails ---2pcs
- ⑧— Bottom—1pc
- ⑨— Package of accessories

Accessoires:	Vis cruciforme M5x10	12pcs
	Vis Torx M6x12	8pcs
	Vis Torx avec écrou cage M6x12	10pcs
	Clé Torx	1pc
	Clé pour serrure porte frontale	2pcs

INSTALLATION

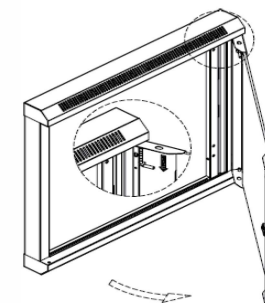
1

【1】 Remove ⑦ from ②, put them separate for the preparation of the frame assembly.



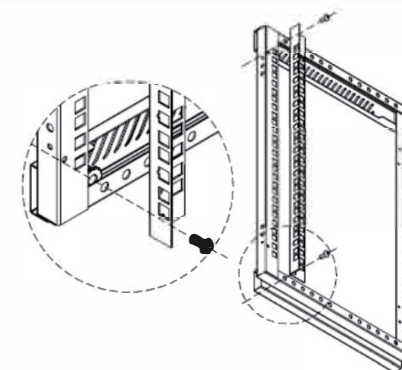
2

【2】 Open the front door by key, pull the door latch downward, refer to the picture, remove the front door from front frame, put them separate for the preparation of the frame assembly.



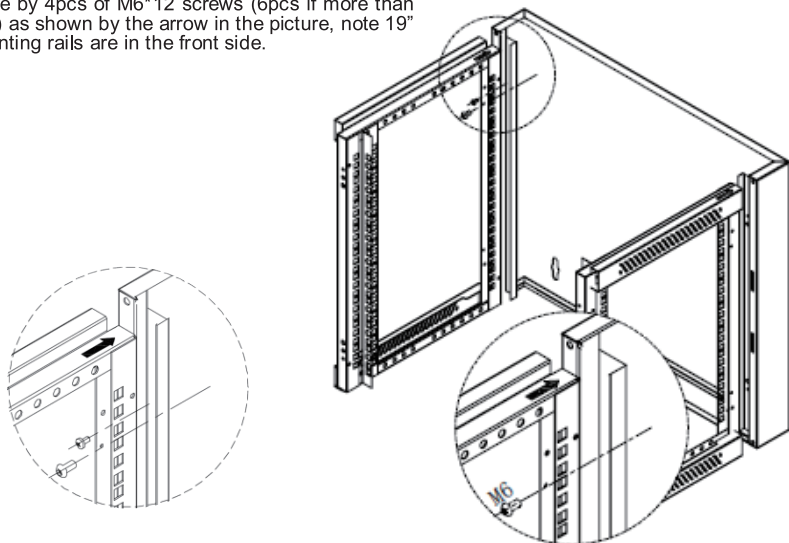
3

【3】 Fix 19" mounting rails to the first holes of top & bottom of side frames by 4sets of M5 screws.



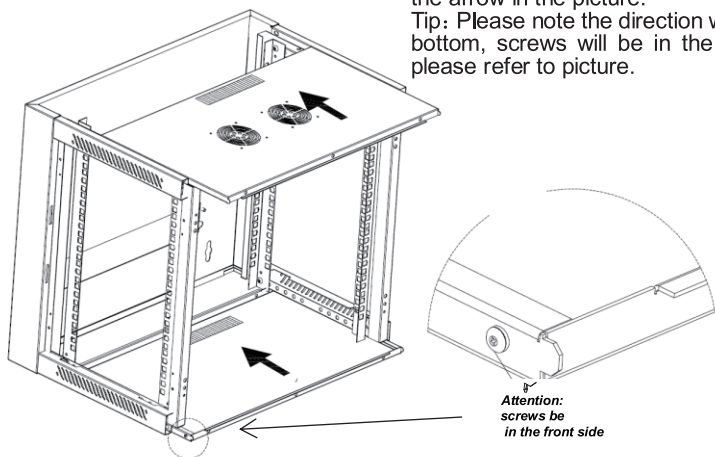
4

【4】 Install side frames to the grooves of back frame by 4pcs of M6*12 screws (6pcs if more than 18U) as shown by the arrow in the picture, note 19" mounting rails are in the front side.



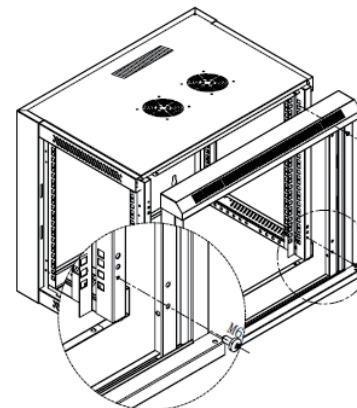
5

【5】 Install top and bottom as shown by the arrow in the picture.
Tip: Please note the direction when install bottom, screws will be in the front side, please refer to picture.



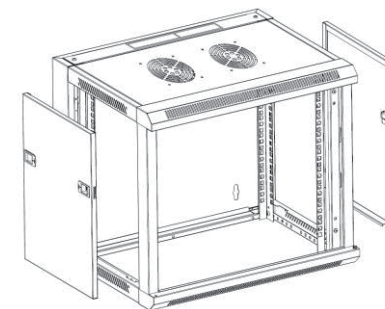
6

【6】 Install front frame by 4pcs of M6*12 screws (6pcs of M6*12 screws if more than 18U), refer to the picture.



7

【7】 Install side panels, refer to the picture



8

【8】 Repetition step 2, install front door.
Tip: SE enclosure is the bolted structure, need to adjust the diagonal size of enclosure after the assembly, ensure homogeneous space for all doors and doors work well.

