

Polklemme

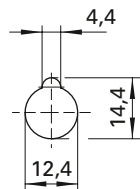
- mit unverlierbarem Knebelkopf
- max. leitende Gehäusewandstärke 4 mm

Best.-Nr. POL 102 /..(Farbe)

- Kontaktteile
- Isolierteile
- **Farben**

Messing
Polycarbonat
siehe Tabelle

- Montagebohrung



Terminal post

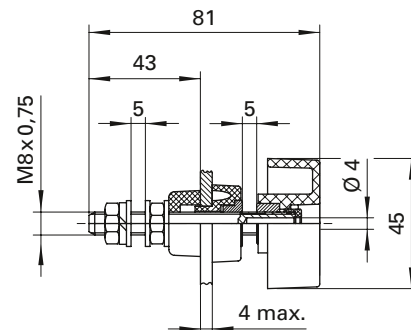
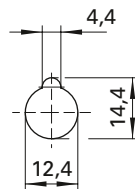
- with captive toggle head
- max. conducting wall thickness 4 mm

Order No. POL 102 /..(colour)

- contact parts
- insulation parts
- **colours**

brass
polycarbonate
see table

- hole



Polklemme

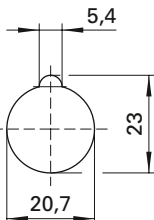
- mit unverlierbarem Knebelkopf
- max. leitende Gehäusewandstärke 9 mm

Best.-Nr. POL 201 /..(Farbe)

- Kontaktteile
- Isolierteile
- **Farben**

Messing
Polycarbonat
siehe Tabelle

- Montagebohrung



Terminal post

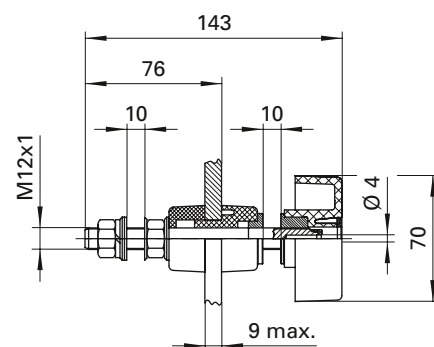
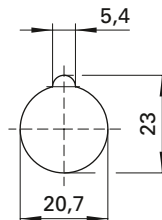
- with captive toggle head
- max. conducting wall thickness 9 mm

Order No. POL 201 /..(colour)

- contact parts
- insulation parts
- **colours**

brass
polycarbonate
see table

- hole



| Allgemeine Angaben | | | General information | | |
|--|---|---|--|--|--|
| Best.-Nr. ¹⁾ | POL 102 /..(Farbe) Kontaktteile Messing | POL 201 /..(Farbe) Kontaktteile Messing | Order No. ¹⁾ | POL 102 /..(colour) contact parts brass | POL 201 /..(colour) contact parts brass |
| Farben | schwarz, rot, blau, gelb, grün, grüngelb | | colours | black, red, blue, yellow, green, green-yellow | |
| Technische Daten | | | Technical data | | |
| Anschluss | M8 x 0,75, Lötöse, Kabelschuh, Steckbuchse | M12 x 1, Lötöse, Kabelschuh, Steckbuchse | terminal | M8 x 0.75, solder lug, cable lug, inline socket | M12 x 1, solder lug, cable lug, inline socket |
| Durchgangswiderstand | 0,4 mΩ | 0,3 mΩ | transition resistance | 0.4 mΩ | 0.3 mΩ |
| Bemessungsspannung ²⁾ | 1000 V | | rated voltage ²⁾ | 1000 V | |
| Bemessungsstrom ²⁾ (Steckverbindung max. 16 A) | 100 A | 200 A | rated current ²⁾ (plug connection max. 16 A) | 100 A | 200 A |
| Temperatur- Einsatzbereich | von -25 °C bis +115 °C | | operating temperature | from -25 °C to +115 °C | |
| Anzugsdrehmoment der Befestigungsmutter | 600 Ncm | 1500 Ncm | max. torque fastening nut | 600 Ncm | 1500 Ncm |

¹⁾ andere Ausführungen auf Anfrage
²⁾ bei normalen Umgebungstemperaturen

¹⁾ other designs on request
²⁾ at normal ambient temperatures