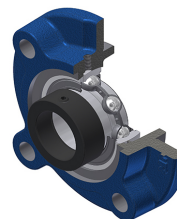


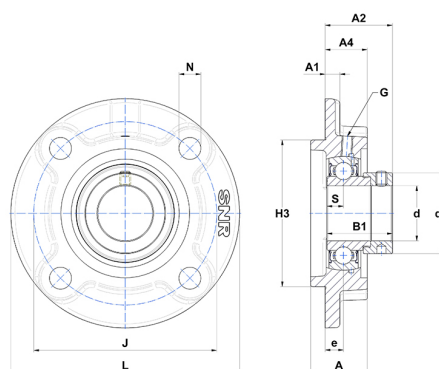
## Technisches Datenblatt PDF ESFC201N



### Gehäuselagereinheiten

Grauguss-Gehäuse, Spannager mit Exzentrerspannring Einfache Lippendichtung, für Anwendungen bei niedrigen Temperaturen

Technische Eigenschaften	
B	19,10 mm
A	25,50 mm
A1	6 mm
A2	22,60 mm
A4	20,50 mm
B1	28,60 mm
d	12 mm
d1	27,20 mm
e	10 mm
G	M6x1
H3	62
J	78 mm
L	100 mm
N	12 mm
s1	23,05 mm
S	6,50 mm
Z	20,20 mm



Produktleistung	
C	9,55 kN
C0	4,78 kN
T min.	-20 °C
T max.	100 °C

Andere Merkmale	
Gewicht	0,54 kg
Empfohlenes Anzugsmoment für Befestigungsschraube	5,50 Nm
Bezeichnung des Gehäuses	FC203N
Bezeichnung des Lagers	ES201G2