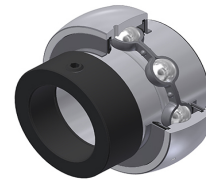


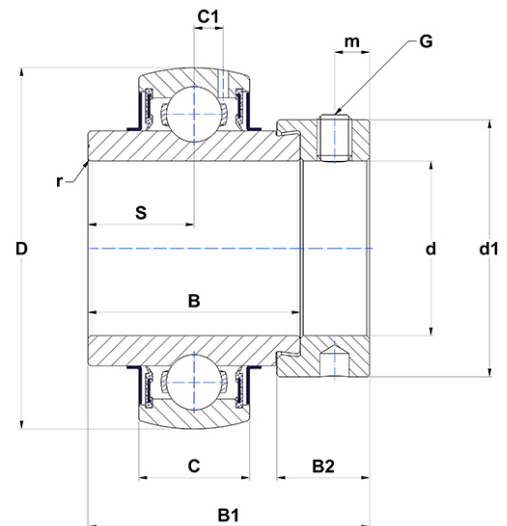
Technisches Datenblatt PDF EX315G2



Lagereinsätze

Sphärischer Außendurchmesser, Befestigung durch Exzenterspannring, Dichtung mit Schleuderscheibe für Anwendungen bei niedrigen Temperaturen

Technische Eigenschaften	
B	74,60 mm
B1	100 mm
B2	31,80 mm
C	42 mm
C1	13,50 mm
d	75 mm
d1	113 mm
D	160 mm
G	M16x1,5
m	13 mm
r	2.5
S	37,30 mm
SW	8 mm



m.ncatalog.fo.featuresotherperformance	
C	113,36 kN
C0	76,80 kN
T min.	-20 °C
T max.	100 °C

Andere Merkmale	
Gewicht	5,34 kg
Empfohlenes Anzugsmoment für Befestigungsschraube	64 Nm