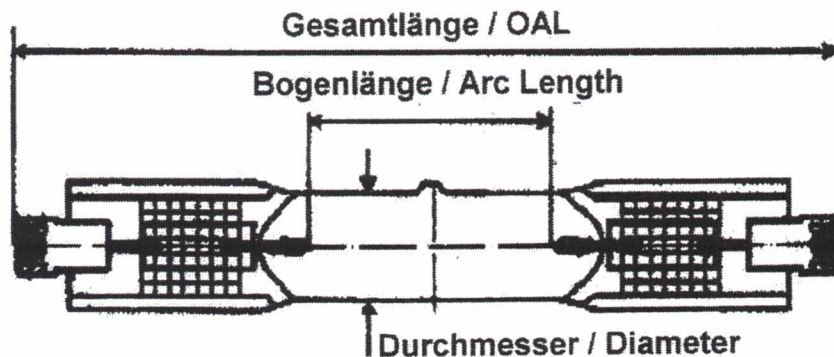
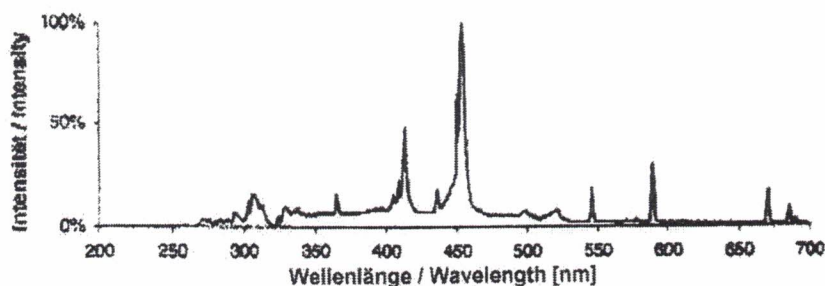


Datenblatt zur Ersatzlampe 99-UV022

Data sheet for lamp item code 99-UV022



I-Spektrum, ozonfrei / I-Spectrum, ozone-free



Medizinische Ersatzlampe für UV-Therapie
 Medical replacement lamp for UV therapy

Lampenspezifikationen / Specifications:

VOLT / VOLTAGE:	100 V
WATT / WATTAGE:	175 W
SOCKEL / BASE:	R7s
BOGENLÄNGE / ARC LENGTH:	32 mm
GESAMTLÄNGE / TOTAL LENGTH:	108 mm
DURCHMESSER / DIAMETER:	13.5 mm
EIGENSCHAFT / CHARACTERISTIC:	ozonfrei / ozone free
NUTZUNGSLEBENSDAUER / WORKING LIFETIME:	500 h
(abhängig von der Betriebsweise (z.B. Ein-Aus-Schaltzyklus))	