

Produktdatenblatt

Automatisierungstechnik - Spannungs- und Leistungsversorgung

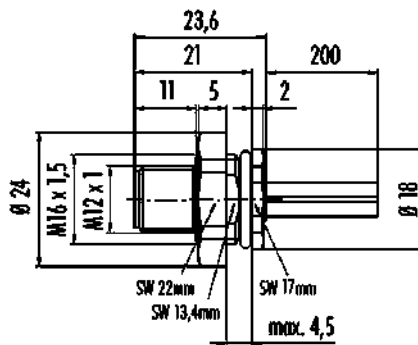


| | |
|---------------|---|
| Bezeichnung | Flanschstecker, Polzahl: 4, ungeschirmt, Litzen, IP68, M16x1,5, von vorne verschraubbar |
| Produktgruppe | Serie 813 |
| Bestellnummer | 09 0631 320 04 |

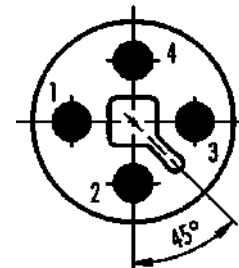
Abbildung



Maßzeichnung



Polbild (Steckseite)



- 1 braun
- 2 weiß
- 3 blau
- 4 schwarz

Die Montageanleitung finden Sie auf der nachfolgenden Seite.

Technische Daten

Allgemeine Kennwerte

| | |
|-----------------------------|-------------------------------|
| Bestellnummer | 09 0631 320 04 |
| Steckverbinder-Bauform | Flanschstecker |
| Ausführung | Steckverbinder Stift gerade |
| Steckverbinder Verriegelung | Schrauben |
| Anschlussart | Litzen |
| Schutzart | IP68 |
| Anschlussquerschnitt | 1,38 mm ² / AWG 16 |
| Grenztemperatur von / bis | -40 °C / 85 °C |
| Mechanische Lebensdauer | > 100 Steckzyklen |
| Gewicht (gr) | 19,74 |
| Zolltarifnummer | 85369010 |

Elektrische Kennwerte

| | |
|-------------------------|-------------|
| Bemessungsspannung | 63 V |
| Bemessungs-Stoßspannung | 1500 V |
| Bemessungsstrom (40°C) | 12,0 A |
| Verschmutzungsgrad | 3 |
| Überspannungskategorie | III |
| Isolierstoffgruppe | II |
| EMV-Tauglichkeit | ungeschirmt |

Werkstoffe

| | |
|------------------------|----------------|
| Material Gehäuse | PA |
| Material Kontaktkörper | PA |
| Material Kontakt | CuZn (Messing) |
| Kontaktoberfläche | Au (Gold) |

Produktdatenblatt

Automatisierungstechnik - Spannungs- und Leistungsversorgung



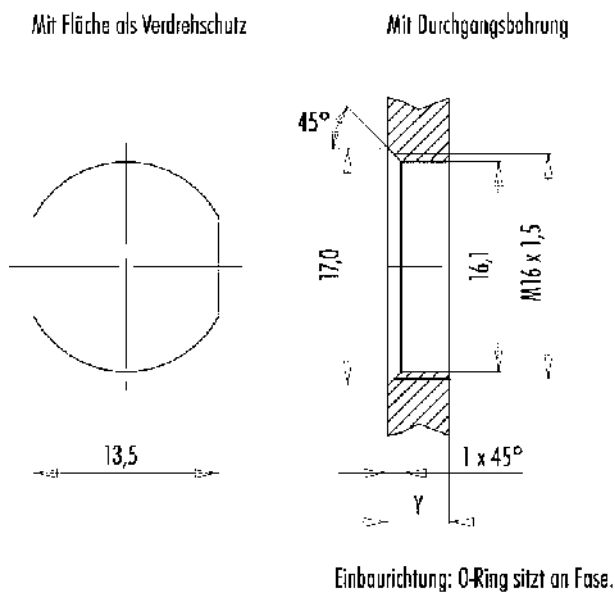
Bezeichnung **Flanschstecker, Polzahl: 4, ungeschirmt, Litzen, IP68, M16x1,5, von vorne verschraubbar**
 Produktgruppe **Serie 813**
 Bestellnummer **09 0631 320 04**

REACH SVHC CAS 7439-92-1 (Lead)
 SCIP Nummer 46d59950-08dc-46c3-88f6-8725694f9584

Klassifikationen

eCl@ss 11.1 27-44-01-09
 ETIM 9.0 EC003569

Montageanleitung / Montageausschnitt



Anzugsdrehmoment
 Metallgehäuse/Kunststoffgehäuse 1,25 Nm

| Gehäusewandstärke Y (mm) | | |
|-------------------------------|------------------------|----------|
| Ausführung | min (mm) | max (mm) |
| Hinterwandmontage | 2 | 3,5 |
| von vorne verschraubbar | 2 | 4,5 |
| positionierbar ¹⁾ | 2 | 3,5 |
| Schraubklemmanschluss | 2 | 3,5 |
| Gewinde M12 x 1 | 2 | 3,0 |
| Gewinde M14 x 1 ²⁾ | 3/1,5/ ⁴⁾ 2 | 6,5 |

Hinweise

- ¹⁾ Keine Fase anbringen
- ²⁾ Wandstärken:
 bis 1,5 mm Mutter 38 5385 100 001 verwenden,
 >1,5 mm Gewinde schneiden
- ³⁾ Mutter
- ⁴⁾ Gewinde in Gehäusewand

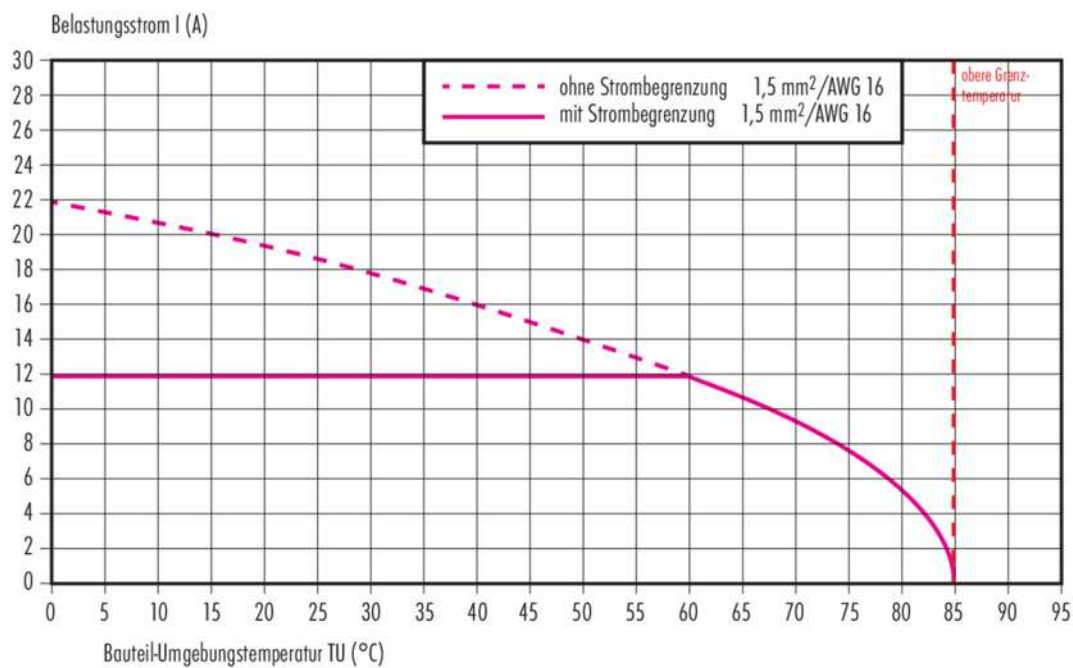
Produktdatenblatt

Automatisierungstechnik - Spannungs- und Leistungsversorgung



Bezeichnung Flanschstecker, Polzahl: 4, ungeschirmt, Litzen, IP68, M16x1,5, von vorne verschraubbar
Produktgruppe Serie 813
Bestellnummer 09 0631 320 04

Deratingkurve



Produktdatenblatt

Automatisierungstechnik - Spannungs- und Leistungsversorgung



| | |
|---------------|--|
| Bezeichnung | Flanschstecker, Polzahl: 4, ungeschirmt, Litzen, IP68, M16x1,5, von vorne verschraubbar |
| - | - |
| Produktgruppe | Serie 813 |
| Bestellnummer | 09 0631 320 04 |

Sicherheitshinweise / Montagehinweise

Die Steckverbinder sind für Einsatzbereiche im Anlagen-, Steuerungs- und Elektrogerätebau entwickelt worden. Die Überprüfung, ob die Steckverbinder auch in anderen Einsatzgebieten verwendet werden können, obliegt dem Anwender.