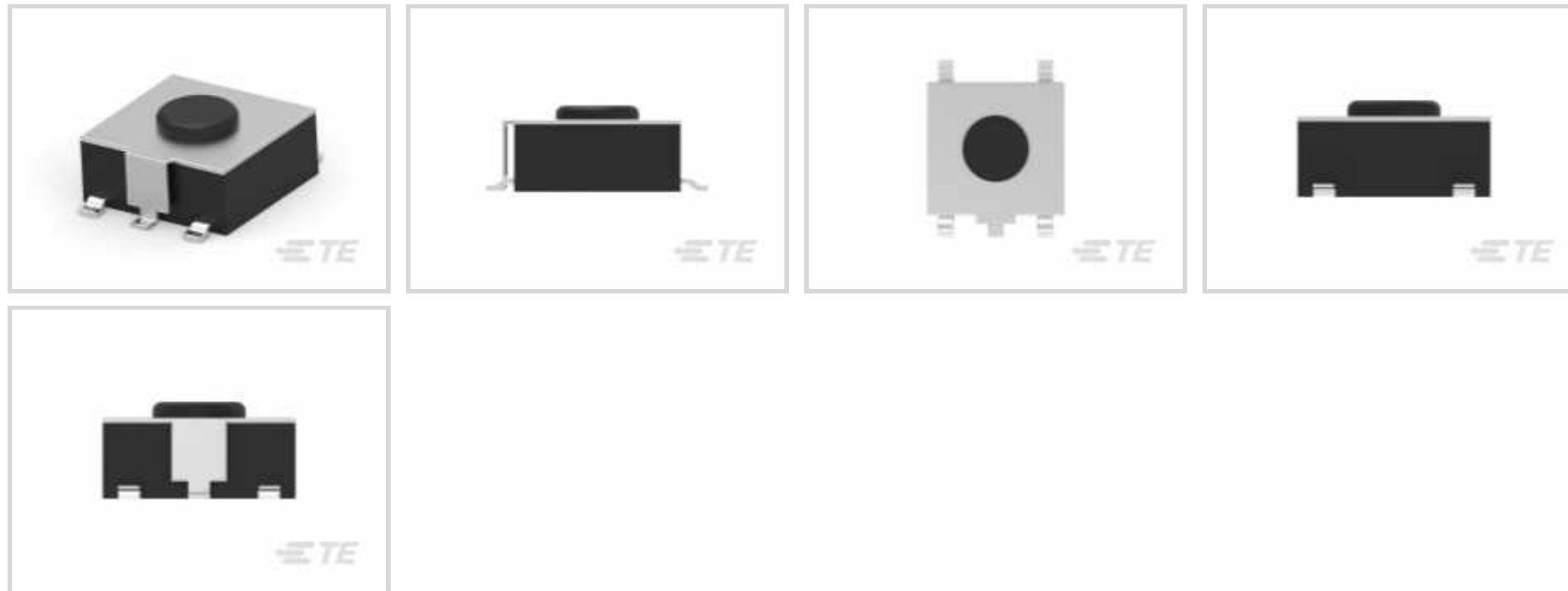




Relais, Schütze und Schalter > Schalter > Tastschalter



Ausführung des Aktuators: **Rund**

Betriebsfunktion: **Nein**

Kontaktmaterial: **Kupferlegierung**

Beschichtungsmaterial des Schalterkontakts: **Silber**

Staubdicht: **Nein**

## Eigenschaften

### Produktmerkmale

Produkttyp	Schalter
Beinchenausführung	Standard
Beleuchtet	Nein
Ausführung des Aktuators	Rund
Staubdicht	Nein

### Konfigurationsmerkmale

Tastschalterhaptik	Mit
ESD-Erdungsklemme	Mit
Verbunden	Mit
Tastschalter	Ja
Schnappschalter	Ohne
Betriebsfunktion	Nein
Hilfshalterung	Ohne
Konfiguration (Polstellung)	Einpolig – Einzelstellung
Anzahl der Aktuator	1

### Elektrische Kennwerte

Tastschalter-Nennspannung	24 VDC
---------------------------	--------

### Sonstige Eigenschaften

Abdeckungsmaterial	Nickel, Silber
Gehäusefarbe	Schwarz
Aktuatorkraft	160 g[5.648 oz]
Gehäusematerial	PPS
Durchführungsausführung	Ohne Gewinde
Aktuatorprofil	Erweitert
Aktuormaterial	PPA
Farbe des Aktuators	Schwarz

### Kontaktmerkmale

Kontaktmaterial	Kupferlegierung
Beschichtungsmaterial des Schalterkontakts	Silber
Tastschalter-Kontakt-nennstrom	50 mA

### Klemmenmerkmale

Verbindungstyp	Leiterplatte
----------------	--------------

### Montage und Anschlusstechnik

Tastschalter-Befestigungstyp	Oberflächenmontage
Tastschalter-Montagewinkel	Vertikal

### Gehäusemerkmale

Flaches Profil	Mit
Abgedichteter Prozess	Nein

### Abmessungen

Aktuatorlänge	.27 mm[.01 in]
Druckknopfbreite	2.99 mm[.118 in]
	.122 in

### Verwendungsbedingungen

Nenntemperatur	Standard °C
----------------	-------------

### Verpackungsmerkmale

Verpackungsmethode	Band und Trommel
--------------------	------------------



Weitere

Kommentar	(Ein) gibt die derzeitige Position an.
-----------	--

Produkt-Compliance

Bitte besuchen Sie die Produktseite auf TE.com um Informationen über Produktkonformität zu erhalten.>

EU RoHS Richtlinie 2011/65/EU	Konform
EU ELV Richtlinie 2000/53/EG	Konform
China RoHS 2 Richtlinie MIIT Order No 32, 2016	Keine eingeschränkten Materialien oberhalb der Grenzwerte
EU REACH Verordnung (EG) No. 1907/2006	Aktuelle ECHA Kandidatenliste: JUNI 2022 (224) Kandidatenliste deklariert bezüglich: JUNI 2022 (224) Enthält keine SVHC
Halogengehalt	Niedriger Halogengehalt – Br, Cl, F, I < 900 ppm im homogen Material. Außerdem BFR/CFR/PVC-frei.
Lötfähigkeit	Reflow-Löten tauglich bis 260 °C

Produktkonformitäts-Disclaimer

Diese Informationen beruhen auf angemessenen Erkundigungen bei unseren Lieferanten und entsprechen unserem derzeitigen Wissensstand auf Grundlage der Angaben der Lieferanten. Diese Informationen können Änderungen erfahren. Die von TE als EU RoHS-konform ermittelten Teile weisen einen maximalen Gewichtsanteil von 0,1 % Blei, Chrom VI, Quecksilber, PBB, PBDE, DBP, BBP, DEHP und DIBP sowie 0,01 % Kadmium im homogenen Werkstoff auf oder sind gemäß der Anhänge zur Richtlinie 2011/65/EU (RoHS2) von diesen Grenzwerten ausgenommen. Elektrische und elektronische Endprodukte erhalten gemäß der Richtlinie 2011/65/EU eine CE-Kennzeichnung. Die Komponenten sind möglicherweise nicht CE-gekennzeichnet. Zusätzliche weisen die von TE als EU ELV-konform ermittelten Teile einen maximalen Gewichtsanteil von 0,1 % Blei, Chrom VI und Quecksilber sowie 0,01 % Kadmium im homogenen Werkstoff auf oder sind gemäß der Anhänge zur Richtlinie 2000/53/EG (ELV) von diesen Grenzwerten ausgenommen. Hinsichtlich der REACH Verordnung beruhen die Angaben von TE bezüglich der besonders besorgniserregenden Substanzen (Substances of Very High Concern, SvHC) auf den ‚Leitlinien zu den Anforderungen für Stoffe in Erzeugnissen‘, wie sie auf der Webseite der Europäischen Chemikalienagentur (ECHA) unter folgender URL publiziert sind: <https://echa.europa.eu/guidance-documents/guidance-on-reach>

Kompatible Teile



TE Teilnr.: 1825910-6  
FSM4JH=6MM TACT SWITCH, HIGH TEMP



TE Teilnr.: 2-1825910-7  
FSM14JH=6MM TACT SWITCH, HIGH TEMP



TE Teilnr.: 4-1437565-2  
FSM4JSMATR=TACT SWITCH 6X6MIL




TE Teilnr.: 3-1437565-0  
FSM2JSMATR=ON T/R

TE Teilnr.: 2-1977223-8  
 FSM14JSMAS=6MM TACT SWITCH,  
 SMT 160gf

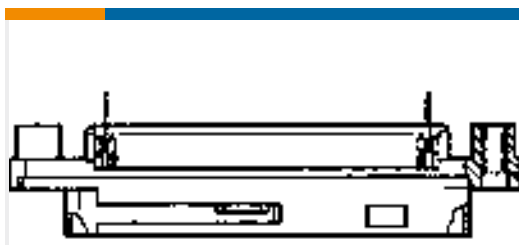
TE Teilnr.: 7-1437565-1  
 FSM91504F=TACT SWITCH SPECIAL

## Auch serienmäßig | Alcoswitch FSM1LP



Tastschalter(4)

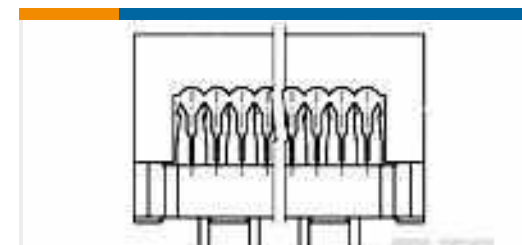
## Kunden kauften auch diese Produkte



TE Teilnr.:5552116-1  
 ASSY, PLUG, 50 POS, VERT MTG



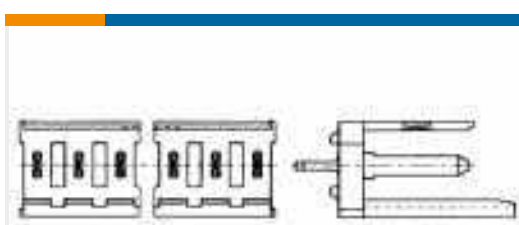
TE Teilnr.:1-338088-3  
 8/8 INV.MOD.JACK



TE Teilnr.:5746613-2  
 14 DIP PLUG CONN-W/COVER




TE Teilnr.:1-825437-0  
 MOD 2 PINHDR 1X10P.



TE Teilnr.:280619-1  
 10P MOD 1 P.S.ASSY



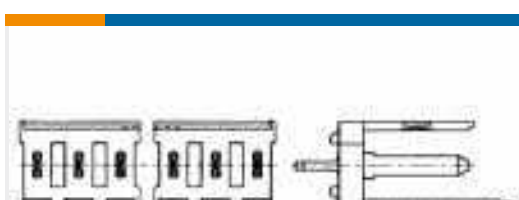
TE Teilnr.:1-1393128-6  
 PRD-5DY0-12=PRD



TE Teilnr.:1060256-1  
 5062 5003 09,SMC PCB JACK RECP



TE Teilnr.:1218440-4  
 AMPLIMITE,ASY,PLUG,RT ANG, 109,4



TE Teilnr.:280618-1  
 08P MOD 1 ASSY



TE Teilnr.:7-146274-0  
 20 MODII HDR SRST B/A .100CL

## Dokumente

### Produktzeichnungen

[FSM1LPTR=NEW P/N](#)

Englisch

---

### CAD-Dateien

Kundenmodell

[ENG\\_CVM\\_1-1437565-9\\_D1.3d\\_igs.zip](#)

Englisch

Kundenmodell

[ENG\\_CVM\\_1-1437565-9\\_D1.3d\\_stp.zip](#)

Englisch

Kundenmodell

[ENG\\_CVM\\_1-1437565-9\\_D1.2d\\_dxf.zip](#)

Englisch

[3D PDF](#)

Englisch

Kundenmodell

[ENG\\_CVM\\_CVM\\_1-1437565-9\\_E.3d\\_igs.zip](#)

Englisch

Kundenmodell

[ENG\\_CVM\\_CVM\\_1-1437565-9\\_E.3d\\_stp.zip](#)

Englisch

Kundenmodell

[ENG\\_CVM\\_CVM\\_1-1437565-9\\_E.2d\\_dxf.zip](#)

Englisch

[3D PDF](#)

3D

Indem Sie die CAD-Datei herunterladen stimmen Sie den [allgemeinen Verkaufsbedingungen](#) zu.

---

### Datenblätter/ Katalogseiten

[SWITCHES\\_CORE\\_PROGRAM\\_CATALOG](#)

Englisch

[Products for Mobile Equipment](#)

Englisch

---

### Umweltverträglichkeit von Produkten

[MD\\_1-1437565-9\\_02192018056\\_dmtec](#)

Englisch

[MD\\_1-1437565-9\\_02192018056\\_dmtec](#)

Englisch