

# SF-20KP0,25-2,50 - Crimpkontakt



1241953

<https://www.phoenixcontact.com/de/produkte/1241953>

Bitte beachten Sie, dass die in diesem PDF-Dokument angezeigten Daten aus unserem Online-Katalog generiert wurden. Bitte finden Sie die vollständigen Daten in der Benutzer-Dokumentation. Es gelten unsere Allgemeinen Nutzungsbedingungen für Downloads.



Crimpkontakt, Stift, gedreht, Einzelkontakt, Kontaktdurchmesser: 2 mm, Crimpbereich: 0,25 mm<sup>2</sup> ... 2,5 mm<sup>2</sup>, Artikel ist bleifrei nach RoHS II ohne Ausnahme 6c (Pb < 0,1 %)

## Ihre Vorteile

- Crimpanschluss: vibrations- und temperaturfeste Konfektionierung
- Hohe Zugfestigkeit des Anschlusses
- Geringe Übergangswiderstände
- Leichte Fertigungsüberwachung

## Kaufmännische Daten

Artikelnummer	1241953
Verpackungseinheit	50 Stück
Mindestbestellmenge	50 Stück
Verkaufsschlüssel	D1 - Steckverbinder
Produktschlüssel	ABREBG
GTIN	4063151455279
Gewicht pro Stück (inklusive Verpackung)	0,976 g
Gewicht pro Stück (exklusive Verpackung)	0,918 g
Zolltarifnummer	85366990
Ursprungsland	DE

# SF-20KP0,25-2,50 - Crimpkontakt



1241953

<https://www.phoenixcontact.com/de/produkte/1241953>

## Technische Daten

### Artikeleigenschaften

Produkttyp	Crimpkontakt
Kontakttyp	gedreht

### Anschlussdaten

Anschlussart	Crimpanschluss
Kontaktart	Stift
Anschlussquerschnitt	0,25 mm <sup>2</sup> ... 2,5 mm <sup>2</sup>

### Materialangaben

Kontaktoberfläche	Vernickelt (Ni), mit Goldauflage (Au)
Material Kontakt	CuZn

### Maße

#### Mechanische Kennwerte

Kontaktdurchmesser	2 mm
--------------------	------

### Mechanische Eigenschaften

#### Mechanische Daten

Steckzyklen	100
-------------	-----

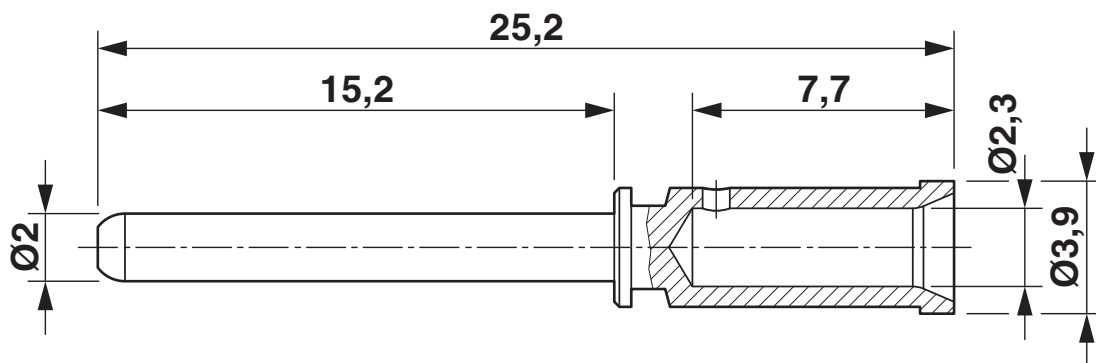
# SF-20KP0,25-2,50 - Crimpkontakt

1241953

<https://www.phoenixcontact.com/de/produkte/1241953>

## Zeichnungen

Maßzeichnung



Maßzeichnung

# SF-20KP0,25-2,50 - Crimpkontakt



1241953

<https://www.phoenixcontact.com/de/produkte/1241953>

## Klassifikationen

### ECLASS

ECLASS-11.0	27440204
ECLASS-12.0	27440204
ECLASS-13.0	27440204

### ETIM

ETIM 9.0	EC000796
----------	----------

# SF-20KP0,25-2,50 - Crimpkontakt



1241953

<https://www.phoenixcontact.com/de/produkte/1241953>

## Environmental product compliance

### EU RoHS

Erfüllt die Anforderungen nach RoHS-Richtlinie	Ja, Keine Ausnahmeregelungen
--	------------------------------

### China RoHS

Environment friendly use period (EFUP)	EFUP-E
	Keine Gefahrstoffe über den Grenzwerten

### EU REACH SVHC

Hinweis auf REACH-Kandidatenstoff (CAS-Nr.)	Kein Stoff mit einem Massenanteil von mehr als 0,1 %
---	--

Phoenix Contact 2024 © - Alle Rechte vorbehalten  
<https://www.phoenixcontact.com>

PHOENIX CONTACT Deutschland GmbH  
Flachmarktstraße 8  
D-32825 Blomberg  
+49 52 35/3-1 20 00  
[info@phoenixcontact.de](mailto:info@phoenixcontact.de)