

# Technisches Datenblatt

## Abstandschele 732

Art.-Nr. 1362460



Abstandschele zur Montage von Rohren und Kabeln an Wand, Decke und Boden. Mit selbstsicherndem Oberteil. Befestigung über Ansatz mit Innengewinde. Zugelassen für den Funktionserhalt nach DIN 4102 Teil 12, Funktionserhaltklassen E 30 bis E 90.

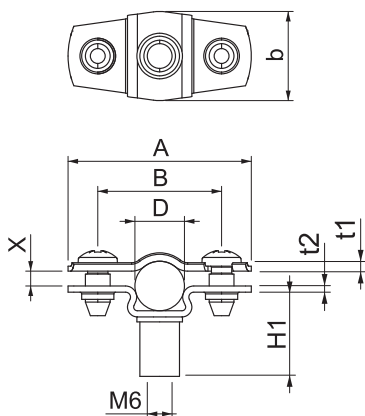


A4 Edelstahl, rostfrei 1.4571

### Stammdaten

Art.-Nr.	1362460
Typ	ASG 732 10 A4
Bezeichnung 1	Abstandschele
Bezeichnung 2	mit Gewindeanschluss M6
Dimension	8-10mm
Werkstoff	Edelstahl, rostfrei Werkstoff 1.4571
Werkstoff Kürzel	A4
Kleinste VK-Einheit (VG)	25 Stück
Gewicht	1,77 kg/100 St.

### Technische Daten



Maß A	37,00 mm
Maß B	25,00 mm
Maß b	18,00 mm
Maß D	8,00 - 10,00 mm
Maß D	10,00 mm
Maß H 1	12,00 mm
Maß t 1	1,00 mm
Maß t 2	1,25 mm
Maß x	3,00 mm
Abstand zur Wand	<input checked="" type="checkbox"/>
Anzahl der Kabel/Rohre	1
Ausführung	geschlossen
Befestigungsart	Gewindeanschluss
für Durchmesser	8 ÷ 10 mm
Geeignet im Brandschutzbereich	<input checked="" type="checkbox"/>
Halogenfrei	<input checked="" type="checkbox"/>
Kunststoffummantelt	<input type="checkbox"/>
Materialstärke	381,00 mm
Spannbereich D	8,00 - 10,00 mm
UV-beständig	<input checked="" type="checkbox"/>