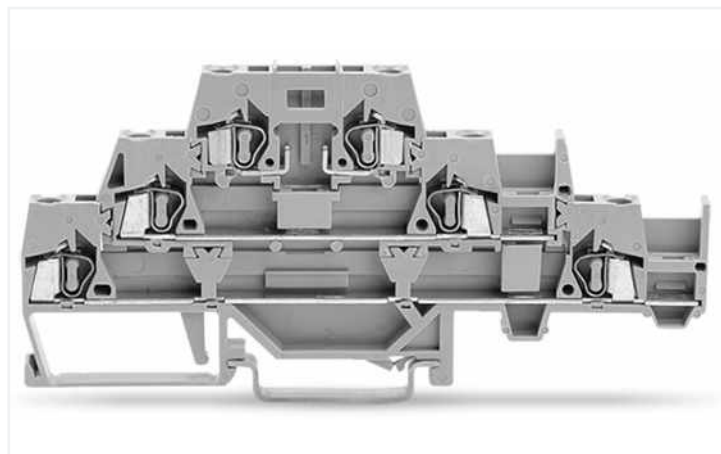
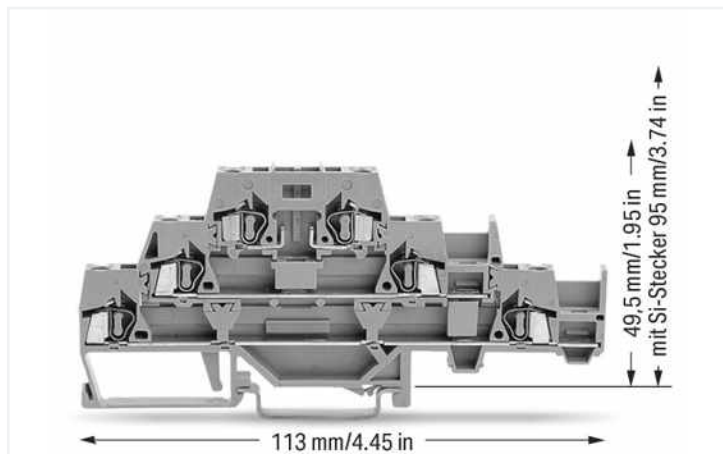


Datenblatt | Artikelnummer: 280-889

Dreistockklemme; mit zusätzlicher Querbrückung im Erdgeschoss; für Tragschiene 35 x 15 und 35 x 7,5; 2,5 mm²; CAGE CLAMP®; 2,50 mm²; grau/grau/grau



<https://www.wago.com/280-889>



Farbe: ■ grau/grau/grau

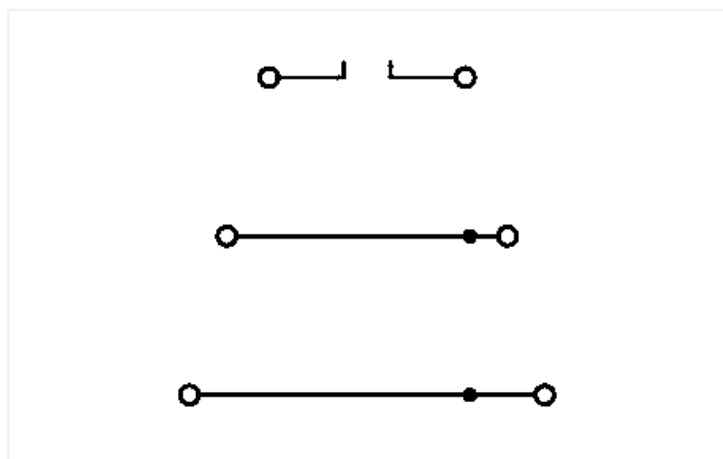


Abbildung ähnlich

Elektrische Daten

Bemessungsdaten gemäß	IEC/EN 60947-7-1		
Überspannungskategorie	III	III	II
Verschmutzungsgrad	3	2	2
Bemessungsspannung	400 V	-	-
Bemessungsstoßspannung	6 kV	-	-
Bemessungsstrom	20 A	-	-

Verlustleistung	
Verlustleistung, pro Pol (Potential)	0.532 W
Bemessungsstrom I _N zur Verlustleistungsangabe	20 A
Widerstandswert zur stromabhängigen Verlustleistungsangabe	0.00133 Ω

Anschlussdaten

Klemmstellen	6
Gesamte Anzahl der Potentiale	3
Anzahl der Ebenen	3

Anschluss 1	
Anschlusstechnik	CAGE CLAMP®
Betätigungsart	Betätigungswerkzeug
Anschließbare Leiterwerkstoffe	Kupfer Aluminium

Anschluss 1

Anschließbare Leiterwerkstoffe Hinweis

Anschluss von Aluminiumleitern

WAGO Federklemmverbindungen sind auch für eindrähtige Aluminiumleiter bis 4 mm² geeignet, wenn für den Anschluss die Alu-Plus-Kontaktpaste [249-130](https://www.wago.com/249-130) verwendet wird.

Vorteile der Alu-Plus-Kontaktpaste:

- Zerstört die Oxidschicht automatisch beim Klemmvorgang
- Verhindert Neuoxidation an der Kontaktstelle
- Vermeidet elektrolytische Korrosion zwischen Aluminium- und Kupferleitern (in einer Klemme)
- Bietet Langzeit-Korrosionsschutz

Bei Federklemmverbindungen mit CAGE CLAMP®-Anschlussstechnik **ist der Aluminiumleiter mit einer Klinge zu reinigen** und unmittelbar danach an die mit der Alu-Plus-Kontaktpaste gefüllten Klemmstelle anzuschließen.

Selbstverständlich kann Alu-Plus vor dem Anklemmen auch **zusätzlich** ganzflächig auf den Aluminiumleiter aufgetragen werden.

Außerdem ist zu beachten, dass die Nennströme an die geringere Leitfähigkeit der Aluminiumleiter angepasst werden:

2,5 mm² = 16 A
4 mm² = 22 A

Eindrähtiger Leiter	0,08 ... 2,5 mm ² / 28 ... 12 AWG
Feindrähtiger Leiter	0,08 ... 2,5 mm ² / 28 ... 12 AWG
Hinweis (Leiterquerschnitt)	12 AWG: THHN, THWN
Abisolierlänge	8 ... 9 mm / 0.31 ... 0.35 inch
Verdrahtungsrichtung	Frontverdrahtung

Geometrische Daten

Breite	5 mm / 0.197 inch
Höhe	113 mm / 4.449 inch
Tiefe ab Oberkante Tragschiene	49,5 mm / 1.949 inch

Mechanische Daten

Bauform	horizontale Bauform
Montageart	Tragschiene 35
Beschriftungsebene	ohne Beschriftungsebene

Werkstoffdaten

Hinweis Werkstoffdaten	Informationen zu Materialangaben finden sie hier
Farbe	grau/grau/grau
Isolierstoffgruppe	I
Isolierwerkstoff Hauptgehäuse	Polyamid (PA66)
Brennbarkeitsklasse gemäß UL 94	V0
Brandlast	0,335 MJ
Gewicht	18,4 g

Umgebungsbedingungen

Verarbeitungstemperatur	-35 ... +85 °C
Dauergebrauchstemperatur	-60 ... +105 °C

Kaufmännische Daten

Produktgruppe	1 (Reihenklemmen)
eCl@ss 10.0	27-14-11-20
eCl@ss 9.0	27-14-11-20
ETIM 8.0	EC000897
ETIM 7.0	EC000897
VPE (UVPE)	50 St.
Verpackungsart	Karton
Ursprungsland	DE
GTIN	4044918539081
Zolltarifnummer	85369010000

Environmental Product Compliance

RoHS Compliance Status	Compliant, No Exemption
------------------------	-------------------------

Zulassungen / Zertifikate


Allgemeine Zulassungen



Zulassung	Norm	Zertifikatsname
CSA DEKRA Certification B.V.	C22.2	1536071
UR Underwriters Laboratories Inc.	UL 1059	E45172

Downloads

Environmental Product Compliance

Compliance Search
Environmental Product Compliance 280-889 

Dokumentation

Weitere Informationen		
Technischer Anhang	pdf 2162,18 KB	

Ausschreibungstext			
280-889	19.02.2019	xml 3,61 KB	
280-889	02.03.2017	doc 25,00 KB	

CAD/CAE-Daten	
CAD Daten	CAE Daten
2D/3D Modelle 280-889	EPLAN Data Portal 280-889
	WSCAD Universe 280-889
	ZUKEN Portal 280-889

1 Passende Produkte

1.1 Notwendiges Zubehör

1.1.1 Abschlussplatte

1.1.1.1 Abschlussplatte



Art-Nr.: 280-305

Abschluss- und Zwischenplatte; 2,5 mm dick; grau

Art-Nr.: 280-306

Abschluss- und Zwischenplatte; 2,5 mm dick; orange

Art-Nr.: 280-339

Distanzplatte; 1,1 mm dick; orange

1.2 Optionales Zubehör

1.2.1 Aderendhülse

1.2.1.1 Aderendhülse



Art-Nr.: 216-301

Aderendhülse; Hülse für 0,25 mm² / AWG 24; mit Kunststoffkragen; galvanisch verzinkt; gelb



Art-Nr.: 216-302

Aderendhülse; Hülse für 0,34 mm² / AWG 22; mit Kunststoffkragen; galvanisch verzinkt; helltürkis



Art-Nr.: 216-201

Aderendhülse; Hülse für 0,5 mm² / AWG 20; mit Kunststoffkragen; galvanisch verzinkt; weiß



Art-Nr.: 216-101

Aderendhülse; Hülse für 0,5 mm² / AWG 22; ohne Kunststoffkragen; galvanisch verzinkt; silberfarben



Art-Nr.: 216-202

Aderendhülse; Hülse für 0,75 mm² / AWG 18; mit Kunststoffkragen; galvanisch verzinkt; grau



Art-Nr.: 216-102

Aderendhülse; Hülse für 0,75 mm² / AWG 20; ohne Kunststoffkragen; galvanisch verzinkt; silberfarben



Art-Nr.: 216-203

Aderendhülse; Hülse für 1 mm² / AWG 18; mit Kunststoffkragen; galvanisch verzinkt; rot



Art-Nr.: 216-103

Aderendhülse; Hülse für 1 mm² / AWG 18; ohne Kunststoffkragen; galvanisch verzinkt



Art-Nr.: 216-204

Aderendhülse; Hülse für 1,5 mm² / AWG 16; mit Kunststoffkragen; galvanisch verzinkt; schwarz



Art-Nr.: 216-104

Aderendhülse; Hülse für 1,5 mm² / AWG 16; ohne Kunststoffkragen; galvanisch verzinkt; silberfarben

1.2.2 Beschriftung

1.2.2.1 Beschriftungsschild



Art-Nr.: 793-5501

WMB-Beschriftungskarte; als Karte; für Klemmenbreite 5 - 17,5 mm; dehnbar 5 - 5,2 mm; unbedruckt; aufrastbar; weiß

Art-Nr.: 793-501

WMB-Beschriftungskarte; als Karte; nicht dehnbar; unbedruckt; aufrastbar; weiß

Art-Nr.: 2009-115

WMB-Inline; für Smart Printer; 1500 Stück auf Rolle; dehnbar 5 - 5,2 mm; unbedruckt; aufrastbar; weiß

1.2.3 Brücken

1.2.3.1 Brücken



Art-Nr.: 280-490

Brücken; 10-fach; isoliert; grau



Art-Nr.: 280-482

Brücken; 2-fach; isoliert; grau



Art-Nr.: 280-492

Brücken; 2-fach; isoliert; grau



Art-Nr.: 280-483

Brücken; 3-fach; isoliert; grau



Art-Nr.: 280-484

Brücken; 4-fach; isoliert; grau



Art-Nr.: 280-485

Brücken; 5-fach; isoliert; grau



Art-Nr.: 280-402

Brücken; isoliert; grau



Art-Nr.: 280-409

Brücken; isoliert; grau



Art-Nr.: 709-110

Drahtkettenbrücken; 2,5 mm²; isoliert; schwarz



Art-Nr.: 709-111

Drahtkettenbrücken; 2,5 mm²; isoliert; schwarz



Art-Nr.: 709-112

Drahtkettenbrücken; 2,5 mm²; isoliert; schwarz



Art-Nr.: 210-123

Drahtkettenbrücken; isoliert; blau



Art-Nr.: 210-103

Drahtkettenbrücken; isoliert; schwarz



Art-Nr.: 780-452

Schachtelbrücken; von 1 auf 2; isoliert; grau



Art-Nr.: 780-453

Schachtelbrücken; von 1 auf 3; isoliert; grau



Art-Nr.: 780-454

Schachtelbrücken; von 1 auf 4; isoliert; grau



Art-Nr.: 780-455

Schachtelbrücken; von 1 auf 5; isoliert; grau



Art-Nr.: 780-456

Schachtelbrücken; von 1 auf 6; isoliert; grau



Art-Nr.: 780-457

Schachtelbrücken; von 1 auf 7; isoliert; grau



Art-Nr.: 780-458

Schachtelbrücken; von 1 auf 8; isoliert; grau



Art-Nr.: 281-421

Vertikalbrücken; isoliert; grau

1.2.4 Isolierungsstopp

1.2.4.1 Isolierstopp



Art-Nr.: 280-470

Isolierungsstopp; 0,08 - 0,2 mm² "e" (0,14 mm² "ff"); 5 Stück / Strang; weiß



Art-Nr.: 280-471

Isolierungsstopp; 0,25 - 0,5 mm²; 5 Stück / Strang; lichtgrau



Art-Nr.: 280-472

Isolierungsstopp; 0,75 - 1 mm²; 5 Stück / Strang; schwarz

1.2.5 Montage

1.2.5.1 Abdeckprofil



Art-Nr.: 709-154

Abdeckprofil; Typ 2; passend zu Abdeckprofilträger Typ 2; 1 m lang; transparent

1.2.5.2 Abdeckprofilträger



Art-Nr.: 709-168

Abdeckprofilträger; Typ 2; inkl. Fixier- und Verriegelungsschrauben und Rändelmutter; passend zu Reihenklammen Serien 283 bis 285; passend zu Doppel- und Dreistockklammen Serien 279 bis 281; passend zu TOPJOB®-Reihenklammen Serien 780 bis 785, 775, 776 und 777; passend zu Initiatoren- und Aktorenklammen Serie 280; passend zu Trenn- und Messklammen für Wandler-schaltungen Serie 282; grau

1.2.5.3 Montagematerial



Art-Nr.: 209-106

Haltebock; zur isolierten Montage von Tragschienen DIN 35; grau



Art-Nr.: 249-116

Schraubenlose Endklammer; 6 mm breit; für Tragschiene 35 x 15 und 35 x 7,5; grau

1.2.6 Prüfen und Messen

1.2.6.1 Prüfzubehör



Art-Nr.: 249-142

L-Arretierungsprüfmodul; anreihbar; mit starrem Kontaktstift; Außenmodul; 1,50 mm²; grau



Art-Nr.: 249-141

L-Prüfsteckermodul; anreihbar; mit federndem Kontaktstift; Mittelmodul; 1,50 mm²; grau

1.2.7 Steckbarer Leitungsbrücker

1.2.7.1 Brücker



Art-Nr.: 249-126

Steckbarer Leitungsbrücker; 0,75 mm²; isoliert; 110 mm lang; schwarz



Art-Nr.: 249-123

Steckbarer Leitungsbrücker; 0,75 mm²; isoliert; 180 mm lang; schwarz



Art-Nr.: 249-127

Steckbarer Leitungsbrücker; 0,75 mm²; isoliert; 250 mm lang; schwarz



Art-Nr.: 249-125

Steckbarer Leitungsbrücker; isoliert; 60 mm lang; schwarz

1.2.8 Stecker

1.2.8.1 Sicherungsstecker



Art-Nr.: 280-854

Sicherungsstecker; mit eingelöteter Miniaturversicherung; 1 A FF; 5 mm breit; grau

Art-Nr.: 280-856

Sicherungsstecker; mit eingelöteter Miniaturversicherung; 2 A FF; 5 mm breit; grau

Art-Nr.: 280-850

Sicherungsstecker; mit eingelöteter Miniaturversicherung; 250 mA FF; 5 mm breit; grau

Art-Nr.: 280-852

Sicherungsstecker; mit eingelöteter Miniaturversicherung; 500 mA FF; 5 mm breit; grau



Art-Nr.: 280-854/281-415

Sicherungsstecker; mit eingelöteter Miniaturversicherung; mit Leuchtanzeige; LED rot; AC 15 - 30 V; 1 A FF; 5 mm breit; grau

Art-Nr.: 280-856/281-415

Sicherungsstecker; mit eingelöteter Miniaturversicherung; mit Leuchtanzeige; LED rot; AC 15 - 30 V; 2 A FF; 5 mm breit; grau

Art-Nr.: 280-850/281-415

Sicherungsstecker; mit eingelöteter Miniaturversicherung; mit Leuchtanzeige; LED rot; AC 15 - 30 V; 250 mA FF; 5 mm breit; grau

Art-Nr.: 280-852/281-415

Sicherungsstecker; mit eingelöteter Miniaturversicherung; mit Leuchtanzeige; LED rot; AC 15 - 30 V; 500 mA FF; 5 mm breit; grau



Art-Nr.: 280-854/281-413

Sicherungsstecker; mit eingelöteter Miniaturversicherung; mit Leuchtanzeige; LED rot; DC 15 - 30 V; 1 A FF; 5 mm breit; grau

Art-Nr.: 280-856/281-413

Sicherungsstecker; mit eingelöteter Miniaturversicherung; mit Leuchtanzeige; LED rot; DC 15 - 30 V; 2 A FF; 5 mm breit; grau

Art-Nr.: 280-850/281-413

Sicherungsstecker; mit eingelöteter Miniaturversicherung; mit Leuchtanzeige; LED rot; DC 15 - 30 V; 250 mA FF; 5 mm breit; grau

Art-Nr.: 280-852/281-413

Sicherungsstecker; mit eingelöteter Miniaturversicherung; mit Leuchtanzeige; LED rot; DC 15 - 30 V; 500 mA FF; 5 mm breit; grau



Art-Nr.: 280-854/281-414

Sicherungsstecker; mit eingelöteter Miniaturversicherung; mit Leuchtanzeige; LED rot; DC 30 - 65 V; 1 A FF; 5 mm breit; grau

Art-Nr.: 280-856/281-414

Sicherungsstecker; mit eingelöteter Miniaturversicherung; mit Leuchtanzeige; LED rot; DC 30 - 65 V; 2 A FF; 5 mm breit; grau

Art-Nr.: 280-850/281-414

Sicherungsstecker; mit eingelöteter Miniaturversicherung; mit Leuchtanzeige; LED rot; DC 30 - 65 V; 250 mA FF; 5 mm breit; grau

Art-Nr.: 280-852/281-414

Sicherungsstecker; mit eingelöteter Miniaturversicherung; mit Leuchtanzeige; LED rot; DC 30 - 65 V; 500 mA FF; 5 mm breit; grau



Art-Nr.: 281-512/281-418

Sicherungsstecker; mit Lasche; für G-Sicherungseinsätze 5 x 20 mm und 5 x 25 mm; mit Defektanzeige durch Glühlampe; 120 V; 6 mm breit; grau

Art-Nr.: 281-512/281-417

Sicherungsstecker; mit Lasche; für G-Sicherungseinsätze 5 x 20 mm und 5 x 25 mm; mit Defektanzeige durch Glühlampe; 230 V; 6 mm breit; grau

Art-Nr.: 281-512/281-501

Sicherungsstecker; mit Lasche; für G-Sicherungseinsätze 5 x 20 mm und 5 x 25 mm; mit Leuchtanzeige LED; AC/DC 24 V; 6 mm breit; grau

Art-Nr.: 281-512

Sicherungsstecker; mit Lasche; für G-Sicherungseinsätze 5 x 20 mm und 5 x 25 mm; mit Öffnung für LED; 6 mm breit; grau



Art-Nr.: 281-511

Sicherungsstecker; mit Lasche; für G-Sicherungseinsätze 5 x 20 mm und 5 x 25 mm; ohne Defektanzeige; 6 mm breit; grau

1.2.9 Tragschiene

1.2.9.1 Montagematerial



Art-Nr.: 210-196

Aluminiumtragschiene; 35 x 8,2 mm; 1,6 mm dick; 2 m lang; ungelocht; ähnlich EN 60715; silberfarben



Art-Nr.: 210-198

Kupfertragschiene; 35 x 15 mm; 2,3 mm dick; 2 m lang; ungelocht; entsprechend EN 60715; kupferfarben



Art-Nr.: 210-197

Stahltragschiene; 35 x 15 mm; 1,5 mm dick; 2 m lang; gelocht; ähnlich EN 60715; silberfarben



Art-Nr.: 210-508

Stahltragschiene; 35 x 15 mm; 1,5 mm dick; 2 m lang; gelocht; bandverzinkt; ähnlich EN 60715; silberfarben



Art-Nr.: 210-114

Stahltragschiene; 35 x 15 mm; 1,5 mm dick; 2 m lang; ungelocht; ähnlich EN 60715; silberfarben



Art-Nr.: 210-506

Stahltragschiene; 35 x 15 mm; 1,5 mm dick; 2 m lang; ungelocht; bandverzinkt; ähnlich EN 60715; silberfarben



Art-Nr.: 210-118

Stahltragschiene; 35 x 15 mm; 2,3 mm dick; 2 m lang; ungelocht; entsprechend EN 60715; silberfarben



Art-Nr.: 210-504

Stahltragschiene; 35 x 7,5 mm; 1 mm dick; 2 m lang; gelocht; bandverzinkt; entsprechend EN 60715; silberfarben



Art-Nr.: 210-115

Stahltragschiene; 35 x 7,5 mm; 1 mm dick; 2 m lang; gelocht; entsprechend EN 60715; Lochbreite 18 mm; Lochabstand 25 mm; silberfarben



Art-Nr.: 210-112

Stahltragschiene; 35 x 7,5 mm; 1 mm dick; 2 m lang; gelocht; entsprechend EN 60715; Lochbreite 25 mm; Lochabstand 36 mm; silberfarben



Art-Nr.: 210-505

Stahltragschiene; 35 x 7,5 mm; 1 mm dick; 2 m lang; ungelocht; bandverzinkt; entsprechend EN 60715; silberfarben



Art-Nr.: 210-113

Stahltragschiene; 35 x 7,5 mm; 1 mm dick; 2 m lang; ungelocht; entsprechend EN 60715; silberfarben

1.2.10 Warnabdeckung

1.2.10.1 Abdeckung



Art-Nr.: 280-415

Warnabdeckung; für 5 Klemmen; mit schwarzem Blitzpfeil; gelb

1.2.11 Werkzeug

1.2.11.1 Betätigungswerkzeug



Art-Nr.: 210-658

Betätigungswerkzeug; Klinge 3,5 x 0,5 mm; mit teilsoliertem Schaft; abgewinkelt; kurz; mehrfarbig



Art-Nr.: 210-657

Betätigungswerkzeug; Klinge 3,5 x 0,5 mm; mit teilsoliertem Schaft; kurz; mehrfarbig



Art-Nr.: 210-720

Betätigungswerkzeug; Klinge 3,5 x 0,5 mm; mit teilsoliertem Schaft; mehrfarbig

Handhabungshinweise

Montieren



Aufrasten einer Klemme auf die Tragschiene



Eine Klemme aus dem Verband demontieren.

Leiter anschließen



CAGE CLAMP®-Anschluss

Leiter anschließen.

Bei Verwendung der Nennquerschnitte mit Aderendhülsen ist jeweils der nächst kleinere Leiterquerschnitt zu wählen.

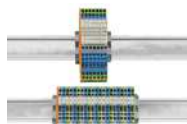
Brücken



Je nach Klemmentyp lassen sich gleiche „Stockwerke“ benachbarter Dreistockklemmen mit Querbrückern brücken oder innerhalb einer Dreistockklemme übereinanderliegende „Stockwerke“ mit Vertikalbrückern miteinander verbinden, sodass bis zu 6 Leiter gleichen Potentials an eine Klemme angeschlossen werden können.



Kombiniertes Brücken mit Quer- und Vertikalbrückern



67 % Platzeinsparung in Anreihrichtung,
bei Dreistockklemmen

Beschriften



Beschriftung mit WMB-Multibeschriftungssystem