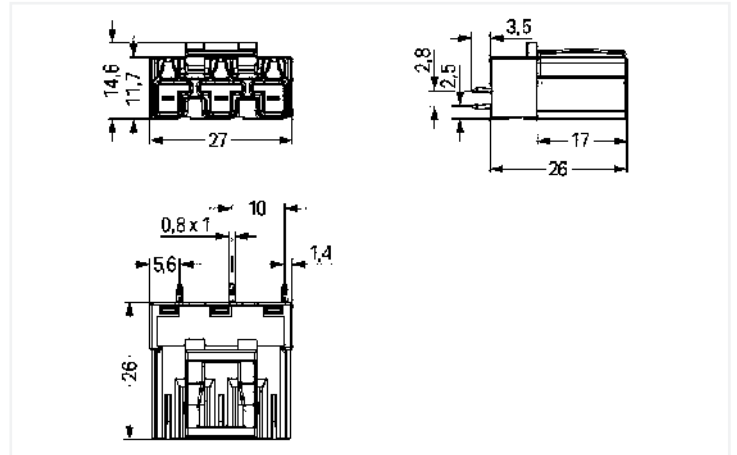
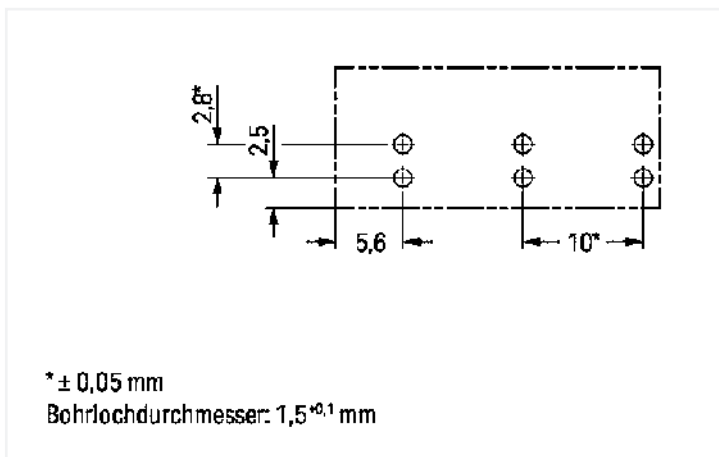




Farbe:  grau



Abmessungen in mm



Abmessungen in mm

Stiftleiste WINSTA® MIDI Kodierung B

Die Stiftleiste WINSTA® MIDI mit Fehlsteckschutz sparen Platz und Kosten durch ihre kompakte Größe. Unsere immense Auswahl an Leiterplatten-Steckverbindern mit unterschiedlichen Steckrichtungen und Betätigungsarten präsentiert Ihnen jederzeit die passende Lösung für Ihre Anwendung. Die Kodierungsmöglichkeiten reduzieren Installationsfehler und ermöglichen Ihnen die schnelle und wartungsfreie Verdrahtung aller Komponenten. Leiterplattensteckverbinder der Kodierung B der Familie WINSTA® MIDI sind in Grau, Hellgrün oder Pink verfügbar und ermöglichen somit eine Differenzierung von Stromkreisen wie z. B. für Pumpen, Beleuchtung oder Jalousien. Zudem sind individuelle Polkennzeichnungen möglich. Der Leiterplattensteckverbinder ist für eine Last bis 25 A ausgelegt. Er kann deshalb auch für leistungsstarke Verbraucher verwendet werden. Für eine gewissenhafte Elektrifizierung steht das Steckverbindersystem WINSTA® MIDI mit Push-in CAGE CLAMP®-Federanschlusstechnik. Dank der integrierten Prüföffnung können Verbindungen sogar im gesteckten Zustand kontrolliert werden. Das spart Zeit und Aufwand.

Push-in CAGE CLAMP®-Federanschlusstechnik – Installationen fehlerfrei stecken, statt umständlich zu verschrauben!

Das WINSTA®-Steckverbindersystem ist optimal auf die hohen Anforderungen in der Gebäudeinstallation zugeschnitten. Es macht Elektroinstallationen steckbar und dadurch effizienter, sicherer und fehlerfrei. Dank der konfektionierten Systemlösung reduzieren sich die Montagezeiten und Fehler bei der Installation auf der Baustelle gleichermaßen. Verringern auch Sie jetzt Ihre Ausgaben bei der Installation, ohne auf Sicherheit und Qualität zu verzichten: Die Leiterplattensteckverbinder WINSTA® MIDI mit Verriegelungsklinke eliminieren den Serviceaufwand und vermeiden unnötige Stillstände.

- Fehlerfreiheit durch Fehlsteckschutz
- vorgefertigte Varianten
- zur Anwendung in der Automation von Prozessen wie der Beleuchtungstechnik
- flexible und platzsparende Verlegung
- schneller Austausch von fehlerhaften Einheiten im laufenden Betrieb

Hinweise

Varianten:	Andere Polkennzeichnungen Weitere Varianten können über den WAGO Vertrieb angefragt oder ggfs. unter https://configurator.wago.com konfiguriert werden.
------------	--

Elektrische Daten

Bemessungsdaten gemäß IEC/EN

Bemessungsdaten gemäß	IEC/EN 60664-1
Bemessungsspannung (III / 3)	250 V
Bemessungsstoßspannung (III / 3)	4 kV
Bemessungsstrom	25 A
Legende Bemessungsdaten	(III / 3) Δ Überspannungskategorie III / Verschmutzungsgrad 3

Bemessungsdaten gemäß UL 1977

Hinweis für den amerikanischen Markt	Einige Varianten dürfen gemäß UL-Zertifikat in besonderen Anwendungsfällen mit Strömen unter 16 A und bei Spannungen bis zu 600 V auch für eine Stromunterbrechung verwendet werden. Für weitere Information kontaktieren Sie bitte Ihren Vertrieb vor Ort.
--------------------------------------	---

Bemessungsspannung UL 1977	600 V
----------------------------	-------

Bemessungsstrom UL 1977	23 A
-------------------------	------

Allgemein

Hinweis zum Durchgangswiderstand	ca. 1 m Ω Durchgangswiderstand ca. 0,25 m Ω Kontaktübergang Stecker/ Buchse
----------------------------------	---

Anschlussdaten

Gesamte Anzahl der Potentiale	3
Anzahl der Ebenen	1

Anschluss 1

Polzahl	3
---------	---

Geometrische Daten

Rastermaß	10 mm / 0.394 inch
Breite	27 mm / 1.063 inch
Höhe	29,5 mm / 1.161 inch
Höhe ab Oberfläche	26 mm / 1.024 inch
Tiefe	14,6 mm / 0.575 inch
Lötstiftlänge	3,5 mm
Lötstiftabmessungen	1 x 0,8 mm
Bohrlochdurchmesser mit Toleranz	1,5 ^(+0,1 ... +0,1) mm

Mechanische Daten

Anwendung	Steuerungstechnik
Kodierung	B
variable Kodierung	Ja
Aufdruck	1 PE 2
Potentialkennzeichnung	1 PE 2
Steckkraft einer Steckverbindung	ca. 20 ... 70 N (polzahlabhängig)
Haltekraft einer Steckverbindung	mit Verriegelung: > 80 N
Trennkraft einer Steckverbindung	ohne Verriegelung: ca. 20 ... 70 N (polzahlabhängig)
Anzahl der Steckzyklen	200, ohne ohmsche Last
Bauform	gerade Bauform

Steckverbindung

Kontaktausführung im Steckverbinderbereich	Stiftleiste/Stecker
Steckverbinder Anschlusstyp	für Platine
Fehlsteckschutz	Ja
Hinweis zum Fehlsteckschutz	Alle WINSTA®-Komponenten sind 100 % fehlsteckgeschützt bezogen auf: a.) das Stecken unterschiedlicher Polzahlen b.) um 180° verdrehtes Stecken c.) seitliches versetztes Stecken d.) einpoliges Stecken
Steckrichtung zur Leiterplatte	90 °
Verriegelungsklinke	Ja
Verriegelung der Steckverbindung	Verriegelungsklinke
Hinweis zur Verriegelung	Verriegelungsklinken sind an allen fest zu installierenden Produkten (Snap-In-Varianten für Leuchten bzw. Geräte, alle Verteilervarianten, alle Leiterplattenvarianten) werkseitig montiert, sodass immer eine Verriegelung mit den zu steckenden Buchsen bzw. Steckern stattfindet. Eine zusätzliche Verriegelungsklinke ist nur bei einer „Fliegenden Verbindung“ (Buchse/Stecker) erforderlich.

Leiterplattenkontaktierung

Leiterplattenkontaktierung	THT
Lötstifanordnung	2 Lötstifte/Pol in Reihe
Anzahl der Lötstifte pro Potential	2

Werkstoffdaten

Hinweis Werkstoffdaten	Informationen zu Materialangaben finden sie hier
Farbe	grau
Isolierwerkstoff Hauptgehäuse	Polyamid (PA66)
Brennbarkeitsklasse gemäß UL 94	V0
Klemmfederwerkstoff	Chrom-Nickel-Federstahl (CrNi)
Kontaktwerkstoff	Kupfer bzw. Kupferlegierung; oberflächenveredelt
Kontaktoberfläche	Zinn
Brandlast	0,148 MJ
Gewicht	6,8 g

Umgebungsbedingungen

Verarbeitungstemperatur	-5 ... +40 °C
Dauergebrauchstemperatur	-35 ... +85 °C
Hinweis zur Dauergebrauchstemperatur	Isolierteile für Temperaturen ≤ 105 °C

Kaufmännische Daten

eCl@ss 10.0	27-44-06-05
eCl@ss 9.0	27-44-06-05
ETIM 8.0	EC002560
ETIM 7.0	EC002560
VPE (UVPE)	100 St.
Verpackungsart	Karton
Ursprungsland	PL
GTIN	4050821553625
Zolltarifnummer	85366990990

Zulassungen / Zertifikate

Allgemeine Zulassungen



Zulassung	Norm	Zertifikatsname
cURus Underwriters Laboratories Inc.	UL 1977	E45171

Downloads

Environmental Product Compliance

Compliance Search
Environmental Product Compliance 770-853/062-000

CAD/CAE-Daten

CAD Daten
2D/3D Modelle 770-853/062-000

CAE Daten
ZUKEN Portal 770-853/062-000

1 Passende Produkte

1.1 Systemgegenstück

1.1.1 Federleiste/Buchse



Art-Nr.: 770-243/062-000
Buchse; 3-polig; Kod. B; 4,00 mm²; grau

1.2 Notwendiges Zubehör

1.2.1 Abdeckung

1.2.1.1 Abdeckung



Art-Nr.: 770-360
Verschlussstück; für Stecker; 5-polig; teilbar; gelb

1.3 Optionales Zubehör

1.3.1 Kodierung

1.3.1.1 Kodierung



Art-Nr.: 770-401

Kodierstift; für Stecker; Kunststoff; grau