

## Verrohrungsmöglichkeiten und Anschlußarmaturen von Flüssigkeitskühlern mit Aluminium-Kühlkanal



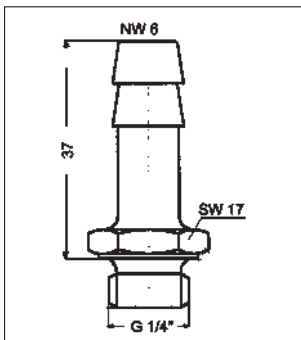
Kunststoff- oder Winkelverschraubungen auf Anfrage.  
Plastic-connectors or right-angle connectors on request.

Entsprechende Schläuche können mitgeliefert werden.  
Suitable hoses can be furnished.

## Standard-Anschluß für die Serie WK Verschraubung mit Whitw.-Rohrgewinde G 1/4"

Standard connectors for the series WK  
Screw-in joint, B.S.P. thread G 1/4"

WKA 1

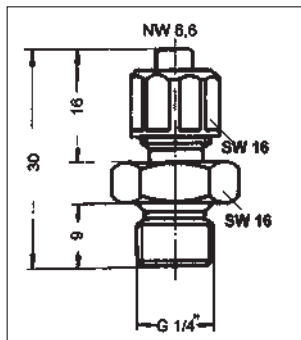


Schlauchtülle  
Spigot for hose

Werkstoff: Aluminium  
Material: Aluminium

für Schlauch: PVC 15/9  
for hose: PVC 15/9

WKA 2

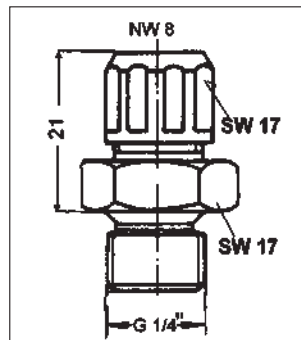


Schnellverschraubung  
Rapid action screw fitting

Aluminium  
Aluminium

PA 10/8  
PA 10/8

WKA 3

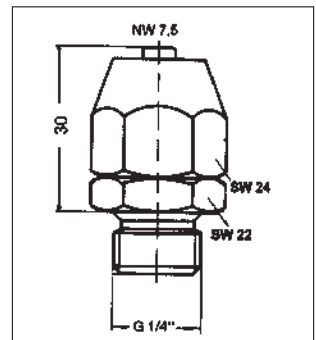


Klemmringverschraubung  
Pressure-ring coupling

Aluminium/Kunststoff  
Aluminium/Plastic

PA 10/8  
PA 10/8

WKA 4



Schnellverschraubung  
Rapid action screw fitting

Aluminium/Kunststoff  
Aluminium/Plastic

PVC 15/9       $D_A/D_I$   
PVC 15/9       $D_A/D_I$

PVC mit Gewebeeinlage, PVC fabric lining,  
PA Polyamid, PA Polyamide

$D_A$  = Durchmesser Außen / outer diameter  
 $D_I$  = Durchmesser Innen / inner diameter