

30 MICA

Micromodul™-Steckverbinder, Raster 1,27 mm

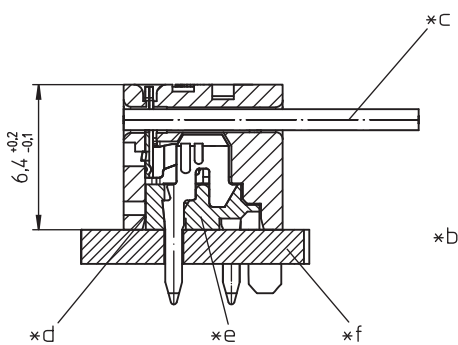
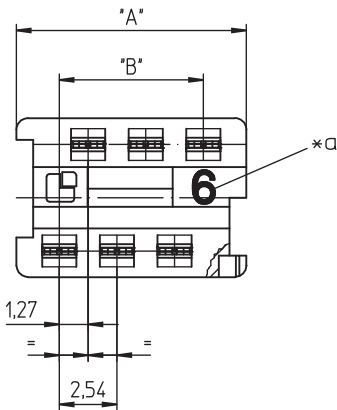
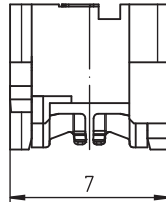
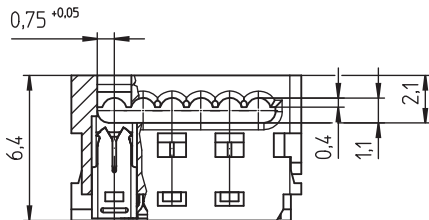


Micromodul™-Steckverbinder für indirektes Stecken, in
Schneidklemmtechnik (SKT), mit Verrastung, lose

Approbationen:



30 MICA



- *a Beschriftung: Polzahl
- *b Kontaktierung Steckverbinder auf Messerleiste
- *c Rasterstegleitung
- *d Verrastung
- *e Messerleiste MICS...
- *f Leiterplatte

Umgebungsbedingungen

Temperaturbereich -40 °C/+120 °C¹
¹ obere Grenztemperatur (Kontaktträger) RTI (elektrisch) der UL Yellow Card


Werkstoffe

Kontaktträger PBT GF, V-0 nach UL94
 Kontaktfeder CuSn, verzinkt – MICA
 CuSn, im Kontaktbereich vergoldet, im Schneidklemmbereich verzinkt – MICA SEL 0,8 AU

Mechanische Daten

Steckkraft/Kontakt ≤ 1,5 N
 Ziehkraft/Kontakt > 0,4 N

Anschließbare Leiter Schneidklemmbereich

Bauform Rasterstegleitung 1,27 mm LiYV
 Querschnitt min. AWG 28 (0,09 mm²)
 Querschnitt max. AWG 26 (0,14 mm²)
 Isolationsdurchmesser 1,0 mm
 Freigegebene Leiter auf www.lumberg.com 

Elektrische Daten (bei T_v 20 °C)

Durchgangswiderstand ≤ 10 mΩ
 Bemessungsstrom 1,2 A
 Bemessungsspannung 32 V AC
 (250 V AC ohne Berücksichtigung der Kriech- und Luftstrecken nach IEC 60664/DIN EN 60664)
 Isolierstoffgruppe IIIa (IEC)/3 (UL) (CTI ≥ 175)
 Kriechstrecke 0,54 mm
 Luftstrecke 0,54 mm
 Isolationswiderstand > 1 GΩ

Zugehörige Produkte

Zubehör
 AZ30

Verarbeitungsequipment
 HZ-M30  HZ30  KHP30
 PP30  VARICON 1000  VARICON 1000-Eco

30 MICA

Bestellbezeichnung	Polzahl	VE (Stück)	MDQ (Stück)	Abmessungen	
				A (mm)	B (mm)
MICA 04	4	1000	2000	7,59	3,81
MICA 06	6	1000	2000	10,13	6,35
MICA 08	8	1000	2000	12,67	8,89
MICA 10	10	1000	2000	15,21	11,43
MICA 12	12	500	2000	17,75	13,97
MICA 14	14	500	2000	20,29	16,51
MICA 16	16	500	1000	22,83	19,05
MICA 18	18	500	1000	25,37	21,59
MICA 20	20	500	1000	27,91	24,13
MICA 26	26	500	1000	35,53	31,75
MICA 04 SEL0,8 AU	04	1000	2000	7,59	3,81
MICA 06 SEL0,8 AU	06	1000	2000	10,13	6,35
MICA 08 SEL0,8 AU	08	1000	2000	12,67	8,89
MICA 10 SEL0,8 AU	10	1000	2000	15,21	11,43
MICA 12 SEL0,8 AU	12	500	2000	17,75	13,97
MICA 14 SEL0,8 AU	14	500	2000	20,29	16,51
MICA 16 SEL0,8 AU	16	500	2000	22,83	19,05
MICA 18 SEL0,8 AU	18	500	2000	25,37	21,59
MICA 20 SEL0,8 AU	20	500	2000	27,91	24,13
MICA 26 SEL0,8 AU	26	500	2000	35,53	31,75

Verpackung:

lose im Karton – im Stangenmagazin auf Anfrage
auf Rolle siehe separater Artikel MICA VP3