

5745174-5 ✓ AKTIV

AMPLIMITE | AMPLIMITE Kit

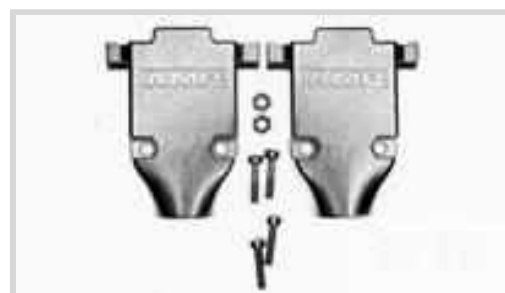
Interne TE-Nummer 5745174-5

AMPLIMITE Kit, D-Sub Backshells & Clamps, Cable Clamp Kit, Two-Piece RFI/EMI Shield, 37 Position, Compatible With Connector Shell Size 4, Shielded

[Auf TE.com ansehen>](#)



Steckverbinder > D-förmige Steckverbinder > D-Sub-Zubehör > D-Sub-Abdeckkappen und Kabelklemmen



D-förmiges Steckverbinderzubehör: **Kabelklemmen-Kit**

Zugentlastungsklemmentyp: **Zweiteilige RFI-/EMI-Abschirmung**

Anzahl von Positionen: **37**

Kompatibel mit der Steckverbinder-Außengehäusegröße: **4**

Geschirmt: **Ja**

Eigenschaften

Produktmerkmale

Durchführungsdichtungen	Ohne
Produkttyp	Zubehör
D-förmiges Steckverbinderzubehör	Kabelklemmen-Kit
Anschluss von Steckverbinder & Kontakt an	Leitungen und Kabel

Konfigurationsmerkmale

Anzahl von Positionen	37
-----------------------	----

Sonstige Eigenschaften

Material der Abschirmbeschichtung	Nickel über Kupfer
Material der Zugentlastungsklemme	Zinklegierung
Oberfläche der Abschirmungsbeschichtung	Hell
Zugentlastungsklemmentyp	Zweiteilige RFI-/EMI-Abschirmung
Kabelausgangswinkel	180° (Verbindungsmaffe)

Montage und Anschluss technik

Gewindegröße der Schraube und Bohrung	4-40
---------------------------------------	------

Abmessungen

Bereich des Kabelisolationsdurchmessers	8.89 mm[.35 in]
---	-----------------

Verwendungsbedingungen

Betriebstemperaturbereich	-55 – 85 °C[-67 – 185 °F]
---------------------------	---------------------------

Betrieb/Anwendung

Kompatibel mit der Steckverbinder-Außengehäusegröße	4
Geschirmt	Ja

Kennzeichnungsbeschriftung

Kennzeichnungsbuchstabe	F
-------------------------	---

Verpackungsmerkmale

Verpackungsmenge	1
Verpackungsmethode	Tasche

Weitere

Kommentar	Abgeschirmte Kabelklemmen eignen sich nicht für Steckverbindergehäuse mit Einnietmuttern., Alle Teile werden nicht montiert verpackt., Nivellierschrauben müssen separat erworben werden.
Teilenummer der langen drehbaren Hebeschraube	747784-3

Produkt-Compliance

[Bitte besuchen Sie die Produktseite auf TE.com um Informationen über Produktkonformität zu erhalten.>](#)

EU RoHS Richtlinie 2011/65/EU	Konform mit Ausnahmen
EU ELV Richtlinie 2000/53/EG	Konform
China RoHS 2 Richtlinie MIIT Order No 32, 2016	Eingeschränkte Materialien über dem Grenzwert
EU REACH Verordnung (EG) No. 1907/2006	Aktuelle ECHA Kandidatenliste: JUN 2020 (209) Kandidatenliste deklariert bezüglich: JUL 2019 (201) Pb (.35% in Component Part) Sicherheitshinweise: Bei Gebrauch nicht essen, trinken oder rauchen. Nach Gebrauch ... gründlich waschen. Recyceln Sie den Artikel nach Möglichkeit und entsorgen Sie ihn, indem Sie alle geltenden behördlichen Vorschriften befolgen, die für Ihren geografischen Standort relevant sind.
Halogengehalt	BFR/CFR/PVC frei, allerdings Br/Cl >900 ppm aus anderen Quellen
Lötfähigkeit	Für Lötfähigkeit nicht zutreffend

Produktkonformitäts-Disclaimer

Diese Informationen beruhen auf angemessenen Erkundigungen bei unseren Lieferanten und entsprechen unserem derzeitigen Wissensstand auf Grundlage der Angaben der Lieferanten. Diese Informationen können Änderungen erfahren. Die von TE als EU RoHS-konform ermittelten Teile weisen einen maximalen Gewichtsanteil von 0,1 % Blei, Chrom VI, Quecksilber, PBB, PBDE, DBP, BBP, DEHP und DIBP sowie 0,01 % Kadmium im homogenen Werkstoff auf oder sind gemäß der Anhänge zur Richtlinie 2011/65/EU (RoHS2) von diesen Grenzwerten ausgenommen. Elektrische und

elektronische Endprodukte erhalten gemäß der Richtlinie 2011/65/EU eine CE-Kennzeichnung. Die Komponenten sind möglicherweise nicht CE-gekennzeichnet. Zusätzliche weisen die von TE als EU ELV-konform ermittelten Teile einen maximalen Gewichtsanteil von 0,1 % Blei, Chrom VI und Quecksilber sowie 0,01 % Kadmium im homogenen Werkstoff auf oder sind gemäß der Anhänge zur Richtlinie 2000/53/EG (ELV) von diesen Grenzwerten ausgenommen. Hinsichtlich der REACH Verordnung beruhen die Angaben von TE bezüglich der besonders besorgniserregenden Substanzen (Substances of Very High Concern, SvHC) auf den ‚Leitlinien zu den Anforderungen für Stoffe in Erzeugnissen‘, wie sie auf der Webseite der Europäischen Chemikalienagentur (ECHA) unter folgender URL publiziert sind: <https://echa.europa.eu/guidance-documents/guidance-on-reach>

Kompatible Teile



TE Teilenummer 1-745498-6
PLUG ASSY, 37P, HDE, MS



TE Teilenummer 1-745497-5
37 HDE MS RCPT, 22-26, LEAD FREE



TE Teilenummer 1-745498-5
37 HDE MS PLUG, 22-26, LEAD FREE



TE Teilenummer 745255-2
SPRING LATCH 2/BAG



TE Teilenummer 745508-5
FERRULE SPLIT RING, HD



TE Teilenummer 1-745497-6
RCPT ASSY, 37P, HDE, MS



TE Teilenummer 1-745497-7
RCPT ASSY, 37P, HDE, MS



TE Teilenummer 1-745498-7
PLUG ASSY, 37P, HDE, MS

Auch serienmäßig | AMPLIMITE Kit



D-Sub-Abdeckkappen und
Kabelklemmen(137)



D-Sub-Abdeckungen(3)



D-Sub-Kontaktzubehör(1)



D-Sub-Verriegelung und -Befestigung
(122)

Kunden kauften auch diese Produkte



TE Teilenummer205841-3
CPC SERIE 2



TE Teilenummer5745175-6
CABLE CLAMP KIT,SZ 5



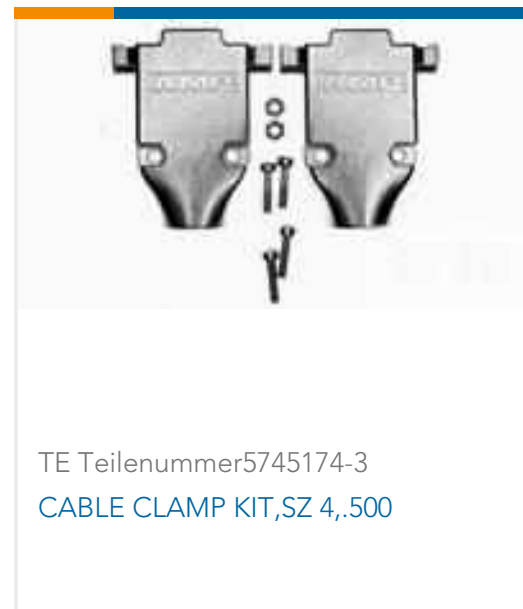
TE Teilenummer1658662-1
KIT,HDP-20,OVRMLD,RCPT,SIZE 3,



TE Teilenummer5787908-1
KIT,RCPT,15P,HDP-20,SHLD HDWRE



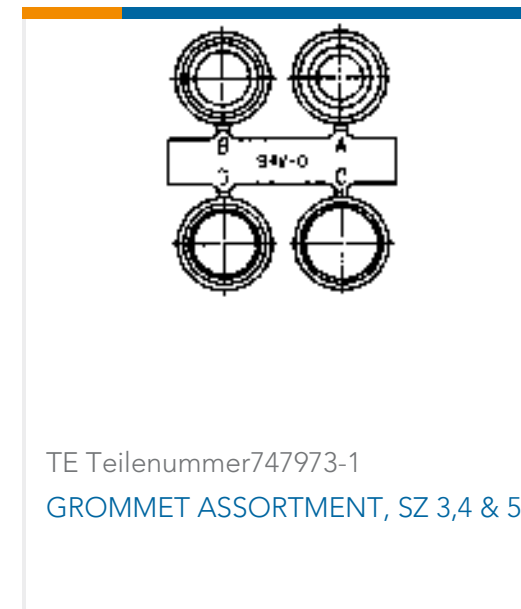
TE Teilenummer2-747580-3
SHLDING FERRULE,PLTD TIN,BULK



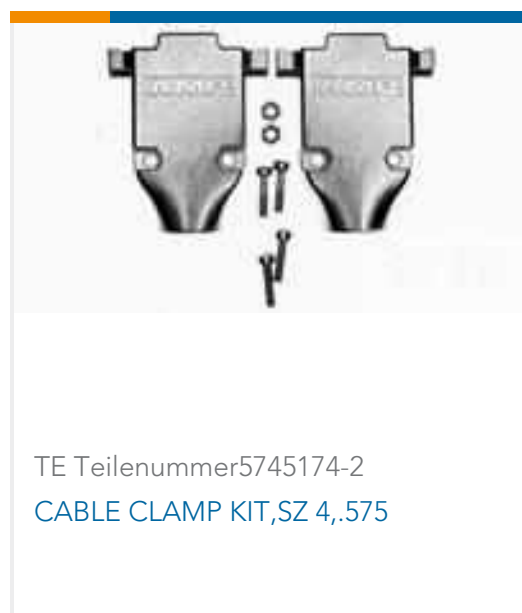
TE Teilenummer5745174-3
CABLE CLAMP KIT,SZ 4,,500



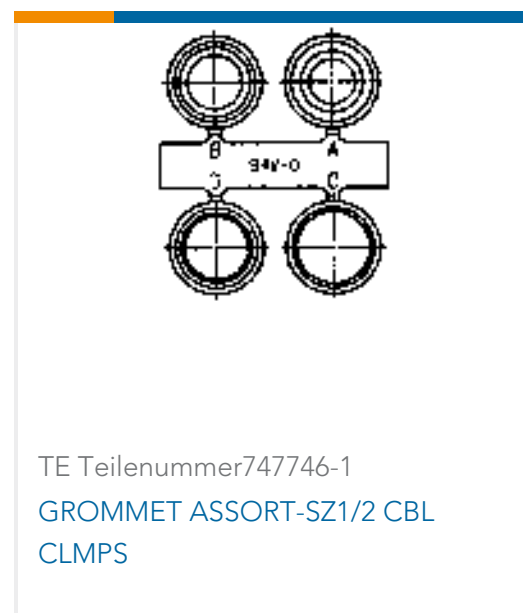
TE Teilenummer5748526-1
KIT,PLUG,9P,HDP-20,SHLD HDWRE



TE Teilenummer747973-1
GROMMET ASSORTMENT, SZ 3,4 & 5



TE Teilenummer5745174-2
CABLE CLAMP KIT,SZ 4,,575



TE Teilenummer747746-1
GROMMET ASSORT-SZ1/2 CBL
CLMPS

Dokumente

Produktzeichnungen

CABLE CLAMP KIT,SZ 4

Englisch

CAD-Dateien

3D PDF

Englisch

Kundenmodell

[ENG_CVM_5745174-5_O.2d_dxf.zip](#)

Englisch

Kundenmodell

[ENG_CVM_5745174-5_O.3d_igs.zip](#)

Englisch

Kundenmodell

[ENG_CVM_5745174-5_O.3d_stp.zip](#)

Englisch

Indem Sie die CAD-Datei herunterladen stimmen Sie den [allgemeinen Verkaufsbedingungen](#) zu.

Datenblätter/ Katalogseiten



[AMPLIMITE Subminiature D Connectors - Cable Connectors](#)

Englisch

[AMPLIMITE Cable Connectors and Shielding Hardware Kits QRG](#)

Englisch

[Produktspezifikationen](#)

[Produktspezifikation](#)

Englisch

[Produktspezifikation](#)

Englisch

[Umweltverträglichkeit von Produkten](#)

[TE-Materialdeklaration](#)

Englisch

[Benutzeranleitungen](#)

[Anleitung \(USA\)](#)

Englisch