

B7020147

ERGO-CASE L, flach

Ergonomisch geformtes Gehäusedesign zum Tragen am Körper. Vertieft liegendes Bedienfeld zum Schutz der Folientastatur. Plane Fläche für individuelle Schnittstellen an der Stirnseite. Batteriefachdeckel rastbar (Batteriefach als Zubehör).

Ausführung

Mit flachem Oberteil und Displayblende

Lieferumfang

1 Ober- und Unterteil, Batteriefachdeckel, Displayblende, Montage-Set



TECHNISCHE DATEN

Material	ABS (UL 94 HB) Gehäuse, PC (UL 94 V-0) Displayblende
Schutzart	IP 40
Farbe	Gehäuse grauweiß RAL 9002, Displayblende transluzent
Standards	RoHS konform, REACH konform

Die Schutzangaben beziehen sich auf Leergehäuse (ohne Modifikationen) unter Einhaltung der Normbedingungen nach EN 60529.

Länge	150 mm
Breite	200 mm
Höhe	54 mm
Folienlänge	83,8 mm
Folienbreite	141,1 mm

Bitte die Maße an aktuellen Teilen abnehmen. Diese unterliegen material- und produktionspezifischen Fertigungstoleranzen.

KAUFMÄNNISCHE DATEN

Gewicht/1 Stück	253 g
Warentarifnummer (OKW Produkt)	39269097
Herstellungsland	Deutschland

B7020147

ERGO-CASE L, flach

KUNDENSPEZ. MODIFIKATIONEN

Was benötigen Sie für Ihr persönliches Produkt? Bei Bedarf liefern wir Ihnen die Gehäuse/Drehknöpfe einbaufertig mit allen notwendigen Modifikationen und Veredelungen. Wir beraten Sie gerne. Fragen Sie an!

Produktionsoptionen für B7020147



Mechanische
Bearbeitung



Bedruckung



Dekorfolien



Sondermaterial



Konfektion / Montage

B7020147

ERGO-CASE L, flach

ZUBEHÖR "BATTERIE"



A9160003
Druckknopfanschluss, 1 x 9 V
(PP3)



A9161002
Kontaktfedern-Set, 2 x 9 V oder
4 x AA
Stahl
verzinkt



A9174002
Batteriefach, 2 x 9 V
ABS (UL 94 HB)
grauweiß RAL 9002



A9174003
Batteriefach, 1 x 9 V
ABS (UL 94 HB)
grauweiß RAL 9002



A9174006
Kontaktfedern-Set, 1 x 9 V
Stahl
verzinkt



A9345217
Batteriefach-Set, 4 x AA
ABS (UL 94 HB)
grauweiß RAL 9002

ZUBEHÖR "WAND/HALTER"



A9178007
Kontakte, männlich
vergoldet



B7110028
Befestigungselemente L / M / S
PA 6
vulkan



B7120048
Wandhalter-Set L
PA 6
vulkan

ZUBEHÖR "TRAGEN"



B7110028
Befestigungselemente L / M / S
PA 6
vulkan



B7110139
Gurtband
schwarz
1200x30mm



B7110149
Gurtband
schwarz
1500x30mm

B7020147

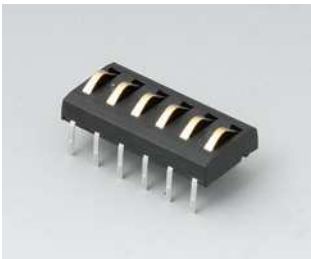
ERGO-CASE L, flach

ZUBEHÖR "SCHRAUBEN"

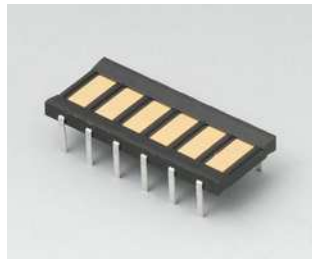


A0305031
Selbstformende Schraube 2,5 x
6 mm (PZ1)

ZUBEHÖR



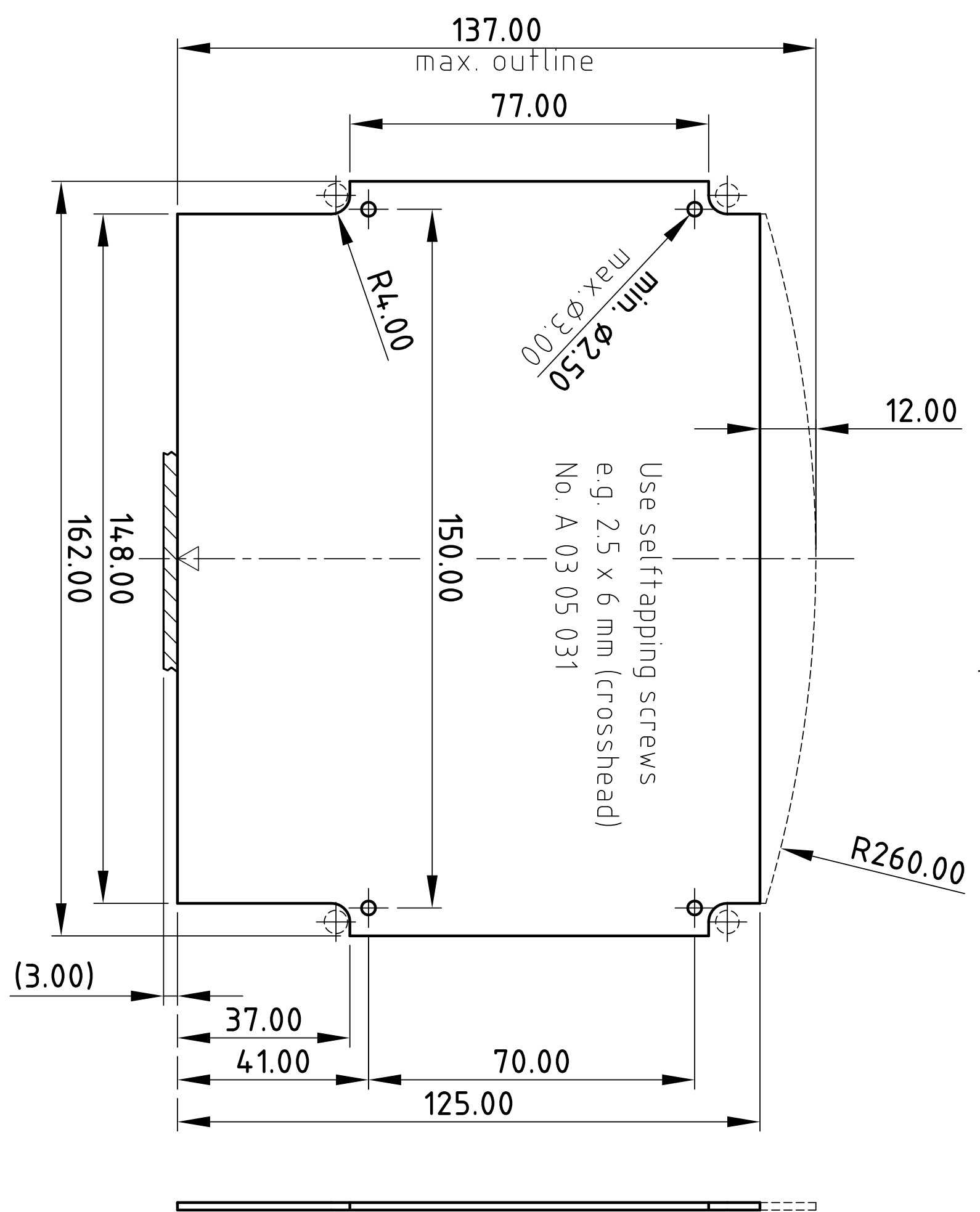
A9178007
Kontakte, männlich
vergoldet



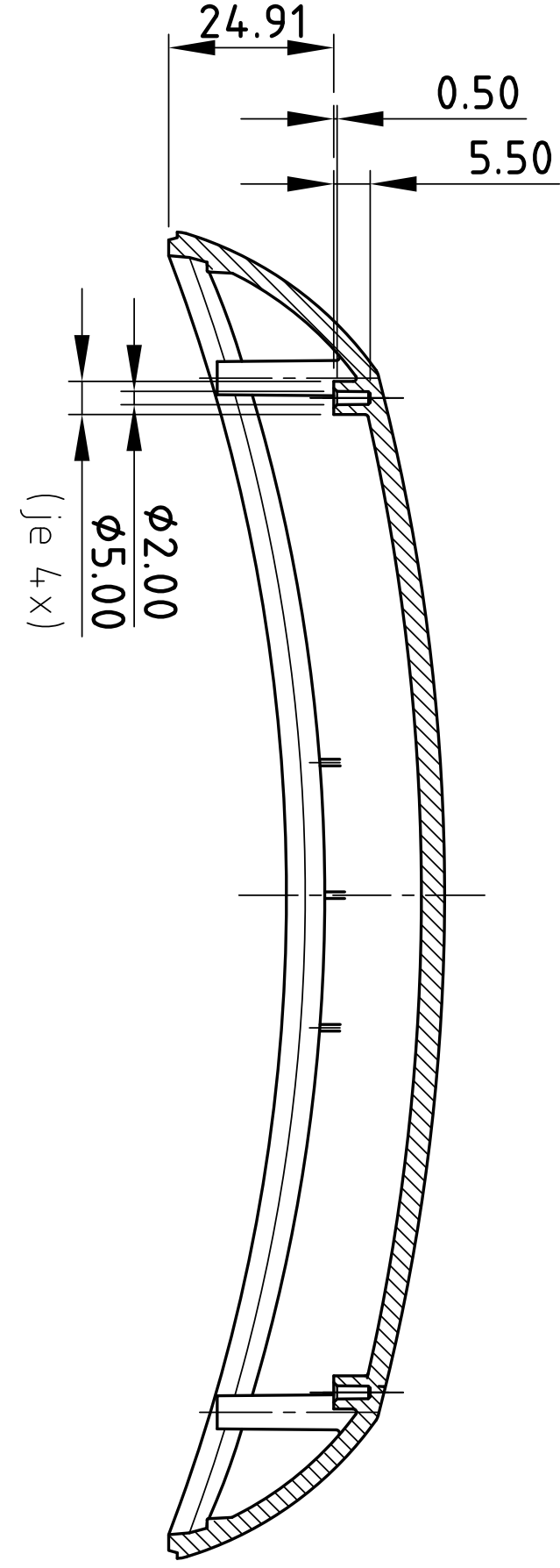
A9178008
Kontakte, weiblich
vergoldet

Technische Änderungen vorbehalten. © OKW Gehäusesysteme, Buchen/Deutschland.

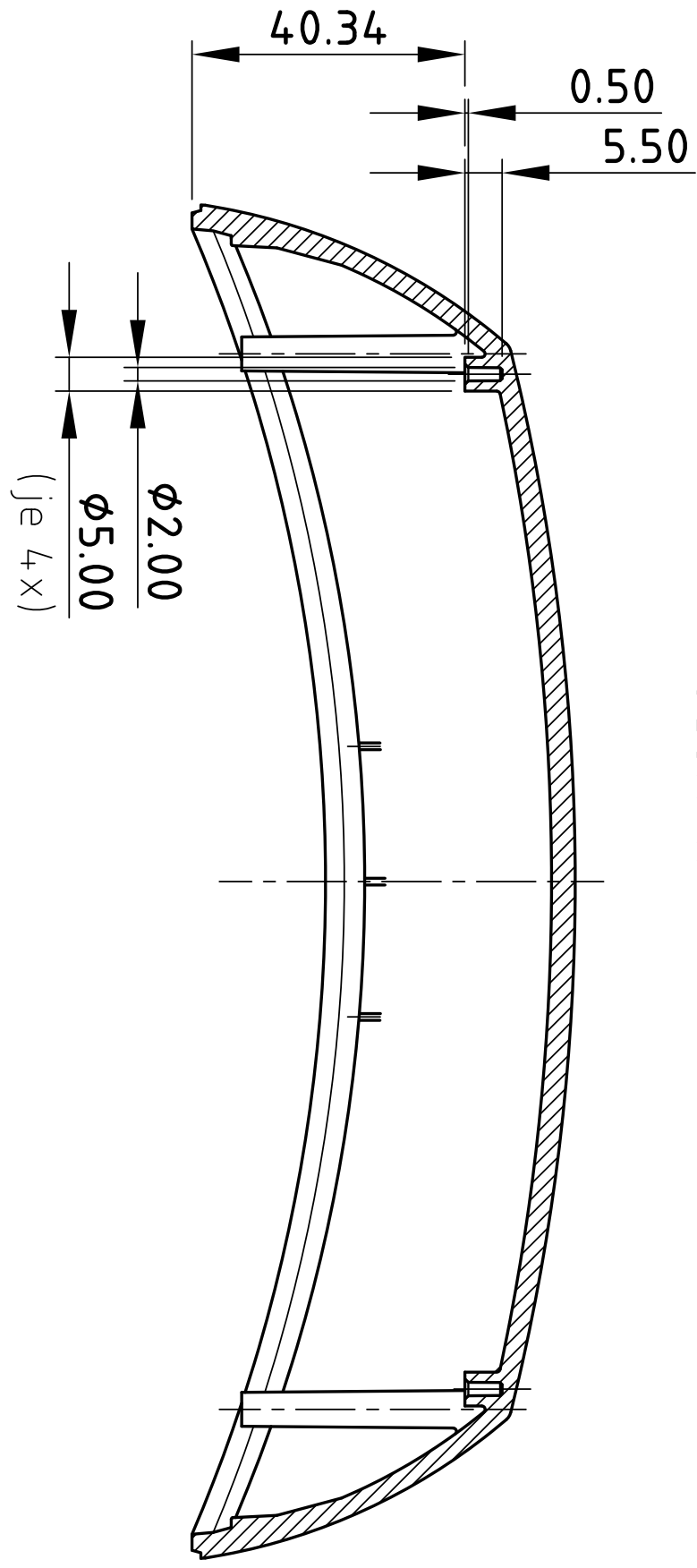
Platine fürs flache Oberteil
PCB for the flat top



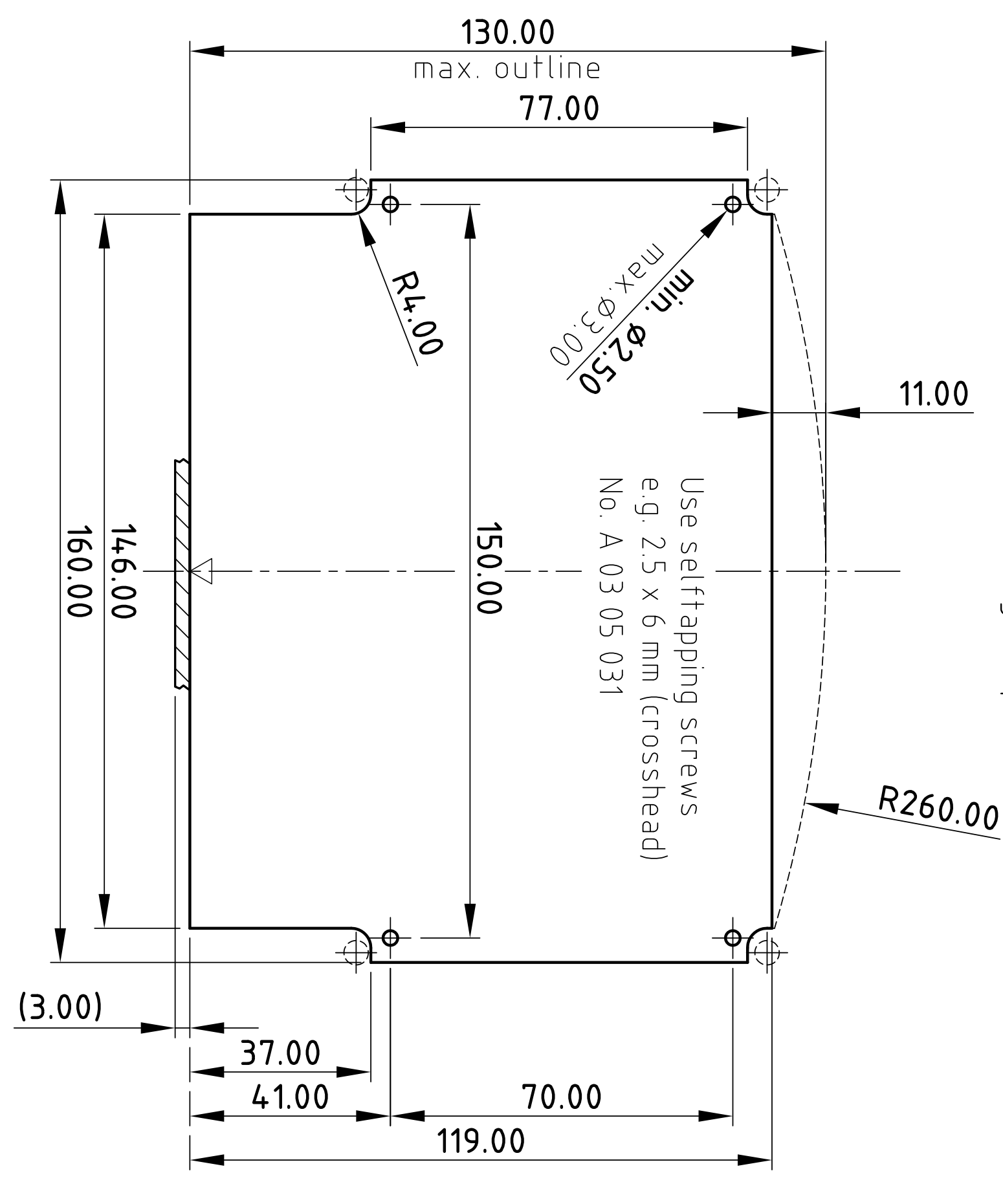
SCHNITT C-C
section



SCHNITT C-C
section

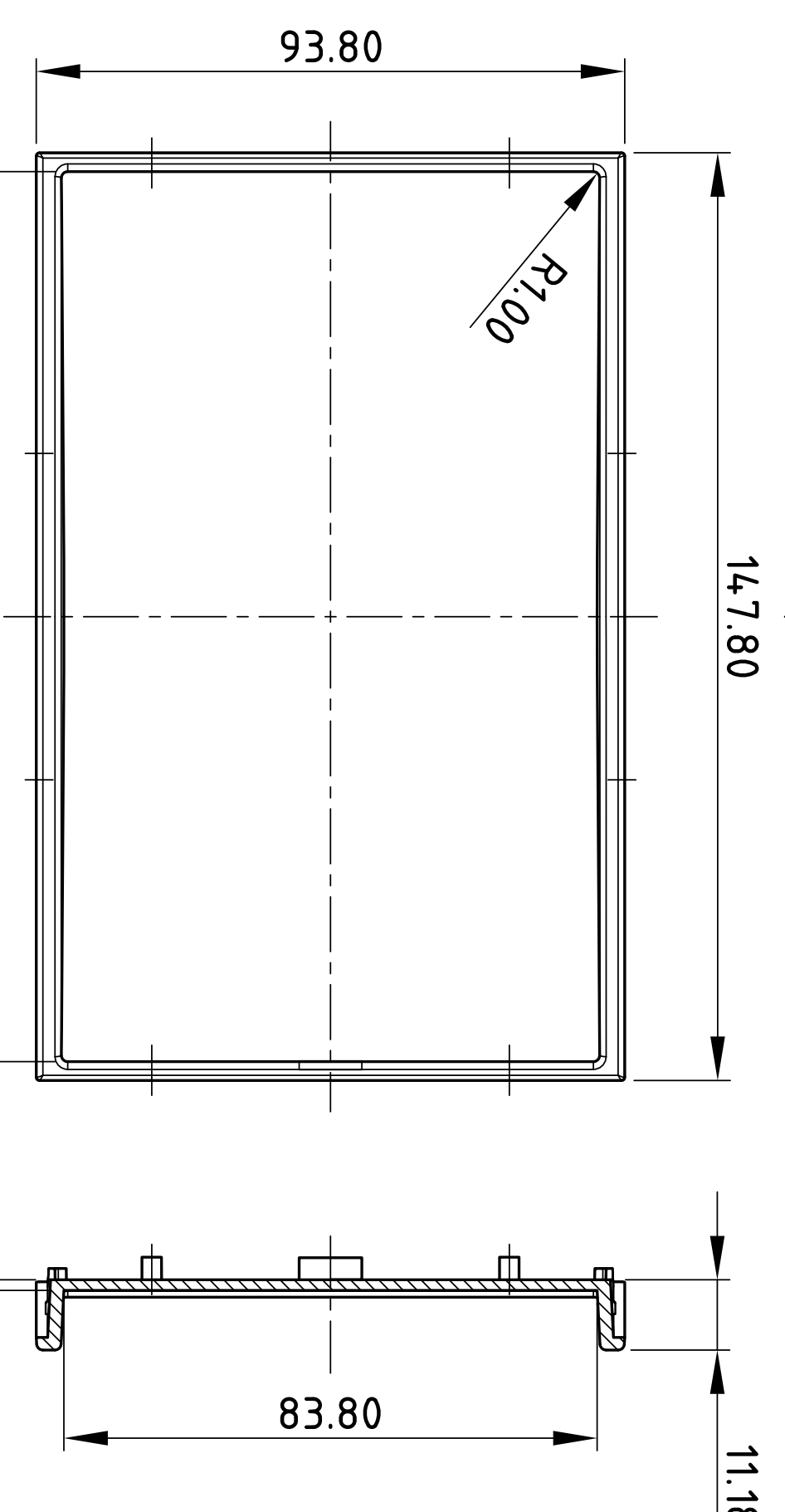


Platine fürs hohe Oberteil
PCB for the high top

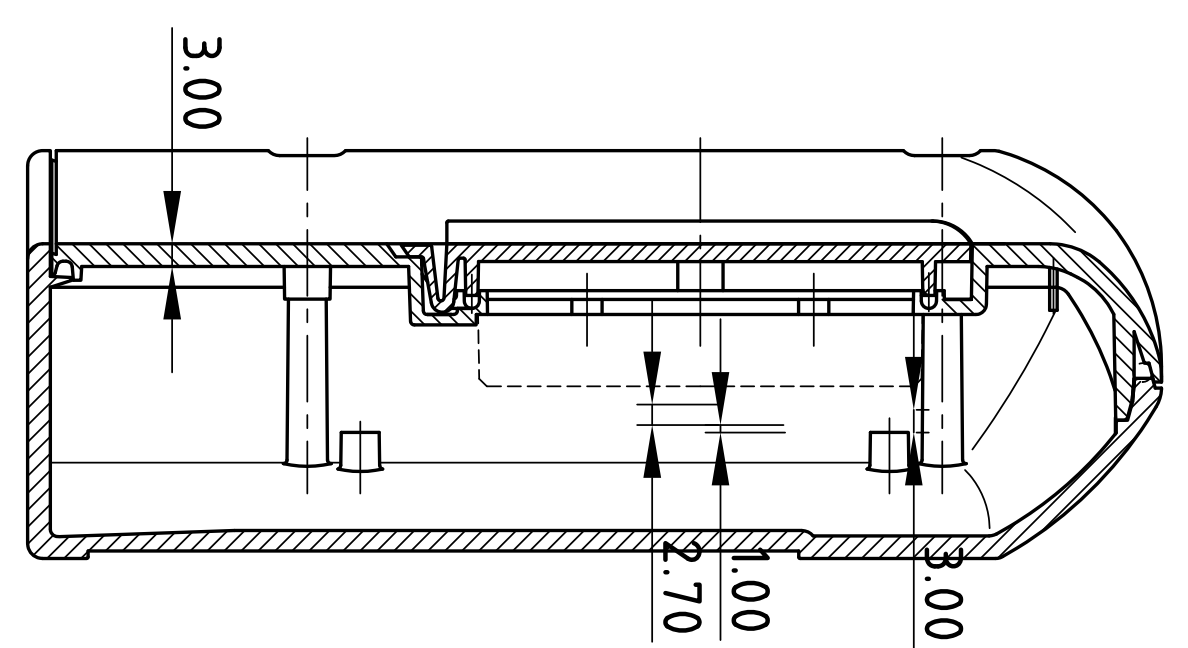
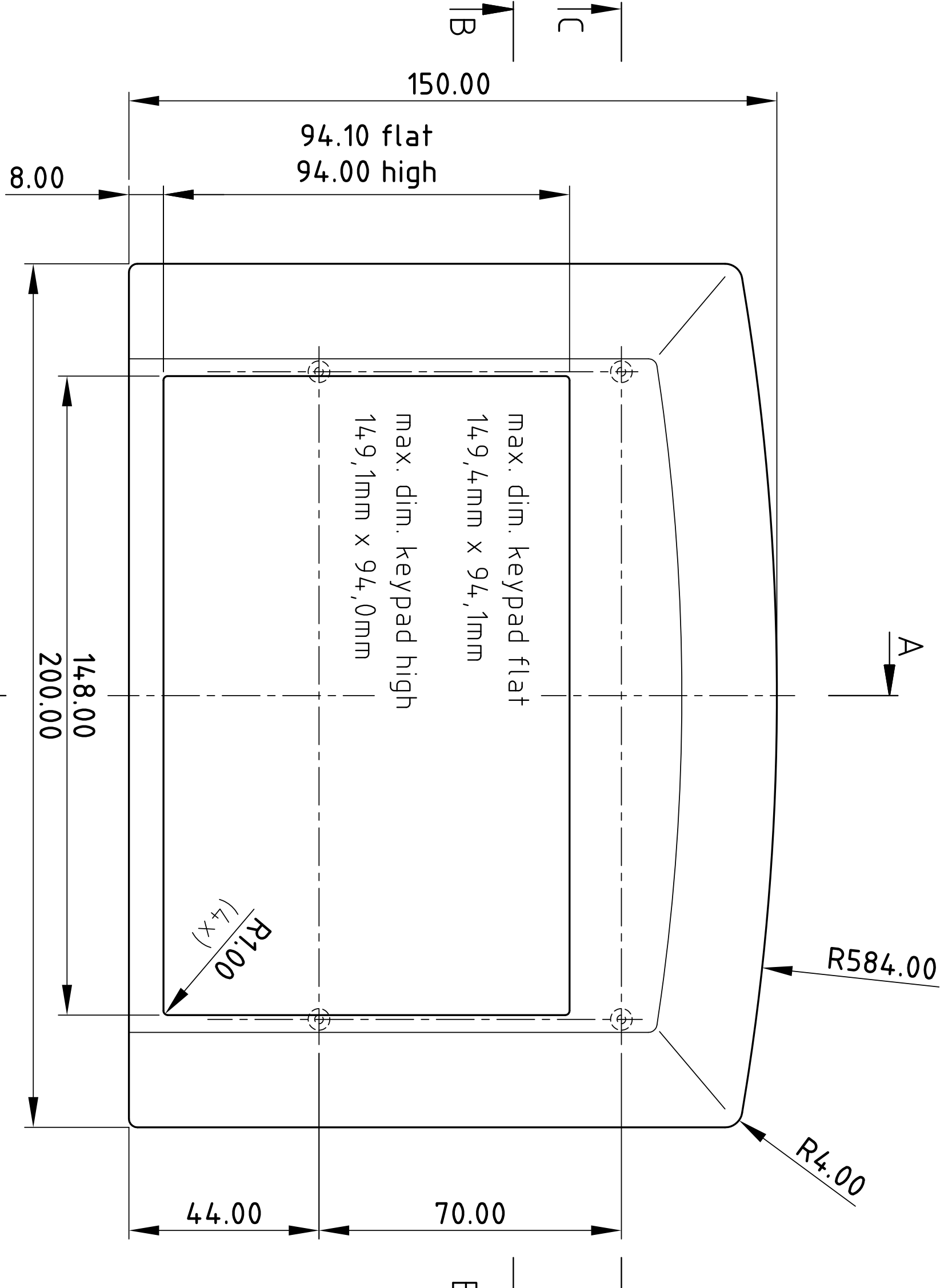
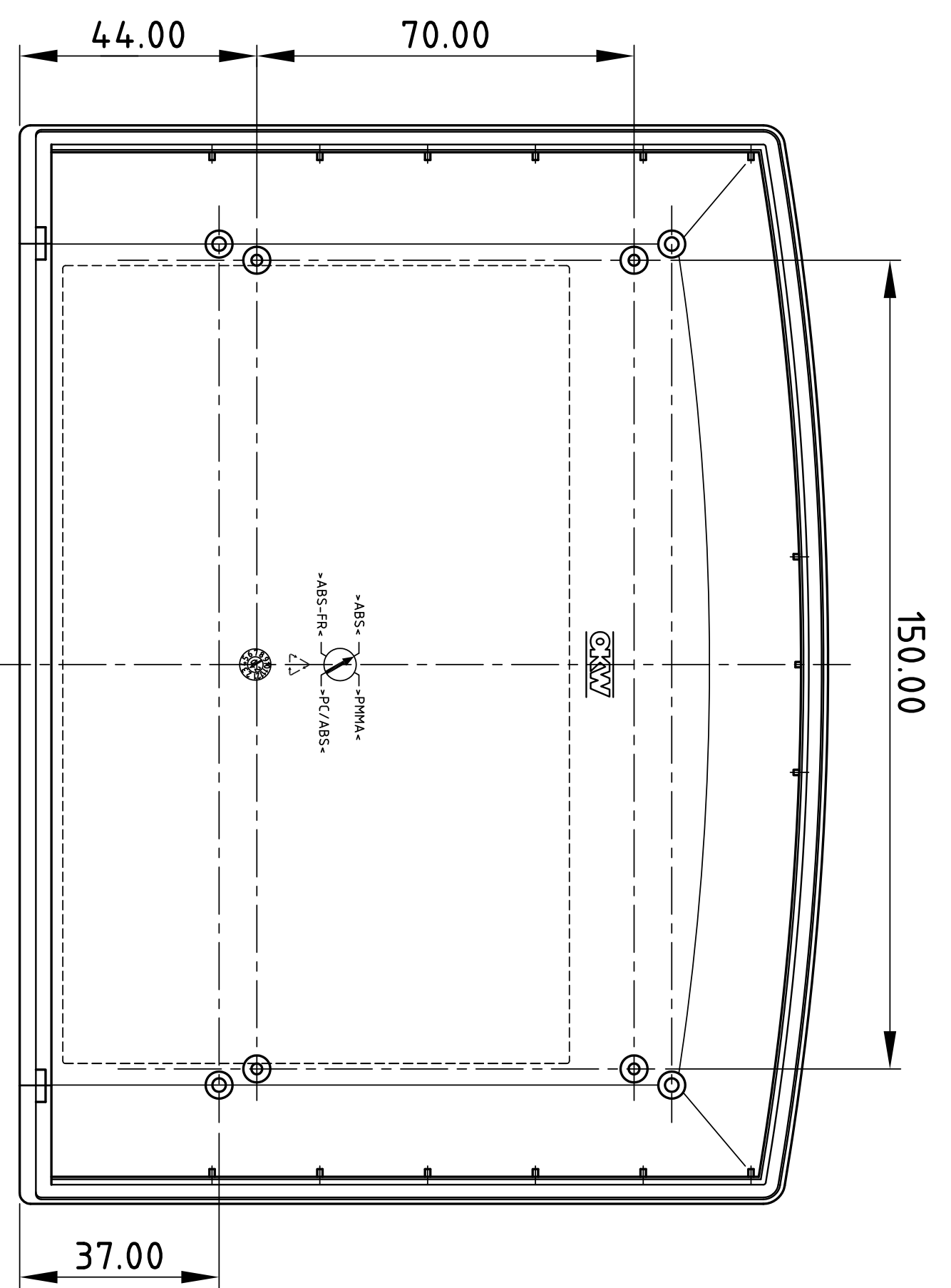
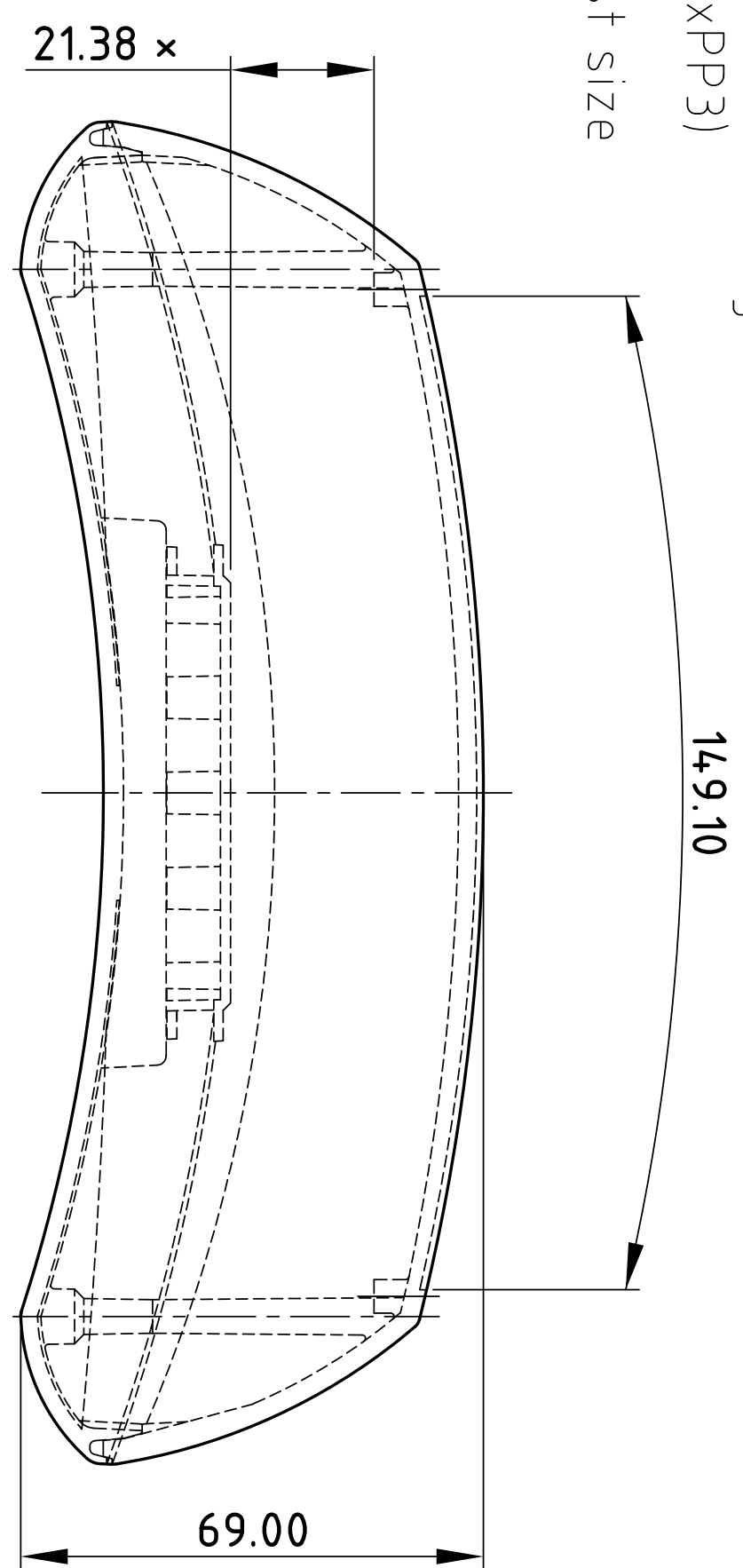
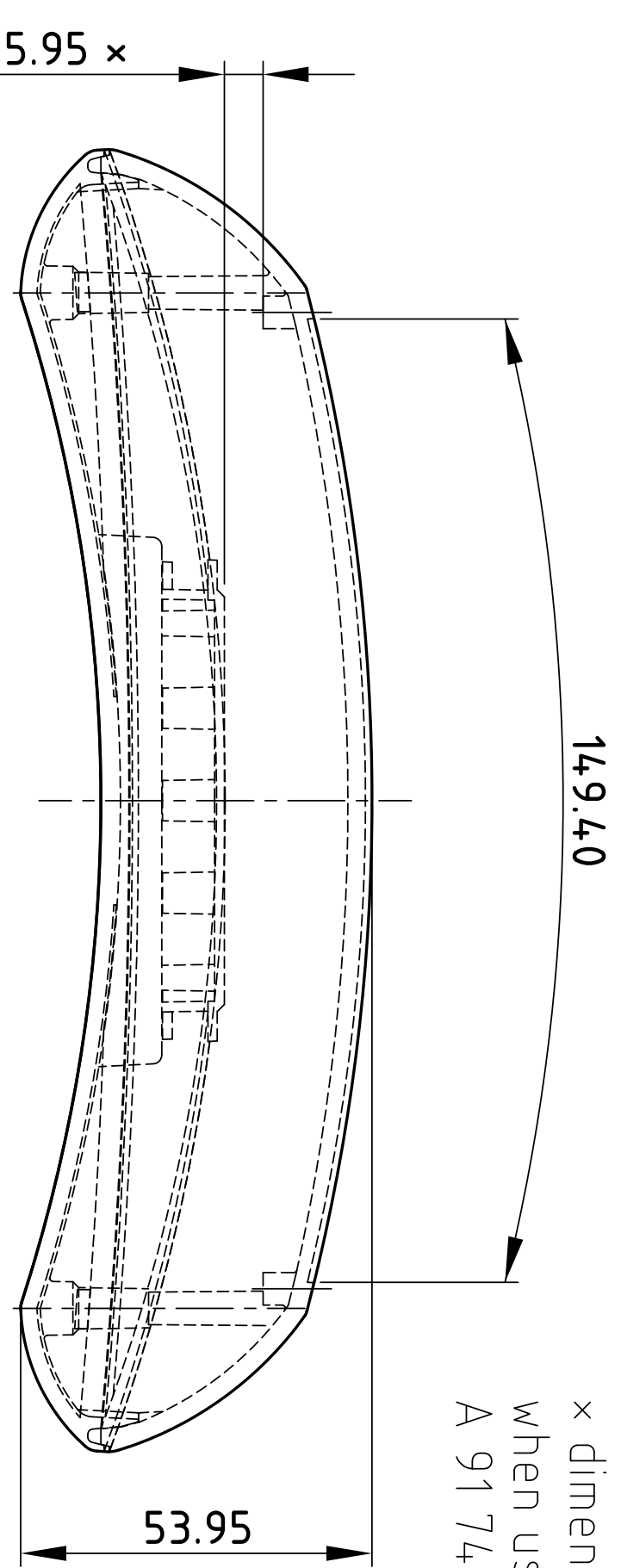


Displayblende
Display trim

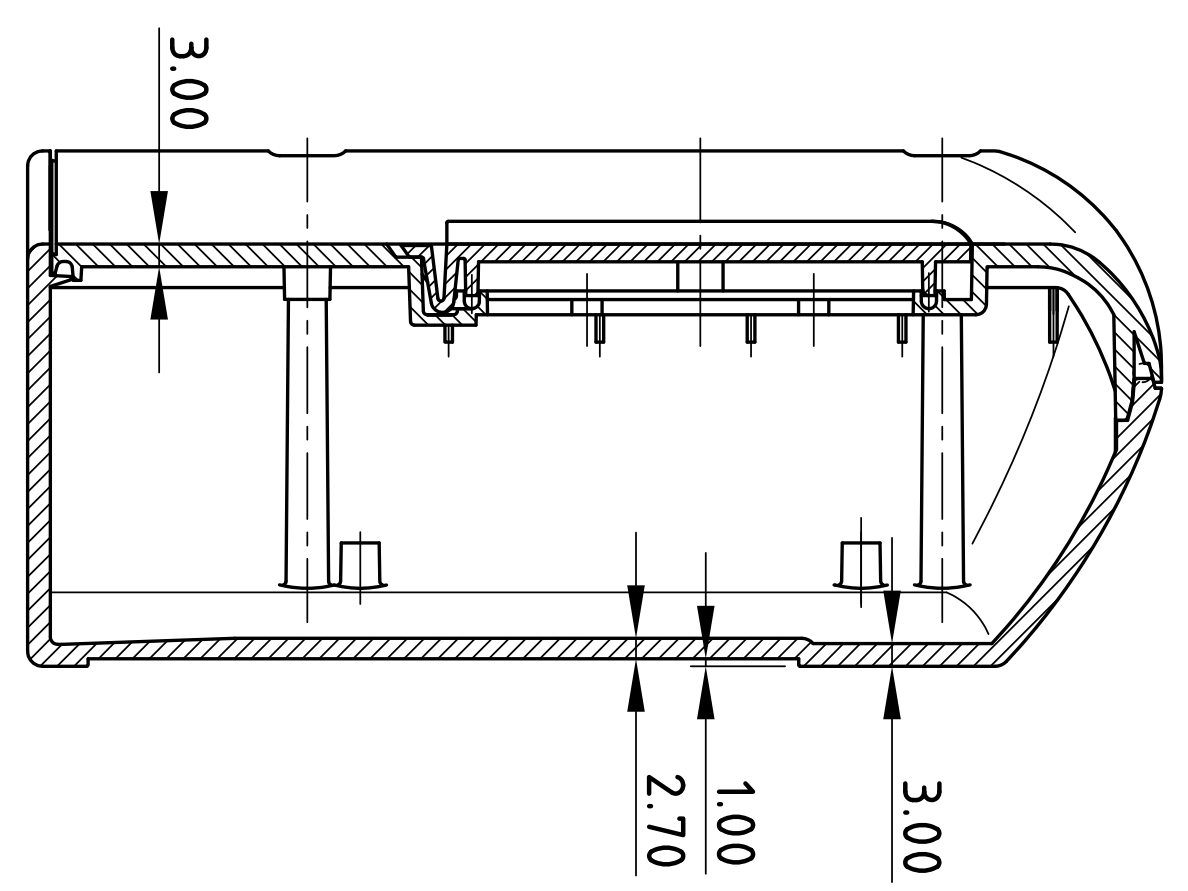
SCHNITT Z-Z
section



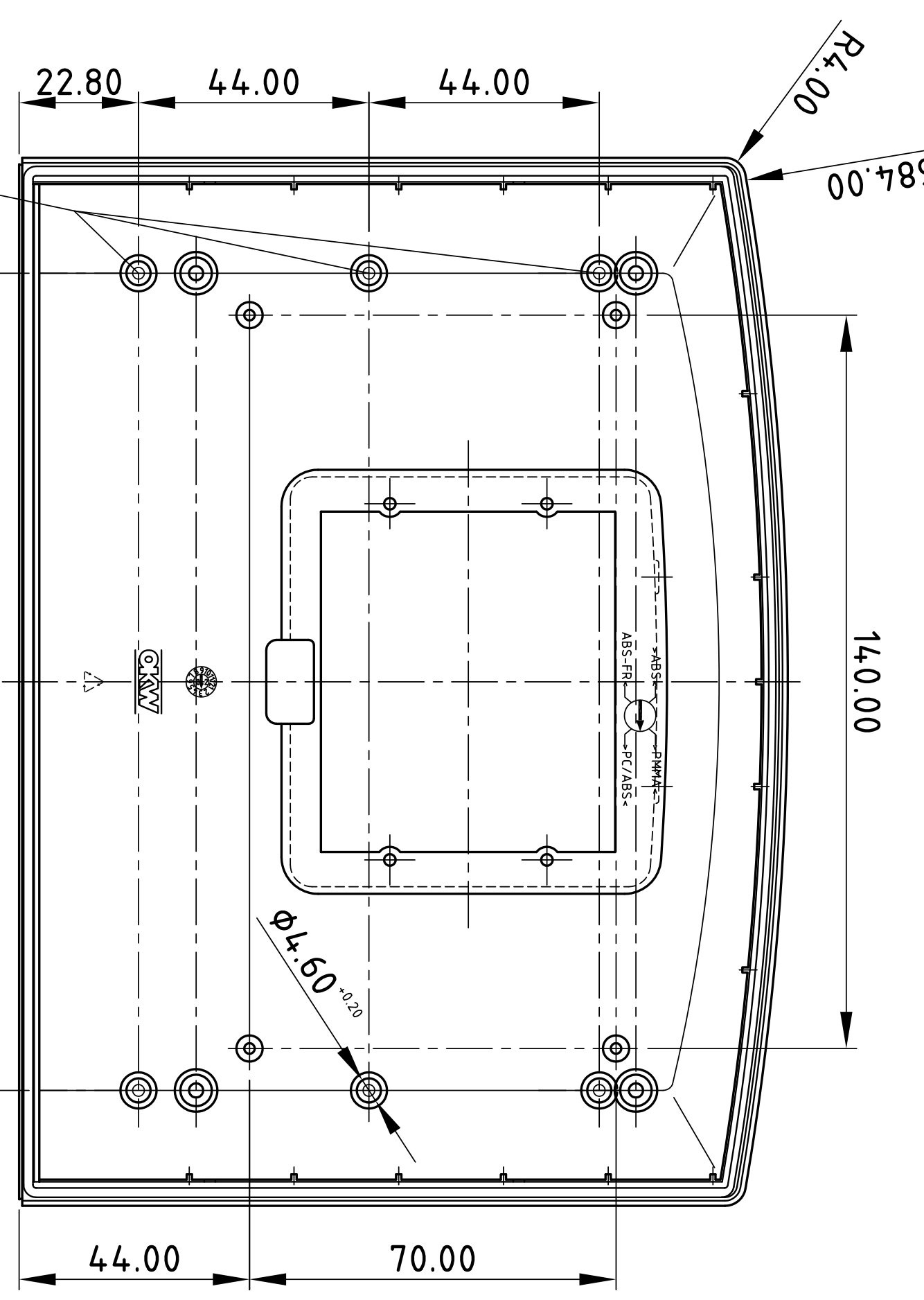
x Maß entspricht größter Höhe bei Verwendung
des Batteriefaches A 91 74 002 (ZxPP3)
x dimension corresponds to biggest size
when using battery compartment
A 91 74 002 (ZxPP3)



SCHNITT A-A
section



SCHNITT A-A
section



Copy for Information

GEHÄUSE SYSTEME

Informationsschild	
Produktname	291 0051 1130
Materialnummer	291 0051 1130
Produktcode	1130
Produkttyp	GEHÄUSE SYSTEME
Produktart	GEHÄUSE SYSTEME
Produktfamilie	GEHÄUSE SYSTEME
Produktserie	GEHÄUSE SYSTEME
Produktversion	GEHÄUSE SYSTEME
Produktzustand	GEHÄUSE SYSTEME
Produktalter	GEHÄUSE SYSTEME
Produktfarbe	GEHÄUSE SYSTEME
Produktmaterial	GEHÄUSE SYSTEME
Produktgröße	GEHÄUSE SYSTEME
Produktgewicht	GEHÄUSE SYSTEME
Produktvolumen	GEHÄUSE SYSTEME
Produktleistung	GEHÄUSE SYSTEME
Produktverbrauch	GEHÄUSE SYSTEME
Produktzeitpunkt	GEHÄUSE SYSTEME
Produktzeitraum	GEHÄUSE SYSTEME
Produktzeitpunkt	GEHÄUSE SYSTEME
Produktzeitraum	GEHÄUSE SYSTEME
Produktzeitpunkt	GEHÄUSE SYSTEME
Produktzeitraum	GEHÄUSE SYSTEME
Produktzeitpunkt	GEHÄUSE SYSTEME
Produktzeitraum	GEHÄUSE SYSTEME
Produktzeitpunkt	GEHÄUSE SYSTEME
Produktzeitraum	GEHÄUSE SYSTEME

GEHÄUSE SYSTEME

Produktname	291 0051 1130
Materialnummer	291 0051 1130
Produktcode	1130
Produkttyp	GEHÄUSE SYSTEME
Produktart	GEHÄUSE SYSTEME
Produktfamilie	GEHÄUSE SYSTEME
Produktserie	GEHÄUSE SYSTEME
Produktversion	GEHÄUSE SYSTEME
Produktzustand	GEHÄUSE SYSTEME
Produktalter	GEHÄUSE SYSTEME
Produktfarbe	GEHÄUSE SYSTEME
Produktmaterial	GEHÄUSE SYSTEME
Produktgröße	GEHÄUSE SYSTEME
Produktgewicht	GEHÄUSE SYSTEME
Produktvolumen	GEHÄUSE SYSTEME
Produktleistung	GEHÄUSE SYSTEME
Produktverbrauch	GEHÄUSE SYSTEME
Produktzeitpunkt	GEHÄUSE SYSTEME
Produktzeitraum	GEHÄUSE SYSTEME
Produktzeitpunkt	GEHÄUSE SYSTEME
Produktzeitraum	GEHÄUSE SYSTEME
Produktzeitpunkt	GEHÄUSE SYSTEME
Produktzeitraum	GEHÄUSE SYSTEME
Produktzeitpunkt	GEHÄUSE SYSTEME
Produktzeitraum	GEHÄUSE SYSTEME
Produktzeitpunkt	GEHÄUSE SYSTEME
Produktzeitraum	GEHÄUSE SYSTEME