



Hauptmerkmale

Produktbereich	Telemecanique Photoelectric sensors XU
Name der Reihe	Anwendung für Verpackungsindustrie
Typ des elektronischen Sensors	Optoelektronischer Sensor
Bezeichnung des Sensors	XUV
Sensorausführung	Gabel
Erkennungssystem	Einweg-Lichtschanke
Emission	Infrarot
Art der Einstellung	Ohne
Durchgangsbreite	2 mm
Durchgangstiefe	50 mm
Material	Metall
Art des Versorgungsstromkreises	DC
Verdrahtungstechnik	3-drahtig
Digitaler Ausgang	PNP und NPN
Funktion digitaler Ausgang	2S/2Ö programmierbar
Elektrische Verbindung	1 Stecker M8, verstellbar um 90°, 4-polig
Produktspezifische Anwendung	Erfassung von Etiketten
Nennschaltabstand	2 mm

Zusatzmerkmale

Einrichten	Lernmodus
Gehäusematerial	Zinklegierung
Objektivmaterial	Glas
Typ des Ausgangssignals	Digital
Ausgangstyp	Transistor
Status-LED	Sensor bereit: 1 LED (grün) Lesefehler: 1 LED (rot) Ausgangsstatus: 1 LED (gelb)
Nennhilfsspannung [UH,nom]	12-24 V DC mit Verpolungsschutz
Versorgungsspannungsgrenzen	10...30 V DC
Schaltleistung in mA	<= 100 mA (Überlast- und Kurzschlusschutz)
Taktfrequenz	<= 25 kHz
Maximaler Spannungsabfall	<1,5 V (Status geschlossen)
Ausgangsklemmungs-Widerstand	10 kOhm
Leistungsaufnahme	<= 50 mA keine Last
Max. Verzögerung zuerst	30 ms
Max. Verzögerungsreaktion	0,1 ms
Maximale Verzögerungswiederherstellung	0,1 ms
Tiefe	90 mm
Höhe	20 mm
Breite	20 mm
Produktgewicht	0,085 kg

Montage

Produktzertifizierungen	CE
Umgebungstemperatur bei Betrieb	0...55 °C
Umgebungstemperatur bei Lagerung	-20...70 °C
Vibrationsfestigkeit	7 gn, Amplitude = +/- 1,5 mm (f = 10...55 Hz) entspricht IEC 60068-2-6
Stoßfestigkeit	30 gn (Dauer = 11 ms) entspricht IEC 60068-2-27
Schutzart (IP)	IP65 entspricht IEC 60529

Verpackungseinheiten

VPE 1 Art	PCE
VPE 1 Menge	1
VPE 1 Höhe	8,2 cm
VPE 1 Breite	8,0 cm
VPE 1 Länge	3,6 cm
VPE 1 Gewicht	130,0 g
VPE 2 Art	S02
VPE 2 Menge	45
VPE 2 Höhe	15,0 cm
VPE 2 Breite	30,0 cm
VPE 2 Länge	40,0 cm
VPE 2 Gewicht	6,344 kg

Nachhaltigkeit

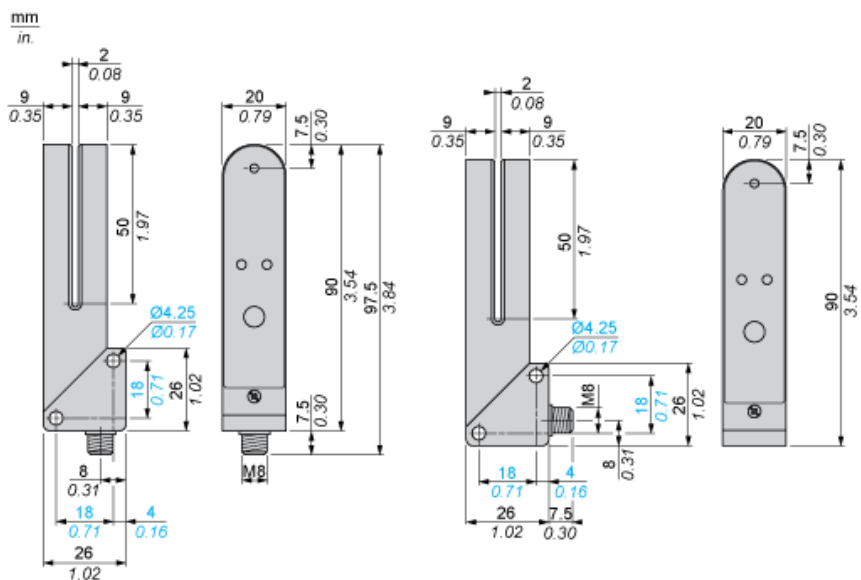
REACH-Verordnung	REACH-Deklaration
Frei von REACH-SVHC	Ja
EU-RoHS-Richtlinie	Übererfüllung der Konformität (außerhalb EU RoHS-Scope) EU-RoHS-Deklaration
Frei von giftigen Schwermetallen	Ja
Quecksilberfrei	Ja
Informationen zu RoHS-Ausnahmen	Ja

Vertragliche Gewährleistung

Garantie	18 months
----------	-----------

Abmessungen

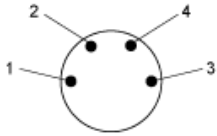
M8-Steckverbinder bis 90° verstellbar



Anschlussplan

3-adrig, PNP und NPN

NO- oder NC-programmierbare Funktion



- 1: +
- 2: NPN-Ausgang
- 3: -
- 4: PNP-Ausgang