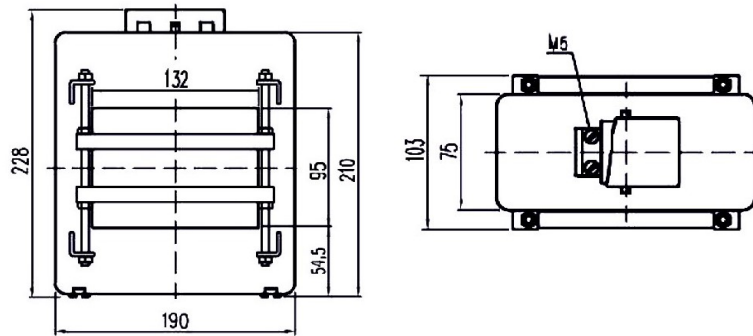




Technische Daten	
Primärschiene	30 x 15 mm 80 x 12 mm 120 x 10 mm 4 x 120 x 10 mm
Maße (BxHxT)	190 x 228 x 103 mm



Artikelmerkmale

- Dieser Aufsteckstromwandler kommt meist bei Neuerrichtung von Anlagen zum Einsatz, da der Stromkreis hier unterbrochen werden muss
- Kostengünstigste und gängigste Variante
- Wandler einfach auf den Primärleiter stecken (müssen nicht aufwändig verdrahtet werden)
- Derzeit kompakteste Bauweise auf dem Markt, dadurch wunderbar für den Schaltschrank geeignet
- Weitere Einsatzgebiete sind der Maschinen- und Anlagenbau

Sonderausführungen auf Anfrage:

- beliebige primäre und sekundäre Nennströme
- Betriebsspannung Reihe 1 (1,2kV)
- Gießharzverguss

Ausführungen

Sek.-strom A	Kl.	Nennstrom A			
		3000	4000	5000	6000
1	0.5	15 VA 70030-4643-1500 30 VA 70030-4643-3000 45 VA 70030-4643-4500 60 VA 70030-4643	15 VA 70030-4644-1500 30 VA 70030-4644-3000 45 VA 70030-4644-4500 60 VA 70030-4644	15 VA 70030-4645-1500 30 VA 70030-4645-3000 45 VA 70030-4645-4500 60 VA 70030-4645	15 VA 70030-4646-1500 30 VA 70030-4646-3000 45 VA 70030-4646-4500 60 VA 70030-4646
	1	15 VA 70097-2093-1500 30 VA 70097-2093-3000 45 VA 70097-2093-4500 60 VA 70097-2093	15 VA 70097-2095-1500 30 VA 70097-2095-3000 45 VA 70097-2095-4500 60 VA 70097-2095	15 VA 70097-2097-1500 30 VA 70097-2097-3000 45 VA 70097-2097-4500 60 VA 70097-2097	15 VA 70097-2099-1500 30 VA 70097-2099-3000 45 VA 70097-2099-4500 60 VA 70097-2099
5	0.5	15 VA 70030-4639-1500 30 VA 70030-4639-3000 45 VA 70030-4639-4500 60 VA 70030-4639	15 VA 70030-4640-1500 30 VA 70030-4640-3000 45 VA 70030-4640-4500 60 VA 70030-4640	15 VA 70030-4641-1500 30 VA 70030-4641-3000 45 VA 70030-4641-4500 60 VA 70030-4641	15 VA 70030-4642-1500 30 VA 70030-4642-3000 45 VA 70030-4642-4500 60 VA 70030-4642
	1	15 VA 70097-2094-1500 30 VA 70097-2094-3000 45 VA 70097-2094-4500 60 VA 70097-2094	15 VA 70097-2096-1500 30 VA 70097-2096-3000 45 VA 70097-2096-4500 60 VA 70097-2096	15 VA 70097-2098-1500 30 VA 70097-2098-3000 45 VA 70097-2098-4500 60 VA 70097-2098	15 VA 70097-2100-1500 30 VA 70097-2100-3000 45 VA 70097-2100-4500 60 VA 70097-2100

Anwendungsbedingungen

Sekundärstrom	5A oder 1A
Nennfrequenz	50 - 60 Hz
max. zulässige Betriebsspannung	720 V
Prüfspannung	3 kV / 1 min
Thermischer Nenndauerstrom	$I_{cth} = 1,2 \times I_{pr}$
Thermischer Bemessungs-Kurzzeitstrom	$I_{th} = 60 \times I_{pr}$
Bemessungs-Stoßstrom	$I_{dyn} = 2,5 \times I_{th}$
Überstromziffer (FS)	$n < 5$
Isolationsklasse	E / F / H
Normative Standards	IEC 61869 Teil 1 + 2 / DIN EN 42600
Gehäuse	Gehäuse aus selbstverlöschendem PA66 V0 nach UL 94

Umgebungsbedingungen

Einbauort	Verwendung im Innenbereich
Umgebungstemperatur (Betrieb)	-40°C ... +60°C
Umgebungstemperature (Lagerung / Transport)	-40°C ... +60°C
Höhe	bis 1000 m