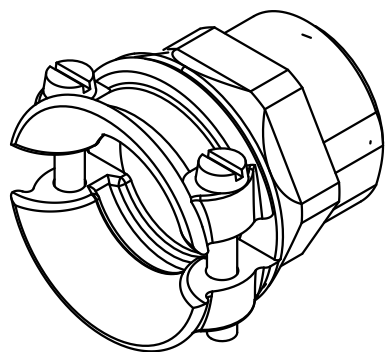


Form A



		All Dimensions in mm Original Size DIN A 4			Techn. Character.		Nicht tolerierte Maß/Free size tolerances		
					Dat.	Name	Maßstab/Scale 2:1	Spezial-Kabelverschraubung Metall/ special cable clamp metal für Standard Gehäuse/ for standard housings	
					Detail.	11.06.99			PL
413767	25.03.08	Bor			Insp.				SDT
413268	12.10.07	Bor			Stand.				
413153	27.08.07	Bor			HARTING Electric GmbH & Co. KG			TB 09 00 000 5104	
26123					D-32339 Espelkamp				
Mod.	Dat.	Name						Blatt/ page	
								Sub. TB 09 00 000 51.. BL1/4 v. 04.02.93	