

Bezeichnung **Polzahl: 3, Flanschdose, rot,**
Bereich **Snap-in IP67, Miniatur Serien 720 MED**
Bestellnummer **99 9108 50 03**

| Abbildung | Maßzeichnung | Polbild | | | | | | | | | | | | |
|-----------|--------------|---|--|---|---|---|------|-------|---|-------|-------|---|------|------|
| | | <table border="1"> <thead> <tr> <th></th> <th>X</th> <th>Y</th> </tr> </thead> <tbody> <tr> <td>1</td> <td>2,43</td> <td>-1,40</td> </tr> <tr> <td>2</td> <td>-2,43</td> <td>-1,40</td> </tr> <tr> <td>3</td> <td>0,00</td> <td>2,80</td> </tr> </tbody> </table> | | X | Y | 1 | 2,43 | -1,40 | 2 | -2,43 | -1,40 | 3 | 0,00 | 2,80 |
| | X | Y | | | | | | | | | | | | |
| 1 | 2,43 | -1,40 | | | | | | | | | | | | |
| 2 | -2,43 | -1,40 | | | | | | | | | | | | |
| 3 | 0,00 | 2,80 | | | | | | | | | | | | |

Die Einzelteildarstellung und Montageanleitung finden Sie auf der nachfolgenden Seite.

Technische Daten

Allgemeine Kennwerte

| | |
|-----------------------------|----------------------|
| Steckverbinder-Bauform | Flanschdose |
| Steckverbinder Verriegelung | schnapp |
| Anschlussart | löten |
| Anschlußquerschnitt (mm) | 0,75 mm ² |
| Anschlußquerschnitt (AWG) | 20 |
| Obere Grenztemperatur | 85 °C |
| Untere Grenztemperatur | -25 °C |

Elektrische Kennwerte

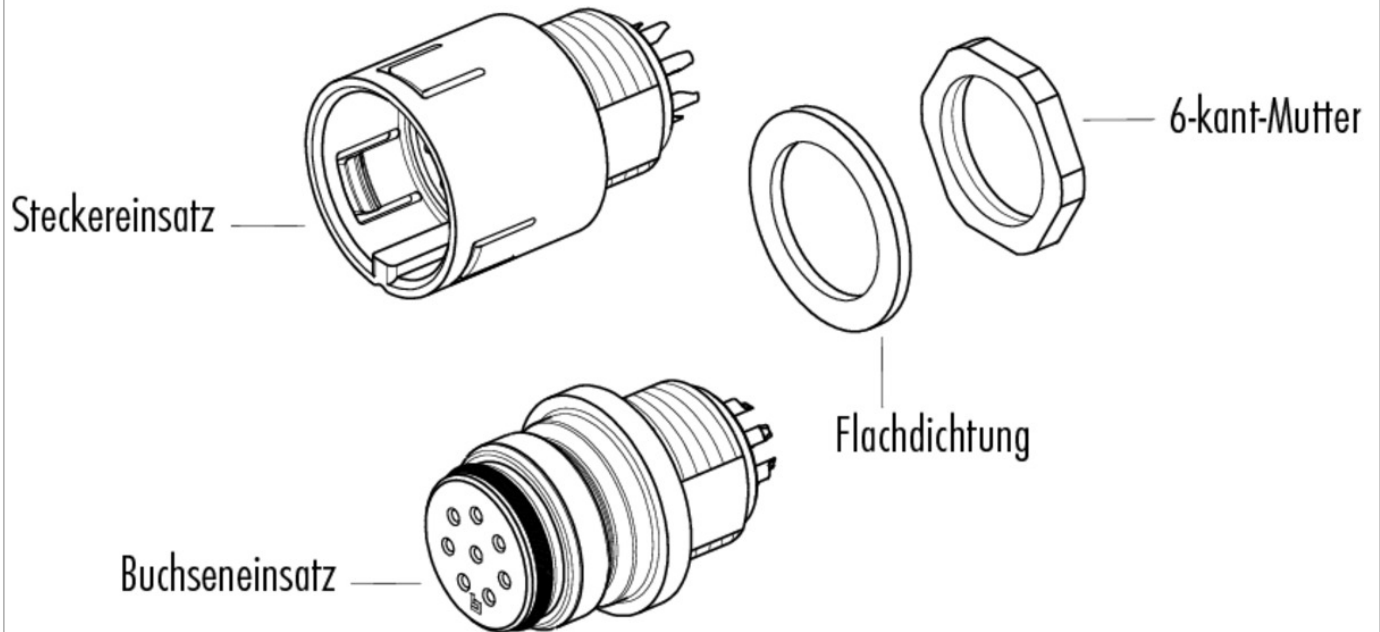
| | |
|-------------------------|----------------------|
| Bemessungsstrom (40°C) | 7 A |
| Bemessungsspannung | 250 V |
| Bemessungs-Stoßspannung | 2500 V |
| Verschmutzungsgrad | 2 |
| Überspannungskategorie | II |
| Isolierstoffgruppe | II |
| Durchgangswiderstand | ≤ 3 mΩ |
| Isolationswiderstand | ≥ 10 ¹⁰ Ω |
| EMV-Tauglichkeit | nicht geschirmt |
| Schutzart | IP67 |
| Mechanische Lebensdauer | > 500 Steckzyklen |

Werkstoffe

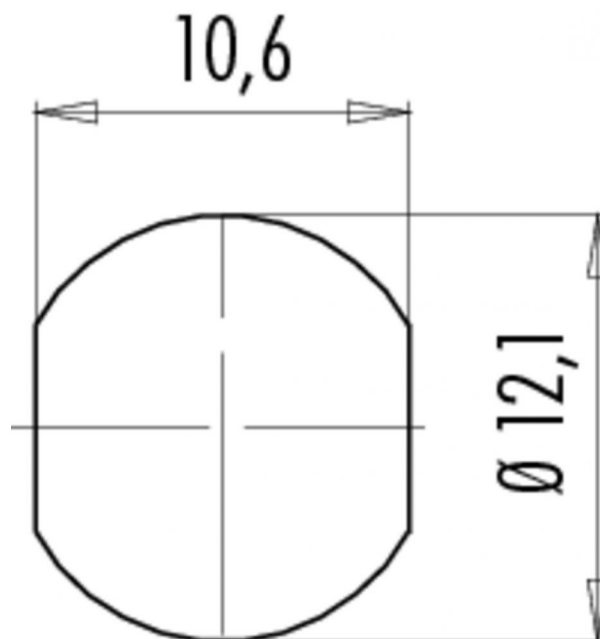
| | |
|------------------------|----------------|
| Material Kontakt | CuZn (Messing) |
| Kontaktoberfläche | Au (Gold) |
| Material Kontaktkörper | PA (UL 94 V-0) |

| | |
|---------------|---------------------------------------|
| Bezeichnung | Polzahl: 3, Flanschdose, rot, |
| Bereich | Snap-in IP67, Miniatur Serien 720 MED |
| Bestellnummer | 99 9108 50 03 |

Einzelteildarstellung



Montageanleitung / Montageausschnitt



| | |
|---------------|--|
| Bezeichnung | Polzahl: 3, Flanschdose, rot, |
| Bereich | Snap-in IP67, Miniatur Serien 720 MED |
| Bestellnummer | 99 9108 50 03 |

Sicherheitshinweise

Der Steckverbinder darf nicht unter Last gesteckt oder getrennt werden. Eine Nichtbeachtung sowie unsachgemäße Verwendung kann Personenschäden zur Folge haben.

Die Steckverbinder sind für Einsatzbereiche im Anlagen-, Steuerungs- und Elektrogerätebau entwickelt worden. Die Überprüfung, ob die Steckverbinder auch in anderen Einsatzgebieten verwendet werden können, obliegt dem Anwender.

Steckverbinder mit der Schutzart IP 67 und IP 68 sind nicht für die Verwendung unter Wasser geeignet. Beim Einsatz im Freien müssen die Steckverbinder gesondert gegen Korrosion geschützt werden. Weitere Infos zu den IP Schutzarten siehe im Bereich Downloadcenter „Technische Informationen“