

Schildträger, 30 mm, flach, Rahmen unten abgerundet, schwarz, für Bezeichnungsschild 17,5 mm x 27 mm, zum Kleben



Produkt-Markename	SIRIUS ACT
Produkt-Bezeichnung	Schildträger
Ausführung des Produkts	für Bezeichnungsschild 17,5 x 27 mm
Produkttyp-Bezeichnung	3SU1

### Allgemeine technische Daten

Schutzart IP	IP65
Schutzart NEMA	1, 2, 3R, 12, 13
Schockfestigkeit	Kategorie 1, Klasse B
• für Bahnanwendungen gemäß DIN EN 61373	
Schwingfestigkeit	Kategorie 1, Klasse B
• für Bahnanwendungen gemäß DIN EN 61373	

### Einbau/ Befestigung/ Abmessungen

Höhe	17,5 mm
Breite	27 mm

### Zubehör

Material des Zubehörs	Kunststoff
Form des Schildträgers	unten abgerundet
Farbe des Schildträgers	schwarz

Befestigungsart des Schilds	kleben
Produktfunktion Unterlegschild beleuchtet	Nein

### Approbationen/ Zertifikate

allgemeine Produktzulassung	Konformitätserklärung	Prüfbescheinigungen	Marine / Schiffbau
-----------------------------	-----------------------	---------------------	--------------------



[Sonstige](#)

[Typprüfbescheinigung/Werkszeugnis](#)



Marine / Schiffbau	Sonstige
--------------------	----------



[Bestätigungen](#)

### Weitere Informationen

**Information- and Downloadcenter (Kataloge, Broschüren,...)**

<https://www.siemens.de/ic10>

**Industry Mall (Online-Bestellsystem)**

<https://mall.industry.siemens.com/mall/de/de/Catalog/product?mlfb=3SU1960-0AH10-0AA0>

**CAX-Online-Generator**

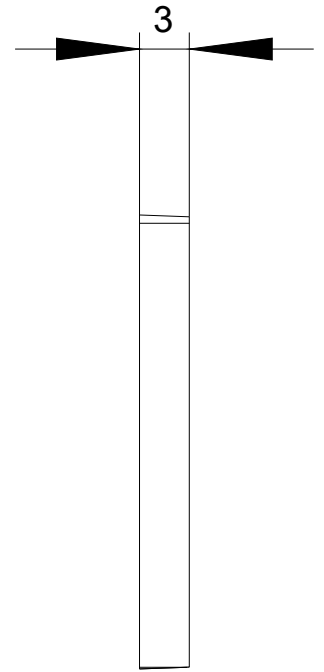
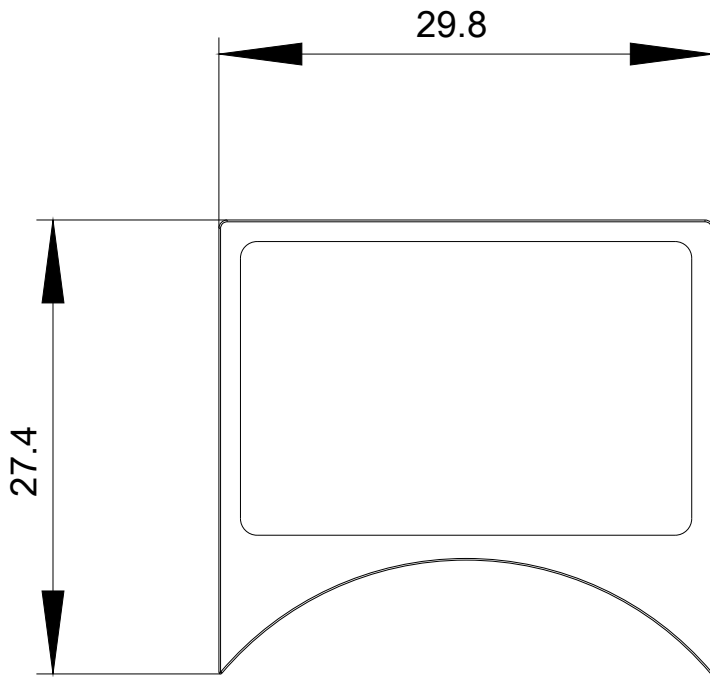
<http://support.automation.siemens.com/WW/CAXorder/default.aspx?lang=de&mlfb=3SU1960-0AH10-0AA0>

**Service&Support (Handbücher, Betriebsanleitungen, Zertifikate, Kennlinien, FAQs,...)**

<https://support.industry.siemens.com/cs/ww/de/ps/3SU1960-0AH10-0AA0>

**Bilddatenbank (Produktfotos, 2D-Maßzeichnungen, 3D-Modelle, Geräteschaltpläne, EPLAN Makros, ...)**

[http://www.automation.siemens.com/bilddb/cax\\_de.aspx?mlfb=3SU1960-0AH10-0AA0&lang=de](http://www.automation.siemens.com/bilddb/cax_de.aspx?mlfb=3SU1960-0AH10-0AA0&lang=de)



letzte Änderung:

20.11.2020