

## Anzeigen, stehend Ø3mm

## Displays, upright Ø3mm

### Allgemeine Hinweise und Technische Daten

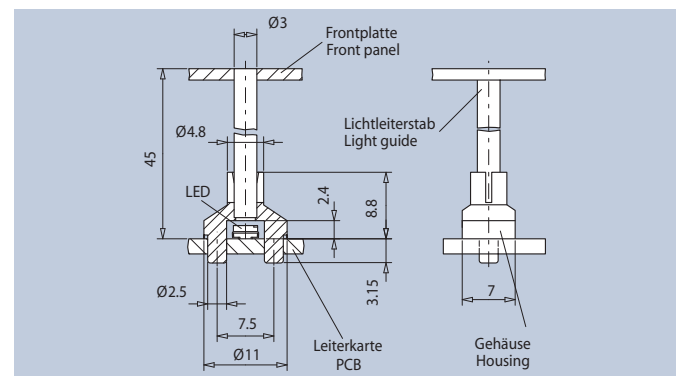
Allgemeine Hinweise: siehe Seite 3  
Technische Daten LED's: siehe Seite 39  
Gehäuse-Werkstoff: PC schwarz UL94  
LL-Werkstoff: PMMA  
Umgebungstemperatur: -40°C ... +85°C  
ESD-Schutz: <12kV

### General Remarks and Technical Data

General Remarks: see page 3  
Technical Data LEDs: see page 39  
Housing-Material: PC black UL94  
LL-Material: PMMA  
Ambient Temperature: -40°C ... +85°C  
ESD-Protection: <12kV

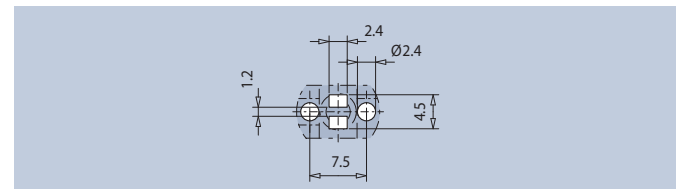
Das Gehäuse für die Lichtleiterstäbe wird über zwei Einpresszapfen in der Leiterkarte gehalten. Weiterhin sind die Gehäuse für Ø3mm bzw. Ø5mm Lichtleiter-Aufnahme ausgelegt. Die Verwendung der Lichtleiter erfolgt in Verbindung mit SMD LED's. Sonderlängen ab 9mm sind möglich. Gehäuse und Lichtleiter werden unmontiert geliefert.

The housing for the light guide rods is held in place on the printed board via two press-in lugs. Furthermore, the housings are designed to accommodate Ø3mm and Ø5mm light guides. The light guide is used in conjunction with SMD LEDs. Special lengths from 9mm beginning are possible. By delivery are housing and light guide not assembled.



Empfohlene LED's Recommended LEDs	Art.-Nr.	-
L1 - L12	1216.1003	-

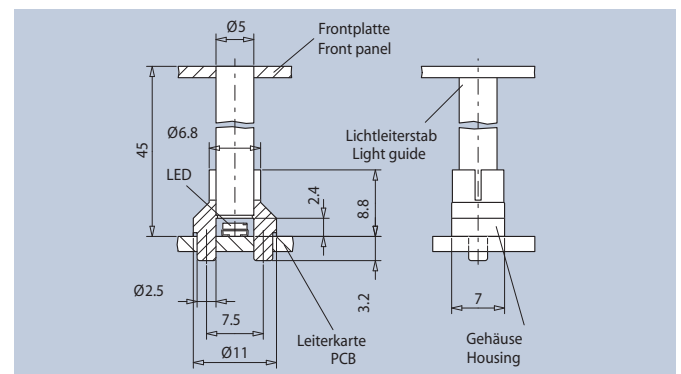
Mindestmengen für Sonderlängen = 1.000 Stück / auf Anfrage  
Minimum quantity for special length = 1.000 pieces / on request



Layoutvorschlag · Layout Suggestion

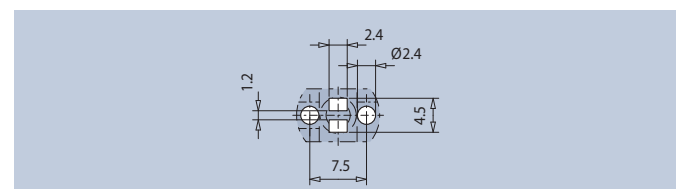
## Anzeige, stehend, Ø5mm

## Display, upright, Ø5mm



Empfohlene LED's Recommended LEDs	Art.-Nr.	-
L1 - L12	1216.1005	-

Mindestmengen für Sonderlängen = 1.000 Stück / auf Anfrage  
Minimum quantity for special length = 1.000 pieces / on request



Layoutvorschlag · Layout Suggestion