

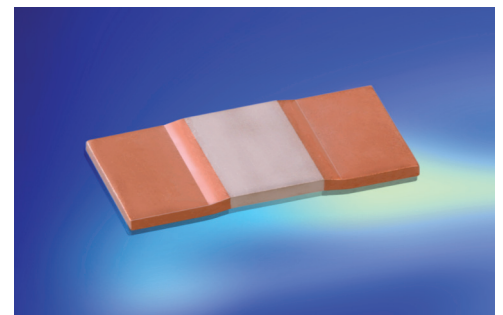
## ISA-WELD® - SMD Präzisionswiderstände / SMD precision resistors

TECHNISCHE DATEN / TECHNICAL DATA		
Widerstandswerte	Resistance values	0.2, 0.3, 0.5, 0.6, 1, 2 mOhm
Toleranz	Tolerance	1 %, 5 %
Temperaturkoeffizient*	Temperature coefficient *	ab/from 50 ppm/K (20 °C - 60 °C)*
Temperaturbereich	Applicable temperature range	-55 °C bis/to +170 °C
Belastbarkeit	Load capacity	bis/up to 10 W *
Innerer Widerstand ( $R_{thi}$ )	Internal heat resistance ( $R_{thi}$ )	ab/from 3 K/W *
Induktivität	Inductance	< 3 nH
Stabilität (Nennlast) Abweichung $T_K$ = Kontaktstellentemperatur	Stability (Nominal load) deviation $T_K$ = Terminal temperature	< 0.5 % nach/after 2000 h ( $T_K$ = 100 °C) < 1.0 % nach/after 2000 h ( $T_K$ = 130 °C)

\* siehe Tabelle Seite 3 / see table on page 3

### MERKMALE / FEATURES

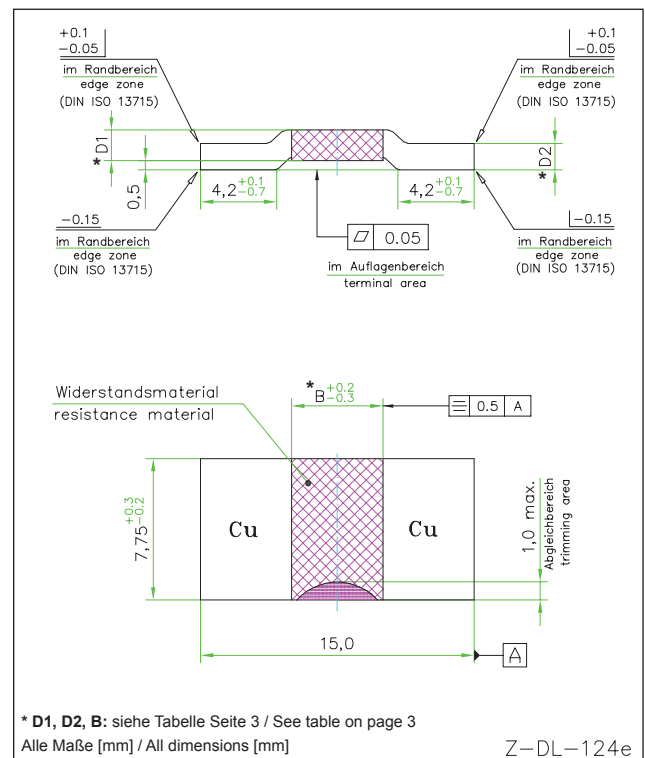
- 10 W Dauerleistung\*  
10 W permanent power\*
- Dauerströme bis 220 A (0,2 mOhm)  
Continuous current load up to 220 A (0.2 mOhm)
- Massive Kupferanschlüsse  
Heavy copper connectors
- Sehr gute Langzeitstabilität  
Excellent long-term stability
- Ideal geeignet für die Montage auf DCB Keramik /  
IMS Substrat  
Ideally suited for mounting on DCB / IMS substrate
- Geeignet für Löttemperaturen bis 350 °C / 30 sek  
Max. solder temperature up to 350 °C / 30 sec
- AEC-Q200 qualifiziert  
AEC-Q200 qualification



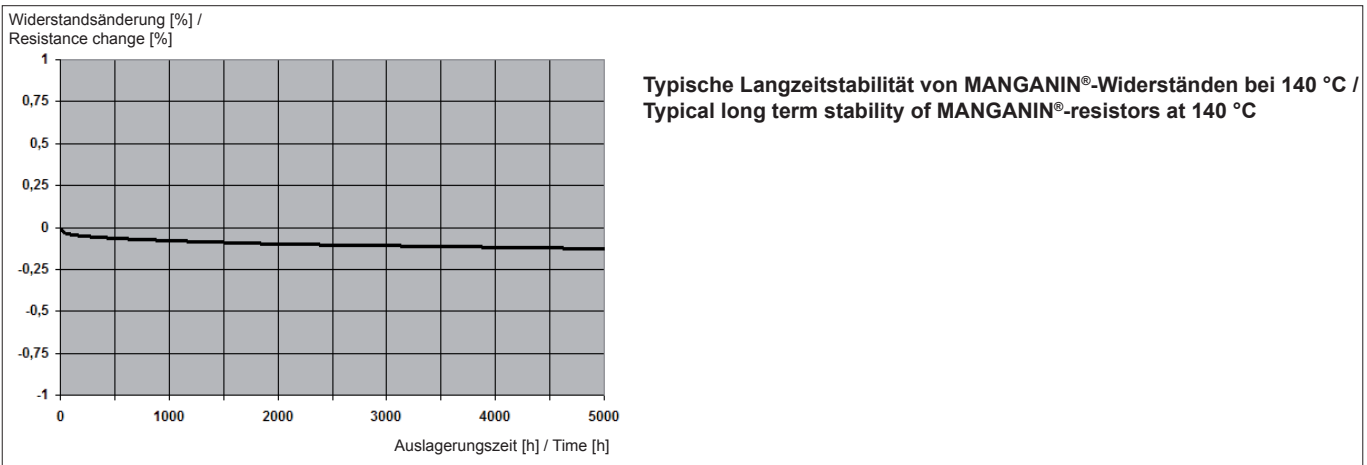
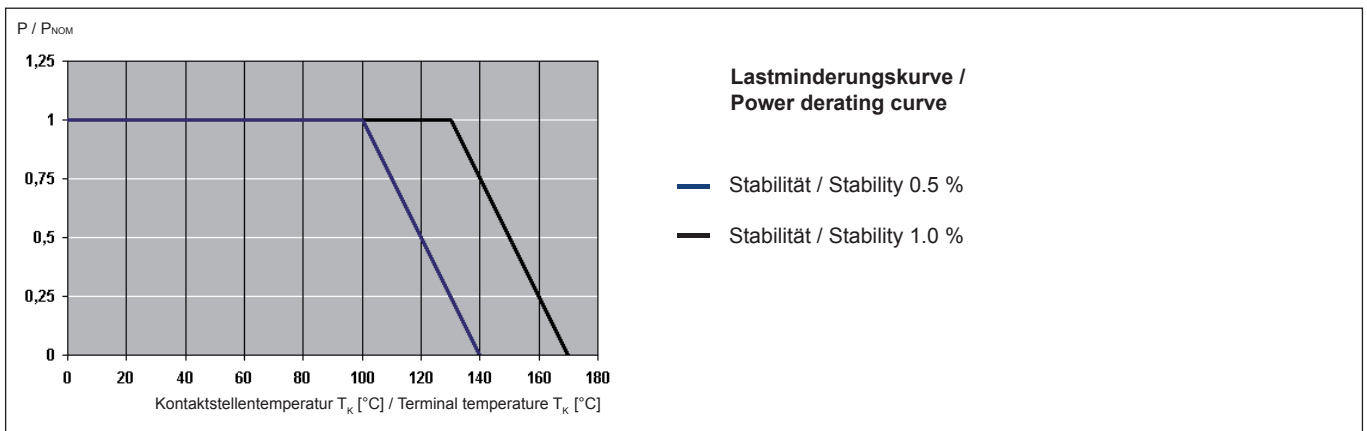
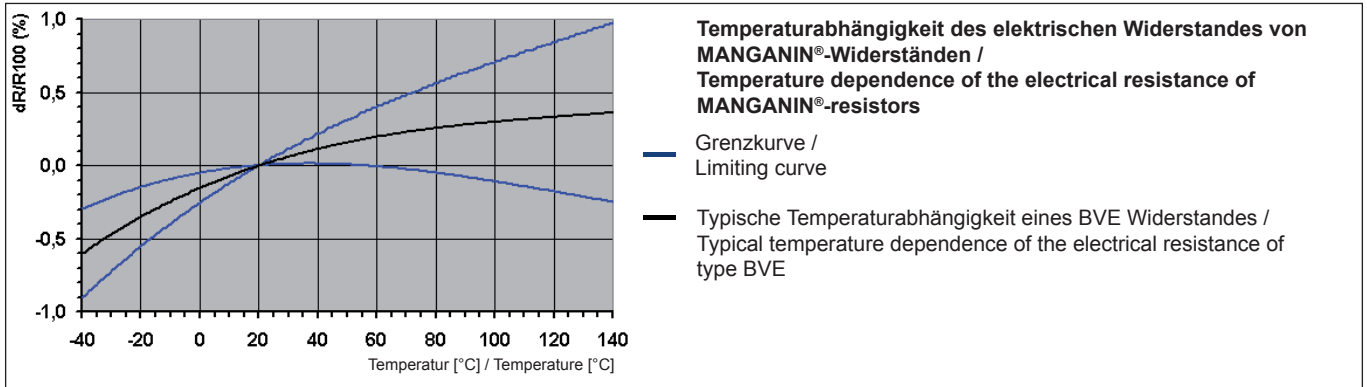
Bauform / Size 5930

### APPLIKATIONEN / APPLICATION

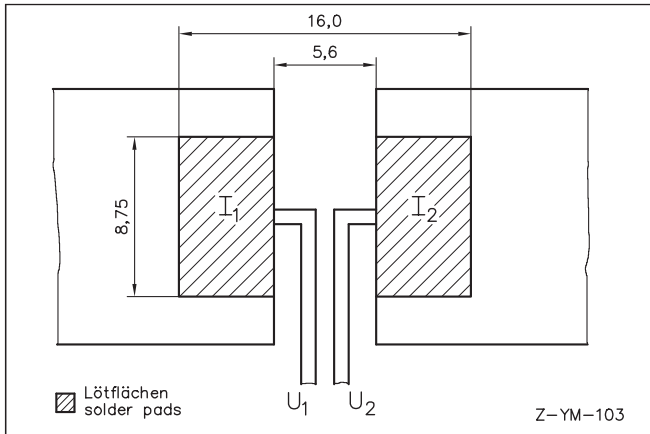
- Messwiderstand für Leistungshybride  
Current sensor for power hybrid applications
- Für Schweißmontage an Stromschienen  
For welding on bus bars
- Hochstromanwendungen in der Automobiltechnik  
High current applications for the automotive market
- Frequenzumrichter  
Frequency converters
- Leistungsmodulare  
Power modules



## TK, Lastminderung und Langzeitstabilität / TCR, power derating and long term stability



## Vorschlag für Leiterplatten Layout (Reflowlöten) / Proposal for pcb-layout (Reflow-soldering)



Abmessungen [mm] / Dimensions [mm]

GURTINFORMATIONEN / TAPE & REEL INFORMATION	
Norm / Specification	DIN EN 60286-3
Gurtbreite / Tape width	24 mm
Anzahl Bauteile / Parts per reel	2000 Stk. / pcs.

### RoHS 2011/65/EU konform.

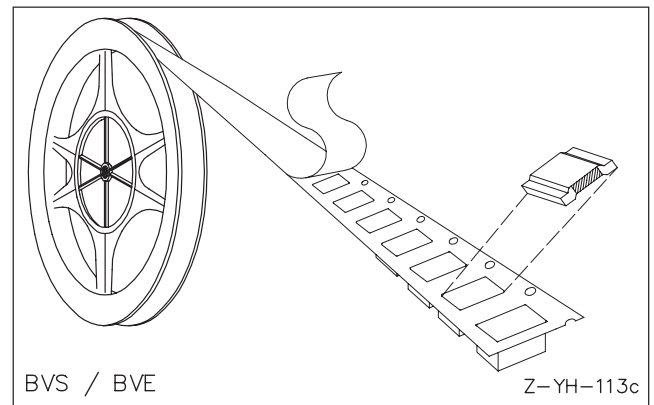
 Ausführliche Informationen erhalten Sie auf unserer Homepage:  
[www.isabellenhuette.de](http://www.isabellenhuette.de)

### RoHS 2011/65/EU compliance.

 For more information please visit our website:  
[www.isabellenhuette.de](http://www.isabellenhuette.de)

BESTELLBEZEICHNUNG / ORDERING CODE			
<b>BVE-M-R0005-1.0</b>			
Typ / Type	Material	Widerstandswert / Resistance value	Toleranz / Tolerance
BVE	MANGANIN®	0.5 mOhm	1.0 %

Lötprofil Vorschlag / Recommended solder profile			
Reflow-, IR-löten / Reflow-, IR-soldering			
Temperatur / Temperature [°C]	260	255	217
Zeit / Time [s]	Peak	40	90



BVS / BVE

Z-YH-113c

Typ / Type	Wert [mΩ] / Value [mΩ]	Dicke (D1) [mm] / Thickness (D1) [mm]	Dicke (D2) [mm] / Thickness (D2) [mm]	Breite (B) [mm] / Width (B) [mm]	$R_{th}$ [K/W] / $R_{th}$ [K/W]	TK [ppm/K] / TC [ppm/K]	P [W] / P [W]
BVE-M-R0002	0.2	1.42	1.42	5	3	<100	10
BVE-M-R0003	0.3	0.94	0.84	5	4.5	<100	7
BVE-M-R0005	0.5	0.56	0.56	5	8	<75	6
BVE-M-R0006	0.6	0.48	0.47	5	10	<75	5
BVE-A-R0005	0.5	1.63	1.42	4.4	5	<75	7
BVE-A-R001	1	0.91	0.84	4.9	8	<50	6
BVE-I-R002	2	0.44	0.42	4.85	16	<50	4

Abkürzung Typ / Abbreviation type A=Aluchrom, M=MANGANIN®, I=ISAOHM®

### Gewährleistung

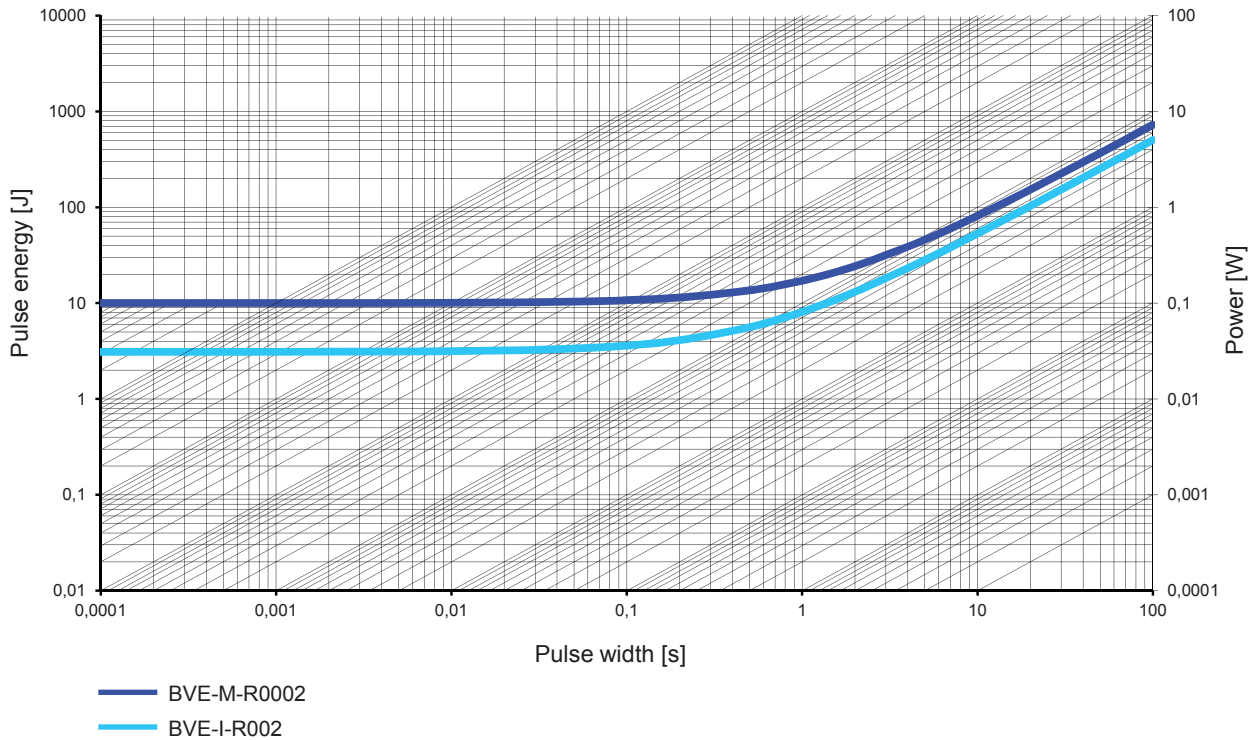
Alle Angaben über Eignung, Verarbeitung und Anwendung unserer Produkte, technische Beratung und sonstige Angaben erfolgen nach bestem Wissen, befreien den Käufer jedoch nicht von eigenen Prüfungen und Versuchen.

### Warranty

All information regarding the suitability, workability and applicability of our products, all technical advice and other information are provided to the best of our knowledge and belief, but shall not discharge the buyer from his own examinations and tests.



## Grenzkurve für maximale Pulsenergie bzw. Pulsleistung für Dauerbetrieb / Maximum pulse energy respectively pulse power for permanent operation



### Specification

Parameters	Test conditions	Specified values
Temperature Cycling	2000 cycles (-55 °C to +150 °C)	±0.5 %
Low Temperature Storage and Operation	-65 °C for 24 h	±0.1 %
Resistance to Soldering Heat	260 °C for 10 sec / 8h steam aging	n.a.
Moisture Resistance	MIL-STD-202 method 106	±0.1 %
Mechanical Shock	100 g, 6 ms half sine	±0.2 %
Vibration, High Frequency	20 g, 10-2000 Hz	±0.2 %
Operational Life	2000 h, TK max at nominal load	±1.0 % (T <sub>K</sub> = 130 °C)
High Temperature Exposure	2000 h / 170 °C	±1.0 %
Bias Humidity	+85 °C, 85 r.F., 1000 h	±0.5 %