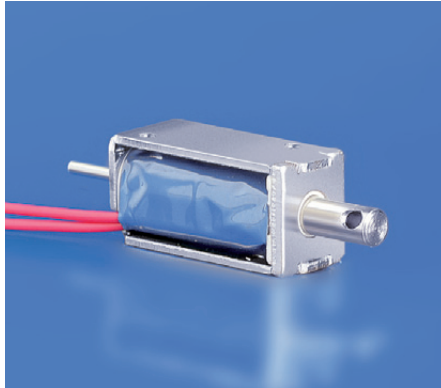
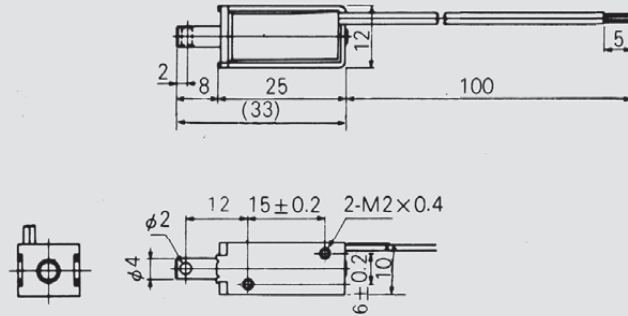


TDS-04 C

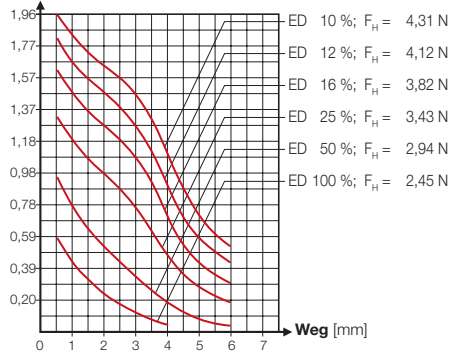


Maßzeichnungen · Abmessungen in mm



Kraft-Weg-Diagramm · F_H = Haltekraft

Kraft [N]



Spulenwerte

Einschaltdauer ED [%]	100	50	25	10
Leistungsaufnahme [W]	1,5	3,0	6,0	15
Widerstand [Ω]	VDC	VDC	VDC	VDC
24	6	8,5	12	19
96	12	17	24	38
384	24	34	48	76
1 536	48	68	96	152

Isolationswiderstand $5 \times 10^7 \Omega$ mind., bei 500 VDC

Gesamtgewicht [g] 14,0

Prüfspannung 500 $V_{eff.}$ 1 min.

Temperaturerhöhung 65 °C bei 8,8 W, 100 % ED

Ankergewicht [g] 2,5