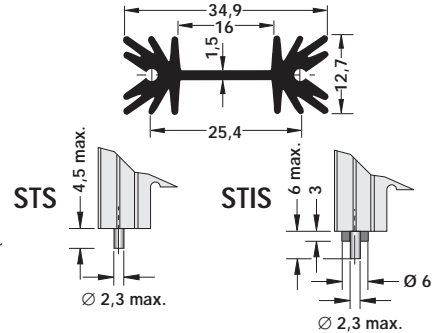
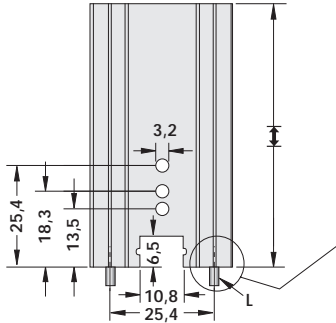
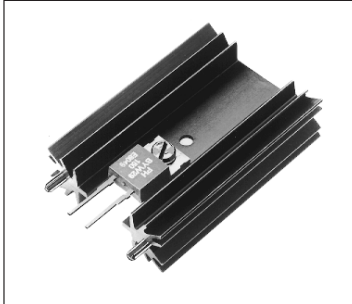


**Strangkühlkörper mit Lötstiften**

**Extruded Heatsinks with Solder Pins**

**Dissipateurs extrudés avec broches à souder**



L = lötbare Stifte

L = solderable pins

L = picots soudables

Stehend für Halbleiter-Schraubmontage

vertical for semiconductor screw assembly

vertical pour semiconducteur fixé par vis

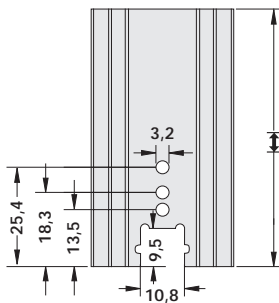
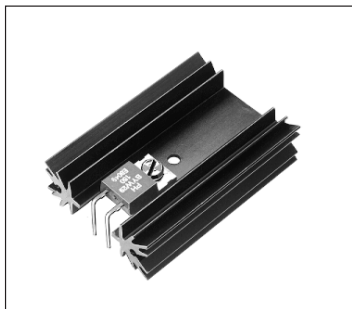
Art. Nr. Art. No. Art. n°		W [mm]	Wärmewiderstand Thermal resistance Résistances thermiques
SK 104 25,4 STS	TO 220	25,4	14 K/W
SK 104 38,1 STS	SOT 32	38,1	11 K/W
SK 104 50,8 STS	TO 3 P	50,8	9 K/W
SK 104 63,5 STS		63,5	8 K/W

Stehend mit Isolierring für Halbleiter-Schraubmontage

vertical with insulating washer for semiconductor screw assembly

vertical avec bague d'isolation pour semiconducteur fixé par vis

Art. Nr. Art. No. Art. n°		W [mm]	Wärmewiderstand Thermal resistance Résistances thermiques
SK 104 25,4 STIS	TO 220	25,4	14 K/W
SK 104 38,1 STIS	SOT 32	38,1	11 K/W
SK 104 50,8 STIS	TO 3 P	50,8	9 K/W
SK 104 63,5 STIS		63,5	8 K/W



Liegend für Halbleiter-Schraubmontage

horizontal for semiconductor screw assembly

horizontal pour semiconducteur fixé par vis

Art. Nr. Art. No. Art. n°		W [mm]	Wärmewiderstand Thermal resistance Résistances thermiques
SK 104 25,4 LS	TO 220	25,4	14 K/W
SK 104 38,1 LS	SOT 32	38,1	11 K/W
SK 104 50,8 LS	TO 3 P	50,8	9 K/W
SK 104 63,5 LS		63,5	8 K/W

Oberfläche schwarz eloxiert

Surface black anodised

Surface anodisée noire

Sonderlängen und Sondertransistorlochungen auf Anfrage.

Special lengths and transistor drillings on request

Longueurs et perçages spéciales sur demande

Silikonscheiben  
Transistorhaltefedern  
Kapton – Unterlegscheiben für Halbleiter

Silicone Washers  
Retaining Springs for Transistors  
Kapton Rubber Washers for Semiconductors

Rondells au silicone  
Ressorts de retenue  
Rondelles Kapton pour semiconducteurs

→ I 5 – 8  
→ A 84 – 86  
→ I 12