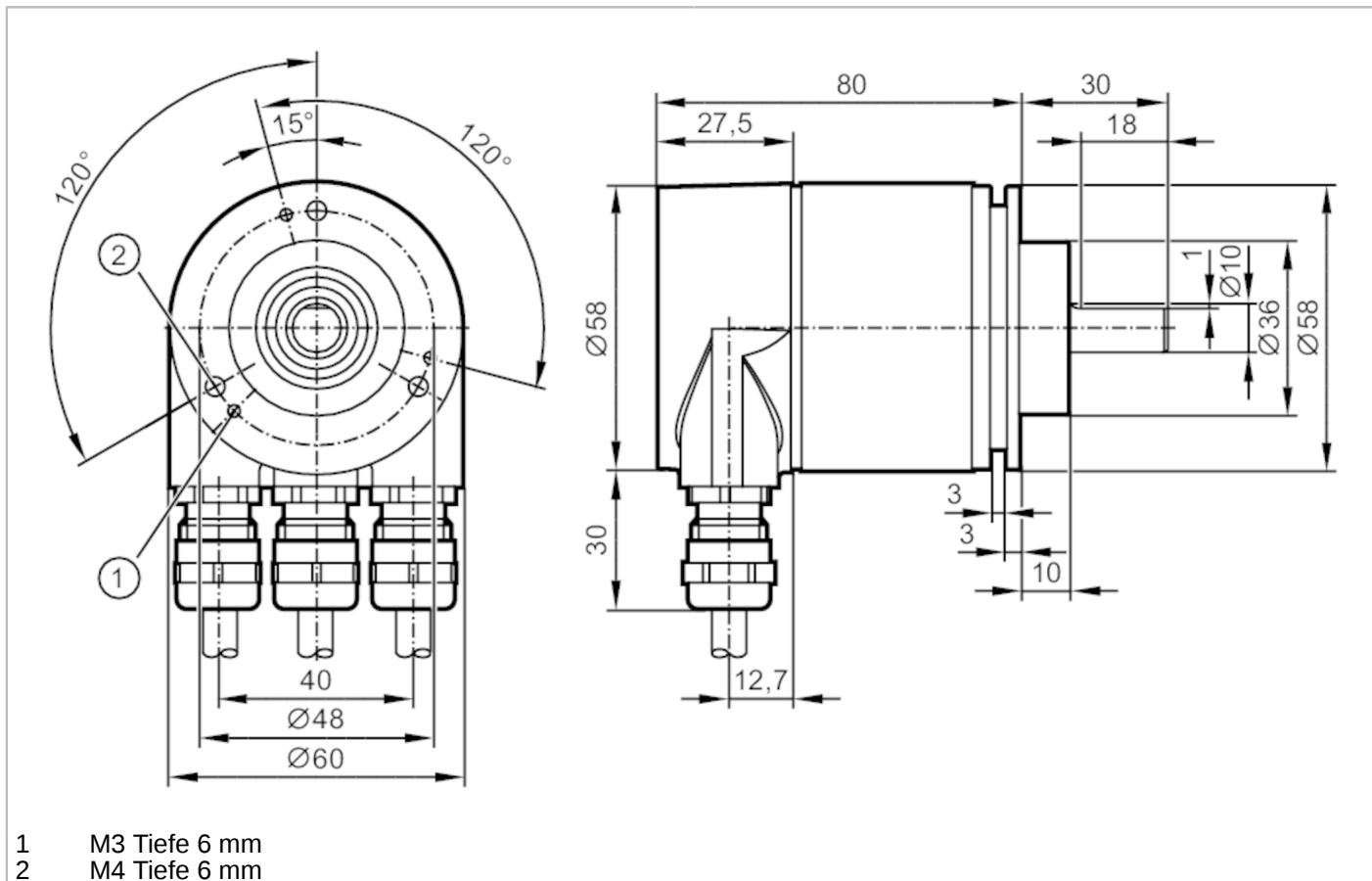


RM3007



Absoluter Multiturn-Drehgeber mit Vollwelle

RMK0025-E24/E



Produktmerkmale	
Auflösung	8192 Schritte; 4096 Umdrehungen; 25 Bit
Kommunikationsschnittstelle	PROFIBUS DP
Wellenausführung	Vollwelle
Wellendurchmesser [mm]	10
Einsatzbereich	
Funktionsprinzip	Absolut
Umdrehungstyp	Multiturn
Elektrische Daten	
Betriebsspannung [V]	10...30 DC
Stromaufnahme [mA]	100; ((24 V))
Verpolungsschutz	ja
Ausgänge	
Codeart	binär
Mess-/Einstellbereich	
Auflösung	8192 Schritte; 4096 Umdrehungen; 25 Bit



Absoluter Multiturn-Drehgeber mit Vollwelle

RMK0025-E24/E

Software / Programmierung	
Parametriermöglichkeiten	Zählrichtung der Codewerte; Auflösung; Nullpunkt; Endschalter HI und LO; Bewegungsindikator; Trennung Multi-/Singleturn
Diagnosefunktionen	Alarmer; Warnungen; Status; Seriennummer des Drehgebers
Adressierung	Adresswahlschalter; 0...126
Schnittstellen	
Kommunikationsschnittstelle	PROFIBUS DP
PROFIBUS DP	
Übertragungsstandard	DPV2
Umgebungsbedingungen	
Umgebungstemperatur [°C]	-40...85
Max. zulässige relative Luftfeuchtigkeit [%]	98
Schutzart	IP 67; (IP 67: Gehäuseseitig; IP 67: Wellenseitig)
Zulassungen / Prüfungen	
Schockfestigkeit	100 g (6 ms)
Vibrationsfestigkeit	10 g (10...2000 Hz)
MTTF [Jahre]	13,5
Mechanische Daten	
Gewicht [g]	596
Abmessungen [mm]	Ø 58 / L = 110
Werkstoffe	Aluminium
Max. Drehzahl mechanisch [U/min]	12000
Wellenausführung	Vollwelle
Wellendurchmesser [mm]	10
Wellenwerkstoff	1.4104 (Stahl)
Max. Wellenbelastung axial am Wellenende [N]	40
Max. Wellenbelastung radial am Wellenende [N]	110
Befestigungsflansch	Klemmflansch
Elektrischer Anschluss	
Klemmleiste im Anschlussraum:	