



IM30-15NNS-ZUC

IM Standard

INDUKTIVE NÄHERUNGSSENSOREN

SICK
Sensor Intelligence.



Abbildung kann abweichen



Bestellinformationen

Typ	Artikelnr.
IM30-15NNS-ZUK	1017447

Weitere Geräteausführungen und Zubehör → www.sick.com/IM_Standard

Technische Daten im Detail

Merkmale

Bauform	Metrische Bauform
Gehäusebauform	Kurzbauform
Gewindegröße	M30 x 1,5
Durchmesser	Ø 30 mm
Schaltabstand S_n	15 mm
Einbau in Metall	Nicht bündig
Schaltfrequenz	500 Hz
Anschlussart	Leitung, 3-adrig, 2 m
Schaltausgang	NPN
Ausgangsfunktion	Schließer
Elektrische Ausführung	DC 3-Leiter
Schutzart	IP67 ¹⁾

¹⁾ Nach EN 60529.

Mechanik/Elektrik

Versorgungsspannung	10 V DC ... 30 V DC
Restwelligkeit	≤ 10 % ¹⁾
Spannungsabfall	≤ 1,5 V ²⁾
Stromaufnahme	10 mA ³⁾
Bereitschaftsverzögerung	≤ 15 ms
Hysteresis	1 % ... 10 %
Reproduzierbarkeit	≤ 3 % ⁴⁾ ⁵⁾
Temperaturdrift (von S_r)	± 10 %

¹⁾ Von U_v.

²⁾ Bei I_a max.

³⁾ Ohne Last.

⁴⁾ U_b und T_a konstant.

⁵⁾ Von S_r.

EMV	Nach EN 60947-5-2
Dauerstrom I_a	≤ 300 mA
Leitungsmaterial	PUR/PVC
Leiterquerschnitt	0,5 mm ²
Drahtbruchschutz	✓
Kurzschlusschutz	✓
Verpolungsschutz	✓
Einschaltimpulsunterdrückung	✓
Schock- und Schwingfestigkeit	30 g, 11 ms / 10 ... 55 Hz, 1 mm
Umgebungstemperatur Betrieb	-25 °C ... +70 °C
Gehäusematerial	Messing, Messing, vernickelt
Werkstoff, aktive Fläche	Kunststoff
Gehäuselänge	40 mm
Nutzbare Gewindelänge	25 mm
Max. Anzugsdrehmoment	50 Nm

1) Von U_y.

2) Bei I_a max.

3) Ohne Last.

4) U_b und T_a konstant.

5) Von S_r.

Einbauhinweis

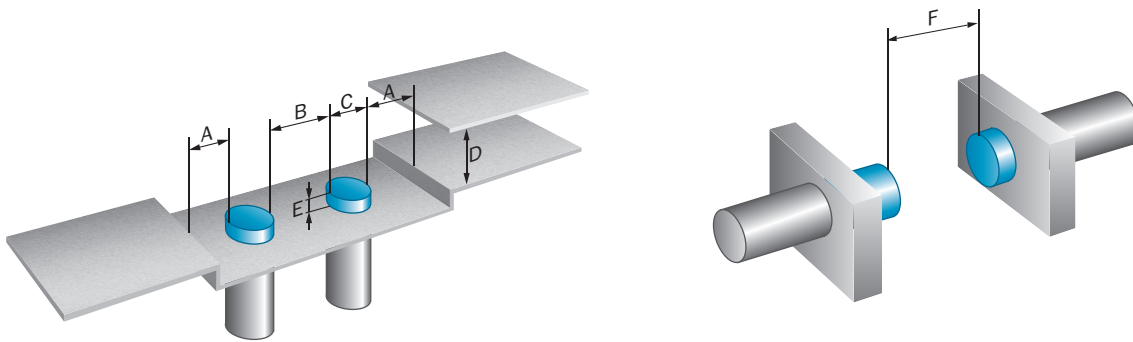
Bemerkung	Zugehörige Grafik siehe "Einbauhinweis"
A	15 mm
B	45 mm
C	30 mm
D	45 mm
E	18 mm
F	120 mm

Klassifikationen

ECl@ss 5.0	27270101
ECl@ss 5.1.4	27270101
ECl@ss 6.0	27270101
ECl@ss 6.2	27270101
ECl@ss 7.0	27270101
ECl@ss 8.0	27270101
ECl@ss 8.1	27270101
ECl@ss 9.0	27270101
ETIM 5.0	EC002714
ETIM 6.0	EC002714
UNSPSC 16.0901	39122230

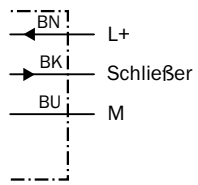
Einbauhinweis

Nicht bündiger Einbau

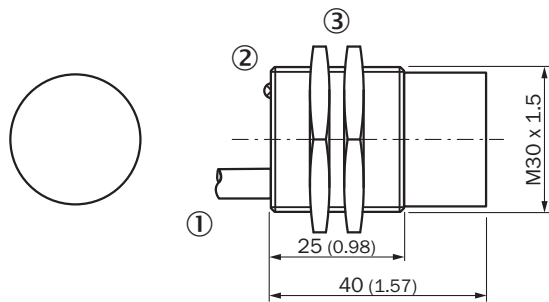


Anschlusschema

Cd-001






Maßzeichnung (Maße in mm)



- ① Anschluss
- ② Anzeige-LED
- ③ Befestigungsmutter (2 x); SW 36, Metall

Empfohlenes Zubehör

Weitere Geräteausführungen und Zubehör → www.sick.com/IM_Standard

	Kurzbeschreibung	Typ	Artikelnr.
Universal-Klemmsysteme			
	Platte N10 für Universalklemmhalter, M30, Stahl, verzinkt (Platte), Zinkdruckguss (Klemmhalter), Universalklemmhalter (5322626), Befestigungsmaterial	BEF-KHS-N10	2062372
Befestigungswinkel und -platten			
	Befestigungsplatte für M30-Sensoren, Stahl, verzinkt, ohne Befestigungsmaterial	BEF-WG-M30	5321871
	Befestigungswinkel für M30-Sensoren, Stahl, verzinkt, ohne Befestigungsmaterial	BEF-WN-M30	5308445

SICK AUF EINEN BLICK

SICK ist einer der führenden Hersteller von intelligenten Sensoren und Sensorlösungen für industrielle Anwendungen. Ein einzigartiges Produkt- und Dienstleistungsspektrum schafft die perfekte Basis für sicheres und effizientes Steuern von Prozessen, für den Schutz von Menschen vor Unfällen und für die Vermeidung von Umweltschäden.

Wir verfügen über umfassende Erfahrung in vielfältigen Branchen und kennen ihre Prozesse und Anforderungen. So können wir mit intelligenten Sensoren genau das liefern, was unsere Kunden brauchen. In Applikationszentren in Europa, Asien und Nordamerika werden Systemlösungen kundenspezifisch getestet und optimiert. Das alles macht uns zu einem zuverlässigen Lieferanten und Entwicklungspartner.

Umfassende Dienstleistungen runden unser Angebot ab: SICK LifeTime Services unterstützen während des gesamten Maschinenlebenszyklus und sorgen für Sicherheit und Produktivität.

Das ist für uns „Sensor Intelligence.“

WELTWEIT IN IHRER NÄHE:

Ansprechpartner und weitere Standorte → www.sick.com