



WT23-2S1521
W23-2

KOMPAKT-LICHTSCHRANKEN

SICK
Sensor Intelligence.



Abbildung kann abweichen



Bestellinformationen

Typ	Artikelnr.
WT23-2S1521	1027780

Weitere Geräteausführungen und Zubehör → www.sick.com/W23-2

Technische Daten im Detail

Merkmale

Sensor-/ Detektionsprinzip	Reflexions-Lichttaster, Hintergrundausblendung
Abmessungen (B x H x T)	24,6 mm x 80,6 mm x 54 mm
Gehäuseform (Lichtaustritt)	Quaderförmig
Schaltabstand max.	50 mm ... 1.000 mm ¹⁾
Schaltabstand	100 mm ... 1.000 mm
Lichtart	Infrarotlicht
Lichtsender	LED ²⁾
Lichtfleckgröße (Entfernung)	Ø 50 mm (800 mm)
Wellenlänge	880 nm
Einstellung	Potentiometer

¹⁾ Tastgut mit 90 % Remission (bezogen auf Standard-Weiß, DIN 5033).

²⁾ Mittlere Lebensdauer: 100.000 h bei T_U = +25 °C.

Mechanik/Elektrik

Versorgungsspannung	90 V AC ... 265 V AC ¹⁾
Leistungsaufnahme	≤ 2,5 VA
Schaltausgang	Relais, elektrisch sicher getrennt ²⁾
Schaltfunktion	Wechsler

¹⁾ Grenzwerte.

²⁾ Bei induktiver oder kapazitiver Last geeignete Funkenlöschung vorsehen.

³⁾ Bei Hell-Dunkel-Verhältnis 1:1.

⁴⁾ Unter 0 °C Leitung nicht verformen.

⁵⁾ A = U_V-Anschlüsse verpolsicher.

⁶⁾ C = Störimpulsunterdrückung.

⁷⁾ Bemessungsspannung: 250 V AC.

⁸⁾ UL: 0 °C ... +60 °C.

Schaltart	Hellschaltend ²⁾
Schaltstrom (Schaltspannung)	3 A (230 V AC) 0,11 A (230 V DC) 3 A (24 V DC)
Ansprechzeit	≤ 10 ms
Schaltfrequenz	10 Hz ³⁾
Anschlussart	Leitung, 5-adrig, 2 m ⁴⁾
Leitungsmaterial	PVC
Schutzschaltungen	A ⁵⁾ C ⁶⁾
Schutzklasse	II ⁷⁾
Gewicht	+ 200 g
Gehäusematerial	Kunststoff, ABS
Werkstoff, Optik	Kunststoff, PMMA
Schutzart	IP67
Gebrauchskategorie	AC-15, DC-13, nach EN 60947-1
Umgebungstemperatur Betrieb	-25 °C ... +60 °C ⁸⁾
Umgebungstemperatur Lager	-40 °C ... +70 °C
UL-File-Nr.	NRKH.E181493 & NRKH7.E181493

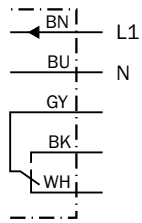
- 1) Grenzwerte.
- 2) Bei induktiver oder kapazitiver Last geeignete Funkenlöschung vorsehen.
- 3) Bei Hell-Dunkel-Verhältnis 1:1.
- 4) Unter 0 °C Leitung nicht verformen.
- 5) A = U_V-Anschlüsse verpolsicher.
- 6) C = Störimpulsunterdrückung.
- 7) Bemessungsspannung: 250 V AC.
- 8) UL: 0 °C ... +60 °C.

Klassifikationen

ECl@ss 5.0	27270904
ECl@ss 5.1.4	27270904
ECl@ss 6.0	27270904
ECl@ss 6.2	27270904
ECl@ss 7.0	27270904
ECl@ss 8.0	27270904
ECl@ss 8.1	27270904
ECl@ss 9.0	27270904
ETIM 5.0	EC002719
ETIM 6.0	EC002719
UNSPSC 16.0901	39121528

Anschlussschema

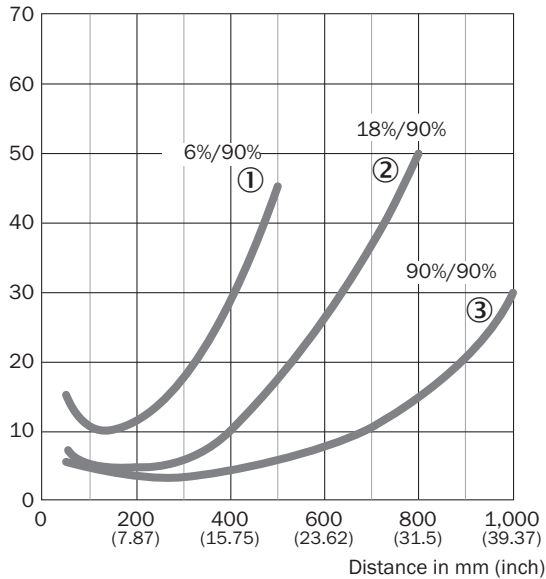
Cd-161



Kennlinie

WT23-2, Infrarot

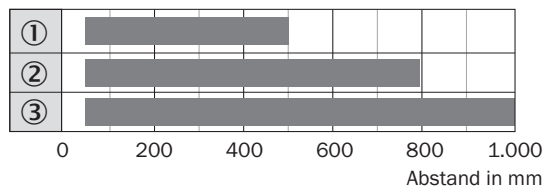
% of sensing range



- ① Schaltabstand auf Schwarz, 6 % Remission
- ② Schaltabstand auf Grau, 18 % Remission
- ③ Schaltabstand auf Weiß, 90 % Remission

Schaltabstand-Diagramm

WT23-2, Infrarot

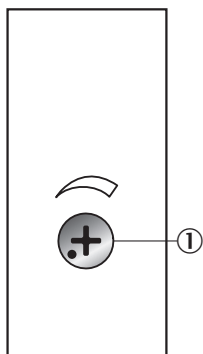


■ Schaltabstand

- ① Schaltabstand auf Schwarz, 6 % Remission
- ② Schaltabstand auf Grau, 18 % Remission
- ③ Schaltabstand auf Weiß, 90 % Remission

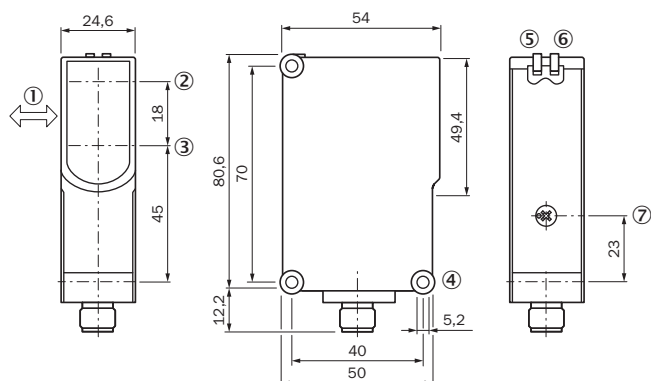
Einstell-Möglichkeiten

Potentiometer



① Einstellung Schaltabstand: Potentiometer


Maßzeichnung (Maße in mm)



- ① Vorzugsrichtung des Tastgutes
- ② Optikachse, Sender
- ③ Optikachse, Empfänger
- ④ Durchgangsbohrung \varnothing 5,2 mm
- ⑤ Anzeige-LED grün: Versorgungsspannung aktiv
- ⑥ Anzeige-LED gelb: Status Lichtempfang
- ⑦ Einstellung Schaltabstand: Potentiometer

Empfohlenes Zubehör

Weitere Geräteausführungen und Zubehör → www.sick.com/W23-2

	Kurzbeschreibung	Typ	Artikelnr.
Steckverbinder und Leitungen			
	Kopf A: Stecker, M12, 5-polig, gerade Leitung: ungeschirmt Für Feldbustechnik	STE-1205-G	6022083

SICK AUF EINEN BLICK

SICK ist einer der führenden Hersteller von intelligenten Sensoren und Sensorlösungen für industrielle Anwendungen. Ein einzigartiges Produkt- und Dienstleistungsspektrum schafft die perfekte Basis für sicheres und effizientes Steuern von Prozessen, für den Schutz von Menschen vor Unfällen und für die Vermeidung von Umweltschäden.

Wir verfügen über umfassende Erfahrung in vielfältigen Branchen und kennen ihre Prozesse und Anforderungen. So können wir mit intelligenten Sensoren genau das liefern, was unsere Kunden brauchen. In Applikationszentren in Europa, Asien und Nordamerika werden Systemlösungen kundenspezifisch getestet und optimiert. Das alles macht uns zu einem zuverlässigen Lieferanten und Entwicklungspartner.

Umfassende Dienstleistungen runden unser Angebot ab: SICK LifeTime Services unterstützen während des gesamten Maschinenlebenszyklus und sorgen für Sicherheit und Produktivität.

Das ist für uns „Sensor Intelligence.“

WELTWEIT IN IHRER NÄHE:

Ansprechpartner und weitere Standorte → www.sick.com